

仕 様 表			セ ッ ト 形 名	MPKZT-P224KLF(-BS(G))		
電 源			電 源 ・ 三 相 200V			
電 源 周 波 数	Hz	60Hz				
冷 房 能 力	kW	20.0(11.0~22.4)				
C O P	—	3.02				
定 格 消 費 電 力	kW	6.62				
運 転 電 流	A	22.0				
力 率	%	87				
暖 房 能 力	kW	22.0(11.5~25.0)				
C O P	—	3.63				
定 格 消 費 電 力	kW	6.06				
運 転 電 流	A	20.1				
力 率	%	87				
暖 房 低 温 能 力	kW	18.7				
暖 房 低 温 消 費 電 力	kW	8.52				
C O P (平 均)	—	3.33				
最 大 運 転 電 流	A	31.7				
室 内 ユ ニ ッ ト (1 台 分 デ ー タ)	室 内 形 名	MPKH-RP80KAL × 3 台				
	外 形 寸 法 < H × W × D >	mm	325 × 1100 × 258			
	外 装 色 < マ ン セ ル >	—	ホワイト < 1.0Y9.2/0.2 >			
	補 助 電 気 ヒ ー タ ー	kW	組 込 不 可			
	エ ア フ ィ ル タ ー	PPハニカム(抗菌仕様)				
	送 風 機 (形 式 × 出 力 × 個 数)	ラインフローファン × 0.057kW × 1				
	風 量	m ³ /min	弱9.4—中13.6—強17.2			
	機 外 静 圧	Pa	0			
	風 向	上 下 方 向	冷房・ドライ:13°、28°、34°、43°、54°に、暖房:16°、32°、38°、62°、75°に設定可・スイング			
	調 節	左 右 方 向	左25°(28°)、左18°、正面0°、右18°、右25°(28°)、左右25°に設定可()は暖房時・スイング			
	運 転 音	dB	弱33—中40—強48			
製 品 質 量	kg	16				
ド レ ン パ ン	ABS樹脂					
ド レ ン 配 管 サ イ ズ	—	VP-16				
室 外 ユ ニ ッ ト	室 外 形 名	MPUZ-P224HA4(-BS(G))				
	外 形 寸 法 < H × W × D >	mm	1350 × 950 × 330(+30)			
	外 装 色 < マ ン セ ル >	—	アイボリー < 3Y 7.8/1.1 >			
	圧 縮 機	1 日 の 冷 凍 能 力	法定トン	0.970~3.560		
	保 護 装 置	形 式 × 出 力 × 個 数	—	全密閉 × 4.5kW × 1		
	送 風 機 (形 式 × 出 力 × 個 数)	プロペラファン × 0.15kW × 2				
	風 量	m ³ /min	130			
	送 風 機 用 保 護 装 置	—	過熱/過電流保護			
	運 転 音 (冷 房 / 暖 房)	dB	58 / 59			
	製 品 質 量	kg	120			
共 通 事 項	冷 媒	kg	R410A × 5.8			
	冷 媒 配 管 長	m	30(追加チャージ時70)			
	高 低 差	m	30			
	室 内 側 冷 媒 配 管 径 (液 / ガ ス)	mm	φ 9.52 / φ 15.88			
	室 外 側 冷 媒 配 管 径 (液 / ガ ス)	mm	φ 9.52 / φ 25.4			
温 度 設 定 (リ モ コ ン)						
使 用 温 度 範 囲	冷 房	室 内	乾球温度19~32℃ / 湿球温度15~23℃			
		室 外	乾球温度-5~43℃ / —			
	暖 房	室 内	乾球温度17~28℃ / —			
		室 外	乾球温度-11~21℃ / 湿球温度-12~15℃			
セ ッ ト 別 売 形 名	渡 り 配 線 キ ッ ト	MPW-234A				
	配 管	MSDT-111R2				
注 意 事 項						
1. 冷房・暖房能力および電気特性はJISB8615-1の条件で運転した場合の数値です。 定 格 冷 房 能 力 (室 内 側 : 乾 球 27.0℃ / 湿 球 19.0℃ / 外 気 温 度 : 乾 球 35.0℃) 定 格 暖 房 能 力 (室 内 側 : 乾 球 20.0℃ / 外 気 温 度 : 乾 球 7.0℃ / 湿 球 6.0℃) 低 温 暖 房 能 力 (室 内 側 : 乾 球 20.0℃ / 外 気 温 度 : 乾 球 2.0℃ / 湿 球 1.0℃) 延 長 配 管 7.5m (相 当 長)、高 低 差 0m						
2. 冷房・暖房能力の()内は、能力変化の値を示します。						
3. 運転音は、JIS規格に準じて、反響の少ない無響室で測定した数値(Aスケール)です。 実 際 に 据 付 た 状 態 で 測 定 す る と、周 圍 の 騒 音 や 反 響 な ど の 影 響 を 受 け、表 示 数 値 より、大 き なる の が 普 通 で す。						
4. リモコン上は16~31℃に設定可能ですが、スリムエアコンの運転使用範囲に従いご使用ください。						
5. 渡り配線キットが必要です。						
機 外 配 線 要 領			機 外 配 線			
機 外 配 線	ユ ニ ッ ト 電 源 (室 外 側)	漏 電 遮 断 器	定 格 電 流	A	50	
			定 格 感 度 電 流	mA	100	
			動 作 時 間	—	0.1S以内	
		手 元 開 閉 器	開 閉 器 容 量	A	60	
			B 種 ヒ ュ ー ズ	A	50	
		配 線 用 遮 断 器 定 格 電 流	—	A	50	
			ユ ニ ッ ト 電 源 線 太 さ	C	mm ²	14.0
		内 外 接 続 線 太 さ	50m 以 下	D	mm	φ 2.0
			80m 以 下	—	mm	φ 2.6
		ア ー ス 線 太 さ	—	E	mm	φ 2.0
ア ー ス 線 太 さ	J		mm	φ 1.6		
電 気 配 線 図						
電 源 重 畳 方 式						
(注) 内外別受電方式、室外ユニットより室内に電源を供給する方式はできません。						
※1. 電源には必ず漏電遮断器を取付けてください。 漏電遮断器は、インバーター回路用遮断器(三菱電機製NV-Cシリーズまたは、その同等品)を選定してください。						
※2. 漏電遮断器が地絡保護専用の場合には、漏電遮断器と直列に手元開閉器(開閉器+B種ヒューズ)または、配線用遮断器が必要となります。						
・電線太さは、20mまでの電圧降下を見込んで選定してありますので、20mを超える場合は、電圧降下を考慮して「内線規程」等に従い、お選びください。						
・電力会社の地区により規制を受ける場合がありますので、事前に所轄の電力会社にお問い合わせください。						
空 冷 ヒ ー ト ポ ンプ 式 パ ッ ケ ー ジ エ ア コ ン 仕 様 書			壁 掛 形 / (同 時 ト リ プ ル 同 容 量 同 タ イ プ)			
グ リ ーン 購 入 法 適 合			形 名	< 標 準 仕 様 > MPKZT-P224KLF		
				< 耐 (重) 塩 仕 様 > MPKZT-P224KLF - BS (G)		
作 成 日	2006-03-10	図 番	MPKZTP224KLF-6	副 番		記 号
	三 菱 電 機 株 式 有 限 公 司					



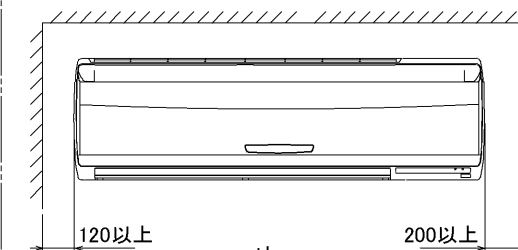
左後配管取入れ口



右後配管取入れ口

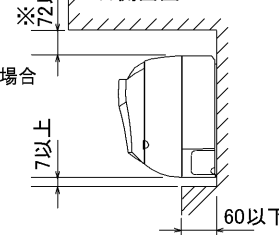
据え付け所要スペース(室内ユニット)

正面図



右側面図

※左・左後ろ配管時
(スパーサー使用時)の場合
100mm以上



形名	貫通スリーブ ※1	壁貫通穴
RP56~RP80	φ75	φ75~φ80

※1 貫通スリーブは現地にて手配してください。



	RP56,63	RP71,80
液管	1/4F (φ6.35)	3/8F (φ9.52)
ガス管	1/2F (φ12.7)	5/8F (φ15.88)



ワイヤレスリモコン

BH01C941

単位	スケール	作成日	形名	MPKH-RP56~80KAL			
mm	NTS	2006-7-4	パッケージエアコン室内ユニット外形図(壁掛形)				
三菱電機株式会社			図番 (形名コード)	7PVFGA	副番	A	記号

三菱電機パッケージエアコン用別売部品仕様書

品名

分配管

形名

MSDT-111R2

1. 仕様

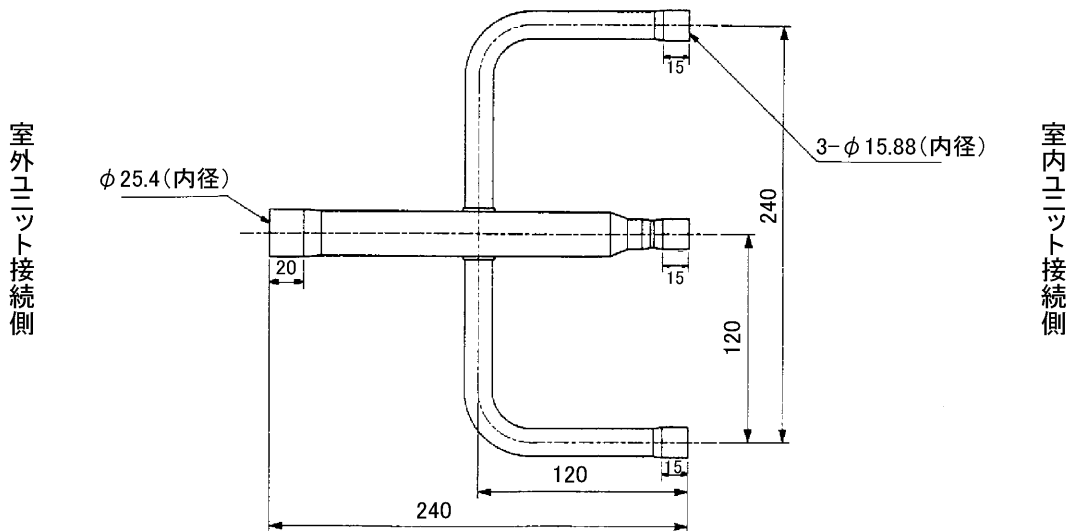
項目	内容	
本体	分配比	室外ユニット容量を33:33:33に3分配
	分配管本数	液管用・ガス管用 各1本
	パイプ材質	リン脱酸銅 C1220T-OL(JIS H3300)
付属品	パイプカバー	発泡ポリエチレン成型品(液管用)・EPTスポンジゴムタイプ(ガス管用)
	異径管	5種類 9本

2. 外形図

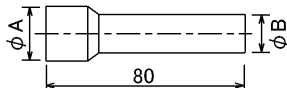
液管用



ガス管用



異径管(付属品)



φA(内径)	φB(外径)	本数
12.7	9.52	1



φC(内径)	φD(外径)	本数
12.7	15.88	3
19.05	25.4	1
6.35	9.52	3
15.88	25.4	1

三菱電機パッケージエアコン用別売部品仕様書

形名

MSDT-111R2

三菱電機株式会社

第3角法

作成日

仕様書番号

7EAA1A

副番

単位:mm

2004-9-1

(形名コード)