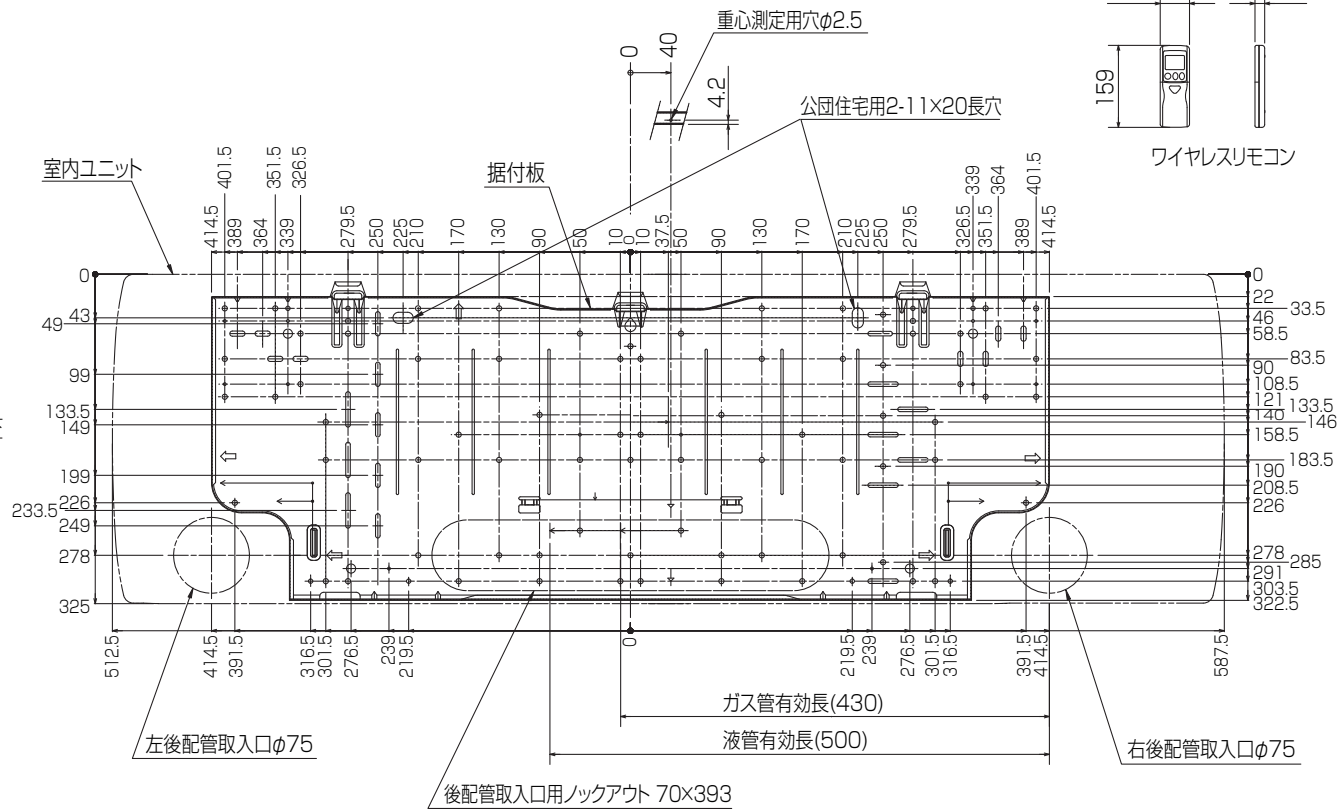
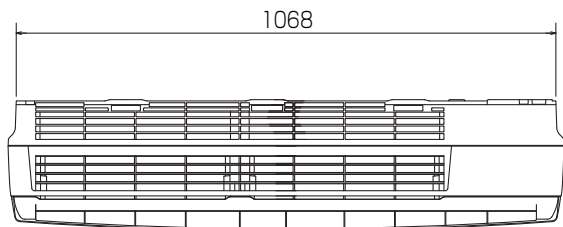
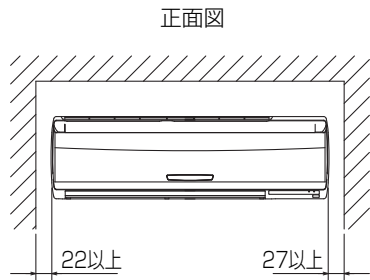


| 仕 様 表   |                |                     |   | 機外配線要領                  |   |   |        |                 |      |      |
|---|----------------|---------------------|---|-------------------------|---|---|--------|-----------------|------|------|
| 電 源   |                | 電 源 ・ 三 相 200V      |   | 漏電遮断器                   |   | 定格電流  | A      | 30              |      |      |
| 電 源 周 波 数   |                | Hz                  |   | 50Hz                    |   | 定格感度電流  | A      | mA              |      |      |
| 冷 房   | 定 格            | 定格冷房能力              | kW  | 14.0(5.2~16.0)          |   | 動作時間  |        | 0.1S以内          |      |      |
|   |                | 定格消費電力              | kW  | 4.60                    |   | 手元開閉器   | 開閉器容量  | A               | 30   |      |
|   |                | 冷房エネルギー消費効率(COP)    | —   | 3.04                    |   |   | B種ヒューズ | B               | A    | 30   |
|   |                | 運転電流                | A   | 14.3                    |   | 配線用遮断器定格電流  | B      | A               | 30   |      |
|   |                | 力率                  | %   | 93                      |   | ユニット電源線太さ   | C      | mm <sup>2</sup> | 5.5  |      |
|   | 中 間            | 定格冷房時の顕熱比           | —   | 0.73                    |   | 内外接続線太さ   | 50m 以下 | D               | mm   | φ1.6 |
|   |                | 中間冷房能力              | kW  | 6.6                     |   | 80m 以下  | D      | mm              | φ2.0 |      |
|   |                | 中間冷房消費電力            | kW  | 1.24                    |   | アース線太さ  | E      | mm              | φ1.6 |      |
|   |                | 中間冷房エネルギー消費効率       | —   | 5.32                    |   | アース線太さ  | J      | mm              | φ1.6 |      |
|   |                | 冷房期間エネルギー消費効率(GSPF) | —   | 5.9                     |   |   |        |                 |      |      |
| 暖 房   | 定 格            | 定格暖房能力              | kW  | 16.0(4.7~18.0)          |   | 電 気 配 線 図   |        |                 |      |      |
|   |                | 定格消費電力              | kW  | 4.25                    |   | 電源重畳方式  |        |                 |      |      |
|   |                | 暖房エネルギー消費効率(COP)    | —   | 3.76                    |   |   |        |                 |      |      |
|   |                | 運転電流                | A   | 13.2                    |   | <p>注1. 別売の渡り配線キットが必要です。</p> <p>注2. 制御線・電源線分離方式(室外ユニットより室内ユニットに電源を供給する方式)、制御線単独方式(内外別受電方式)は、できません。</p> |        |                 |      |      |
|   |                | 力率                  | %   | 93                      |   |   |        |                 |      |      |
|   | 中 間            | 中間暖房能力              | kW  | 7.2                     |   |   |        |                 |      |      |
|   |                | 中間暖房消費電力            | kW  | 1.47                    |   |   |        |                 |      |      |
|   |                | 中間暖房エネルギー消費効率       | —   | 4.90                    |   |   |        |                 |      |      |
|   |                | 暖房低温能力              | kW  | 13.5                    |   |   |        |                 |      |      |
|   |                | 暖房低温消費電力            | kW  | 5.39                    |   |   |        |                 |      |      |
| 暖房期間エネルギー消費効率(HSPF)   | —              | 4.1                 |   |                         |   |   |        |                 |      |      |
| 冷暖平均エネルギー消費効率(COP)  | —              | 3.40                |   |                         |   |   |        |                 |      |      |
| 通年エネルギー消費効率(APF)  | —              | 4.7                 |   |                         |   |   |        |                 |      |      |
| 最大運転電流  | A              | 28.0                |   |                         |   |   |        |                 |      |      |
| 室 内 ユ ニ ッ ト ( 1 台 分 デ ー タ )   | 室 内 形 名        |                     | MPKH-RP56KAL3×3台  |                         |   |   |        |                 |      |      |
|   | 外形寸法<H×W×D>    |                     | mm  |                         | 325×1100×258  |   |        |                 |      |      |
|   | 外装色<マンセル>      |                     | —   |                         | ホワイト<1.0Y9.2/0.2>   |   |        |                 |      |      |
|   | 補助電気ヒーター       |                     | kW  |                         | 組込不可  |   |        |                 |      |      |
|   | エアフィルター        |                     | —   |                         | PPハニカム(抗菌仕様)  |   |        |                 |      |      |
|   | 送風機(形式×出力×個数)  |                     | —   |                         | ラインフローファン×0.057kW×1   |   |        |                 |      |      |
|   | 風量             |                     | m <sup>3</sup> /min   |                         | 弱9.4—中13.6—強17.2  |   |        |                 |      |      |
|   | 機外静圧           |                     | Pa  |                         | 0   |   |        |                 |      |      |
|   | 風向調節           |                     | 上下方向  |                         | 冷房:ドライ:13°, 28°, 34°, 43°, 54° に、暖房:16°, 32°, 38°, 62°, 75° に設定可・スイング |   |        |                 |      |      |
|   | 左右方向           |                     | 左25°(28°), 左18°, 正面0°, 右18°, 右25°(28°), 左右25° に設定可 ( )は暖房時・スイング |                         |   |   |        |                 |      |      |
| 運転音   |                | dB                  |   | 弱33—中40—強48             |   |   |        |                 |      |      |
| 製品質量  |                | kg                  |   | 16                      |   |   |        |                 |      |      |
| ドレンパン   |                | —                   |   | ABS樹脂                   |   |   |        |                 |      |      |
| ドレン配管サイズ  |                | —                   |   | VP-16                   |   |   |        |                 |      |      |
| 室 外 ユ ニ ッ ト   | 室 外 形 名        |                     | MPUZ-RP160HA8(-BS(G))   |                         |   |   |        |                 |      |      |
|   | 外形寸法<H×W×D>    |                     | mm  |                         | 943×950×330(+30)  |   |        |                 |      |      |
|   | 外装色<マンセル>      |                     | —   |                         | アイボリー<3Y 7.8/1.1>   |   |        |                 |      |      |
|   | 圧縮機            | 1日の冷凍能力             | 法定トン  | 0.580~2.410             |   |   |        |                 |      |      |
|   |                | 形式×出力×個数            | —   | 全密閉×2.9kW×1             |   |   |        |                 |      |      |
|   | 保護装置           |                     | —   |                         | 吐出温度検知、圧縮機オイル温検知、過電流検知回路  |   |        |                 |      |      |
|   | 設計圧力(高压部/低压部)  |                     | MPa   |                         | 3.6/2.3   |   |        |                 |      |      |
|   | IPコード          |                     | —   |                         | IPX4  |   |        |                 |      |      |
|   | 送風機(形式×出力×個数)  |                     | —   |                         | プロペラファン×0.15kW×1  |   |        |                 |      |      |
|   | 風量             |                     | m <sup>3</sup> /min   |                         | 70  |   |        |                 |      |      |
| 送風機用保護装置  |                | —                   |   | 過熱/過電流保護                |   |   |        |                 |      |      |
| 運転音(冷房/暖房)  |                | dB                  |   | 52/55                   |   |   |        |                 |      |      |
| 製品質量  |                | kg                  |   | 89                      |   |   |        |                 |      |      |
| 共 通 事 項   | 冷 媒            |                     | kg  |                         | R410A×4.1   |   |        |                 |      |      |
|   | 冷 媒 配 管 長      |                     | m   |                         | 20(追加チャージ時50)   |   |        |                 |      |      |
|   | 高 低 差          |                     | m   |                         | 30  |   |        |                 |      |      |
|   | 室内側冷媒配管径(液/ガス) |                     | mm  |                         | φ6.35/φ12.7   |   |        |                 |      |      |
| 室外側冷媒配管径(液/ガス)  |                | mm                  |   | φ9.52/φ15.88            |   |   |        |                 |      |      |
| 温 度 設 定 ( リ モ コ ン )   |                | —                   |   | 冷房・ドライ19~30℃/暖房17~28℃   |   |   |        |                 |      |      |
| 使 用 温 度 範 囲   | 冷 房            | 室内                  | 乾球温度19~32℃/湿球温度15~23℃   |                         |   |   |        |                 |      |      |
|   |                | 室外                  | 乾球温度-5~43℃/ —   |                         |   |   |        |                 |      |      |
|   | 暖 房            | 室内                  | 乾球温度17~28℃/ —   |                         |   |   |        |                 |      |      |
|   |                | 室外                  | 乾球温度-11~21℃/湿球温度-12~15℃   |                         |   |   |        |                 |      |      |
| セット別売形名   |                | 渡り配線キット             |   | MPW-234A                |   |   |        |                 |      |      |
|   |                | 分配管                 |   | MSDT-111R2              |   |   |        |                 |      |      |
| 注意事項  |                |                     |   |                         |   |   |        |                 |      |      |
| <p>1. 冷房・暖房能力および電気特性はJIS B8616:2006およびJRA4048:2006に準拠した値です。延長配管7.5m(相当長)、高低差0m</p> <p>2. 冷房・暖房能力の( )内は、能力変化の値を示します。</p> <p>3. 運転音は、JIS規格に準じて、反響の少ない無響室で測定した数値(Aスケール)です。実際に据付た状態で測定すると、周囲の騒音や反響などの影響を受け、表示数値より、大きくなるのが普通です。</p> <p>4. リモコン上は16~31℃に設定可能ですが、スリムエアコンの運転使用範囲に従いご使用ください。</p> |                |                     |   |                         |   |   |        |                 |      |      |
| <p style="text-align: center;"><b>三菱電機株式会社</b></p> <p style="text-align: center;">空冷ヒートポンプ式パッケージエアコン仕様書</p> <p style="text-align: center;">グリーン購入法適合(APF基準)</p> <p style="text-align: center;">壁掛形/(同時トリプル同容量同タイプ)</p>  |                |                     |   |                         |   |   |        |                 |      |      |
| 形名  | MPKZT-RP160KLN |                     |   | <耐塩害仕様>は、室外ユニット形名末尾 -BS |   |   |        |                 |      |      |
| 作成日   | 2010-04-02     | 図番                  | MPKZTRP160KLN-5   | 副番                      | A   | 記号  |        |                 |      |      |
|   |                |                     |   |                         |   |   |        |                 |      |      |

据付所要スペース(室内ユニット)



※1 貫通スリーブは現地にて手配してください。

|           |         |
|-----------|---------|
| 貫通スリーブ ※1 | 壁貫通穴    |
| φ75       | φ75~φ80 |

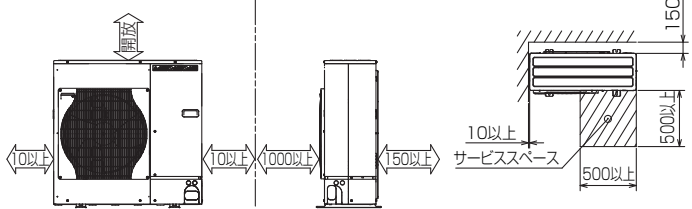
|      |        |                            |
|------|--------|----------------------------|
| 冷媒配管 | 液管     | 1/4F(φ6.35)<br>有効長 500mm   |
|      | ガス管    | 1/2F(φ12.7)<br>有効長 430mm   |
|      | パイプカバー | 外径φ50、内径φ32                |
|      | ドレンホース | 断熱材外径φ28、接続部外径φ16、有効長560mm |

BH01C941

|          |      |          |                             |               |   |    |
|----------|------|----------|-----------------------------|---------------|---|----|
| 単位       | スケール | 作成日      | 形名                          | MPKH-RP56KAL3 |   |    |
| mm       | NTS  | 2011-8-8 | パッケージエアコン室内ユニット外形図<br>(壁掛形) |               |   |    |
| 三菱電機株式会社 |      | 図番       | GA-MPKHRP56KAL3             | 副番            | B | 記号 |

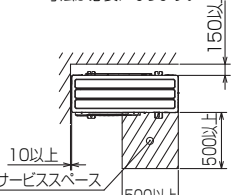
**1 設置スペース(周囲必要空間)**

下図は基本例を示します。  
詳細につきましては工事マニュアル等の技術資料を参照願います。



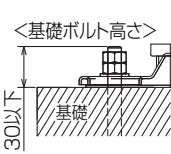
**2 サービススペース**

サービススペースは下図の寸法が必要になります。



**3 基礎ボルト**

M10の基礎ボルトでユニットの据付足を4ヶ所強固に固定してください。(基礎ボルト、座金、ナットは現地手配です。)



**4 配管・配線取入れ方向**

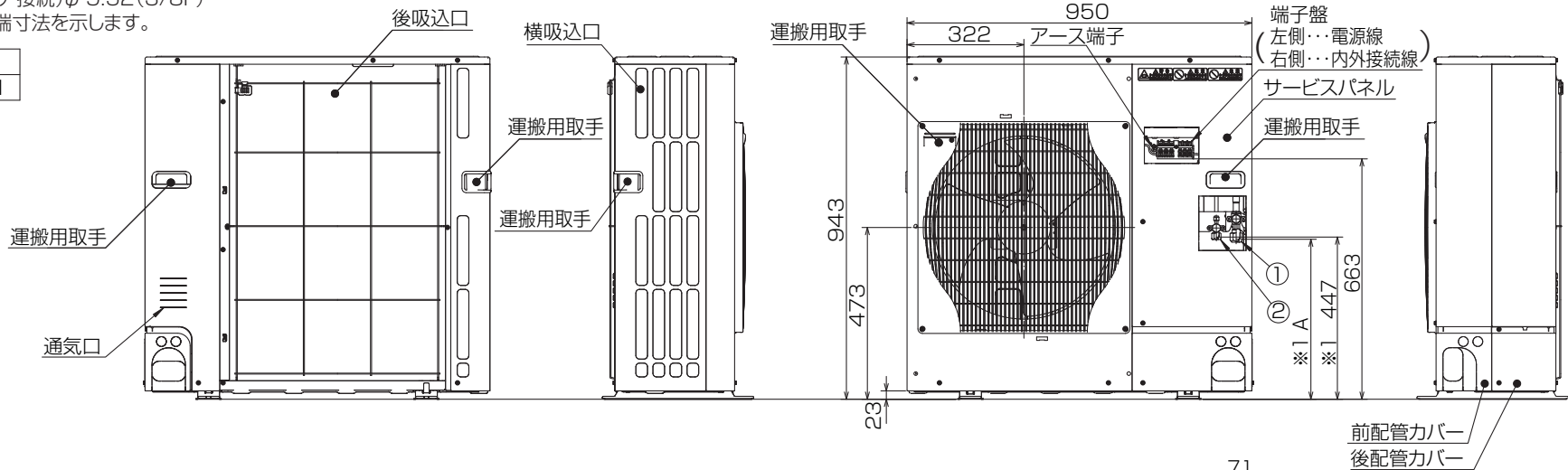
配管、配線接続は、前面、右側面、後面、下面の4方向から取入れできます。



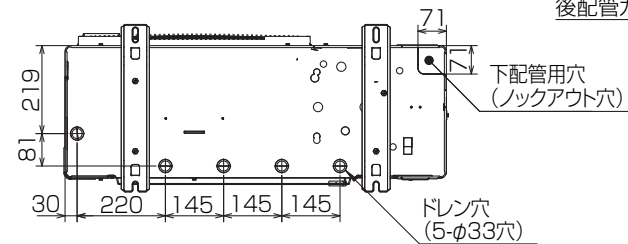
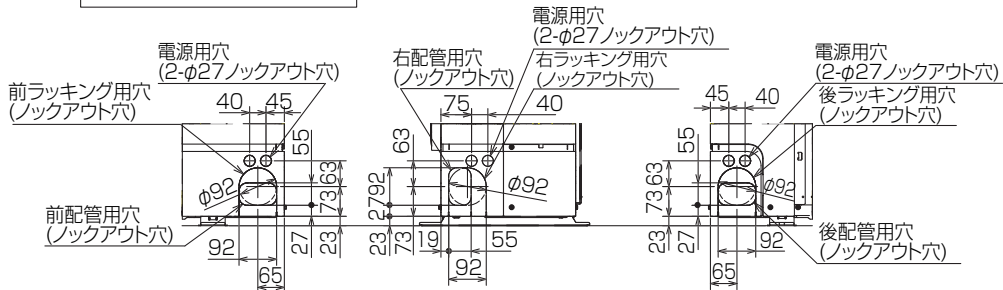
**記号説明**

- ①・・・冷媒ガス配管接続口(フレア接続)φ15.88(5/8F)
- ②・・・冷媒液配管接続口 (フレア接続)φ9.52(3/8F)
- ※1・・・ストップバルブの接続先端寸法を示します。

|     |    |    |    |    |
|-----|----|----|----|----|
| A   | B  | C  | D  | E  |
| 441 | 43 | 55 | 40 | 61 |



**配管ロックアウト穴詳細**



BK01B573-2

|          |      |            |                    |                       |    |    |
|----------|------|------------|--------------------|-----------------------|----|----|
| 単位       | スケール | 作成日        | 形名                 | MPUZ-RP160HA8(-BS(G)) |    |    |
| mm       | NTS  | 2009-11-20 | パッケージエアコン室外ユニット外形図 |                       |    |    |
| 三菱電機株式会社 |      |            | 図番                 | GA-MPUZRP160HA8       | 副番 | 記号 |

# 三菱電機パッケージエアコン用別売部品仕様書

品名

分配管

形名

MSDT-111R2

## 1. 仕様

| 項目  | 内容     |                                     |
|-----|--------|-------------------------------------|
| 本体  | 分配比    | 室外ユニット容量を33:33:33に3分配               |
|     | 分配管本数  | 液管用・ガス管用 各1本                        |
|     | パイプ材質  | リン脱酸銅 C1220T-OL (JIS H3300)         |
| 付属品 | パイプカバー | 発泡ポリエチレン成型品(液管用)・EPTスポンジゴムタイプ(ガス管用) |
|     | 異径管    | 5種類 9本                              |

## 2. 外形図

### 液管用



### ガス管用



### 異径管(付属品)



| φA(内径) | φB(外径) | 本数 |
|--------|--------|----|
| 12.7   | 9.52   | 1  |



| φC(内径) | φD(外径) | 本数 |
|--------|--------|----|
| 12.7   | 15.88  | 3  |
| 19.05  | 25.4   | 1  |
| 6.35   | 9.52   | 3  |
| 15.88  | 25.4   | 1  |

三菱電機パッケージエアコン用別売部品仕様書

形名

MSDT-111R2

 三菱電機株式会社

第3角法

作成日

仕様書番号

7EAA1A

副番

単位:mm

2004-9-1

(形名コード)

# 三菱電機パッケージエアコン用別売部品仕様書

品名 ツイン/トリプル/フォー用 渡り配線キット 形名 MPW-234A

## 1. 仕様

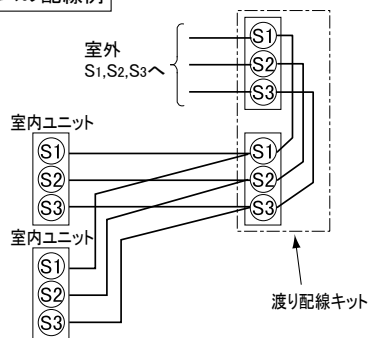
| 項目      | 内容  |
|---------|---|
| 適用機種    | MPK(H)-RP・KA(L)3 ※代表機種のみ掲載しています。                        |
| 端子盤定格   | 250V・10A  |
| 材質      | 変成メラミン  |
| 主要構成部品  | 端子盤×2, ベース, 端子盤カバー, 意匠カバー, 電線結束用ストラップ×1, 本体取付ネジ×2       |
| 質量      | 800g  |
| 取付・設置場所 | この部品は室内の壁面に取付、または天井裏に設置して使用します。雨などの水滴がかからない場所に設置してください。 |

## 2. 外形図



## 3. 渡り配線キット接続後の配線図

同時ツインシステムの配線例



同時トリプル・フォーシステムの配線例

図は同時フォーシステムの場合



### <配線接続における注意事項>

- ・極性があります。必ず、室内ユニット、室外ユニットの端子盤の番号(S1,S2,S3)と合わせてください。
- ・この端子盤にはAC200Vが印加されますのでご注意ください。
- ・電線太さは、室内ユニットの据付説明書を参照してください。
- ・端子盤の端子には最大4本のリード線(VVF平形ケーブル)接続することができます。
- ※ただし2本以上接続する場合は、必ず上側に2本接続してください。

三菱電機パッケージエアコン用別売部品仕様書

形名 MPW-234A

三菱電機株式会社

第3角法

作成日

仕様書番号

7EAD1A

副番

A

単位:mm

2008-10-6

(形名コード)