

仕 様 表		
電 源	電 源 ・ 三 相 200V	
電 源 周 波 数	Hz	50Hz
冷 房	定 格 冷 房 能 力	kW 14.0(5.5~16.0)
	定 格 消 費 電 力	kW 4.12
	冷 房 エ ネ ル ギ ー 消 費 効 率 (COP)	— 3.40
	運 転 電 流	A 12.8
	力 率	% 93
	定 格 冷 房 時 の 顕 熱 比	— 0.73
中 間	中 間 冷 房 能 力	kW 6.30
	中 間 冷 房 消 費 電 力	kW 1.20
	中 間 冷 房 エ ネ ル ギ ー 消 費 効 率	— 5.25
	冷 房 期 間 エ ネ ル ギ ー 消 費 効 率 (CSPF)	— 5.9
暖 房	定 格 暖 房 能 力	kW 16.0(5.0~20.2)
	定 格 消 費 電 力	kW 3.84
	暖 房 エ ネ ル ギ ー 消 費 効 率 (COP)	— 4.17
	運 転 電 流	A 11.9
	力 率	% 93
	中 間 暖 房 能 力	kW 7.20
中 間	中 間 暖 房 消 費 電 力	kW 1.42
	中 間 暖 房 エ ネ ル ギ ー 消 費 効 率	— 5.07
	暖 房 低 温 能 力	kW 16.5
低 温	暖 房 低 温 消 費 電 力	kW 6.73
	暖 房 期 間 エ ネ ル ギ ー 消 費 効 率 (HSPF)	— 4.5
冷 暖 平 均 エ ネ ル ギ ー 消 費 効 率 (GOP)		— 3.79
通 年 エ ネ ル ギ ー 消 費 効 率 (APF)		— 5.0
最 大 運 転 電 流		A 25.0

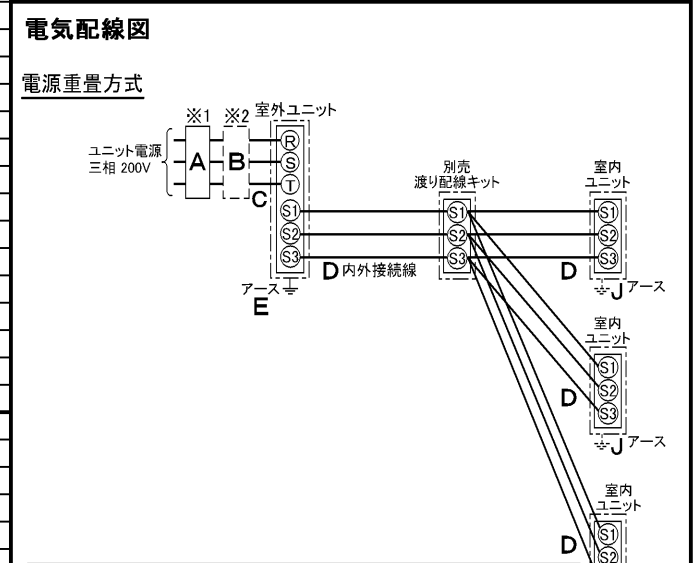
機外配線要領					
機外配線	ユニット電源 (室外側)	漏電遮断器	定格電流	A	30
			定格感度電流	A	mA 30
			動作時間	—	0.1S以内
		手元開閉器	開閉器容量	B	A 30
			B種ヒューズ	B	A 30
		配線用遮断器	定格電流	C	A 30
		ユニット電源線太さ	C	mm ² 5.5	
		内外接続線太さ	50m以下	D	mm φ1.6
			80m以下	D	mm φ2.0
	室内側	アース線太さ	E	mm φ1.6	
	アース線太さ	J	mm φ1.6		

室内ユニット (1台分データ)		
室 内 形 名	MPKH-RP56KAL × 3台	
外 形 寸 法 <H × W × D>	mm	325 × 1100 × 258
外 装 色 <マンセル>	—	ホワイト<1.0Y9.2/0.2>
補 助 電 気 ヒ ー タ ー	kW	組込不可
エ ア フ ィ ル タ ー	PPハニカム(抗菌仕様)	
送 風 機 (形 式 × 出 力 × 個 数)	ラインフローファン × 0.057kW × 1	
風 量	m ³ /min	弱9.4—中13.6—強17.2
機 外 静 圧	Pa	0
風 向 調 節	上下方向 冷房・ドライ:13°, 28°, 34°, 43°, 54° に、暖房:16°, 32°, 38°, 62°, 75° に設定可・スイング 左右方向 左25° (28°), 左18°, 正面0°, 右18°, 右25° (28°), 左右25° に設定可 ()は暖房時・スイング	
運 転 音	dB	弱33—中40—強48
製 品 質 量	kg	16
ド レ ン パ ン	ABS樹脂	
ド レ ン 配 管 サ イ ズ	—	VP-16

室外ユニット		
室 外 形 名	MPUZ-WRP160HA5(-BS(G))	
外 形 寸 法 <H × W × D>	mm	1350 × 950 × 330(+30)
外 装 色 <マンセル>	—	アイボリー<3Y 7.8/1.1>
圧 縮 機	1 日 の 冷 凍 能 力	法定トン 0.630~2.480
	形 式 × 出 力 × 個 数	— 全密閉 × 2.9kW × 1
保 護 装 置	—	吐出温度検知、過電流検知回路
設 計 圧 力 (高 圧 部 / 低 圧 部)	MPa	3.6 / 2.3
I P コ ー ド	—	IPX4
送 風 機 (形 式 × 出 力 × 個 数)	—	プロペラファン × 0.06kW × 2
風 量	m ³ /min	100
送 風 機 用 保 護 装 置	—	過熱/過電流保護
運 転 音 (冷 房 / 暖 房)	dB	48 / 50
製 品 質 量	kg	108
共 通 事 項	冷 媒	R410A × 5.0
	冷 媒 配 管 長	m 30(追加チャージ時75)
	高 低 差	m 30
	室 内 側 冷 媒 配 管 径 (液 / ガス)	mm φ 6.35 / φ 12.7
室 外 側 冷 媒 配 管 径 (液 / ガス)	mm φ 9.52 / φ 15.88	

温 度 設 定 (リ モ コ ン)			
冷房・ドライ19~30°C / 暖房17~28°C			
使 用 温 度 範 囲	冷 房	室 内	乾球温度19~32°C / 湿球温度15~23°C
		室 外	乾球温度-5~43°C / —
	暖 房	室 内	乾球温度17~28°C / —
		室 外	乾球温度-20~21°C / 湿球温度-20~15°C
セ ッ ト 別 売 形 名	渡り配線キット	MPW-234A	
	分配管	MSDT-111R2	

- 注意事項
- 冷房・暖房能力および電気特性はJIS B8616:2006およびJRA4048:2006に準拠した値です。
延長配管7.5m(相当長)、高低差0m
 - 冷房・暖房能力の()内は、能力変化の値を示します。
 - 運転音は、JIS規格に準じて、反響の少ない無響室で測定した数値(Aスケール)です。
実際に据付した状態で測定すると、周囲の騒音や反響などの影響を受け、表示数値より、大きくなるのが普通です。
 - リモコン上は16~31°Cに設定可能ですが、スリムエアコンの運転使用範囲に従いご使用ください。



- 注1. 別売の渡り配線キットが必要です。
注2. 内外別受電方式、室外ユニットより室内に電源を供給する方式はできません。

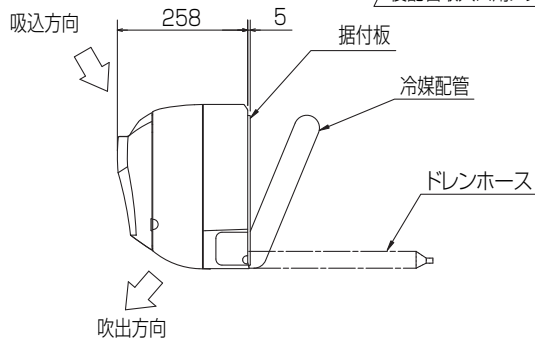
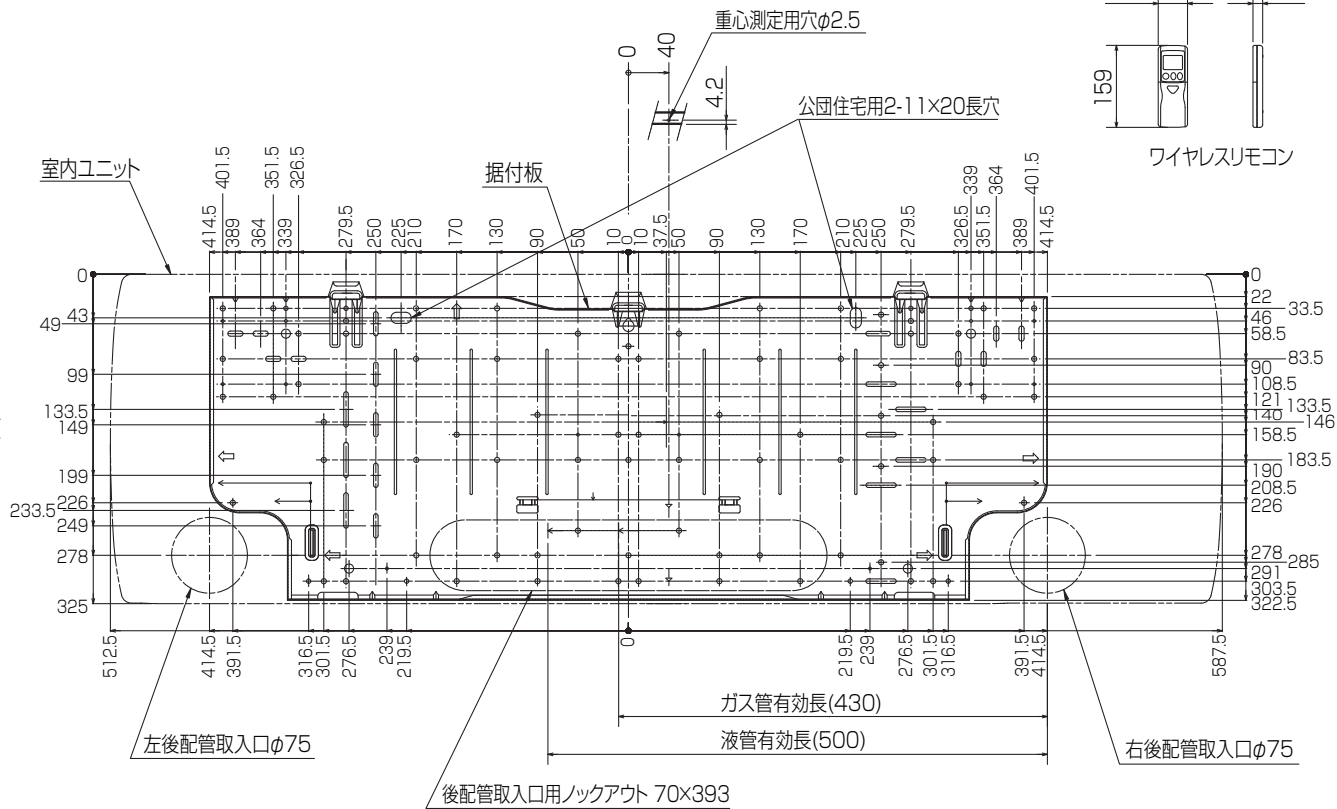
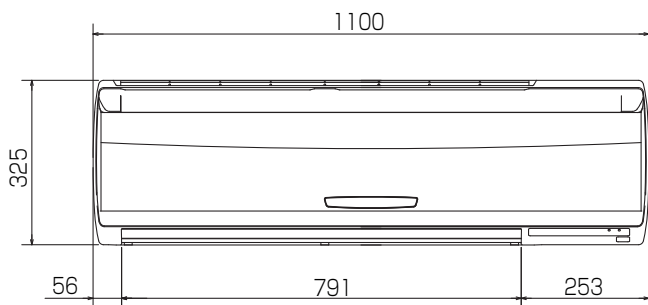
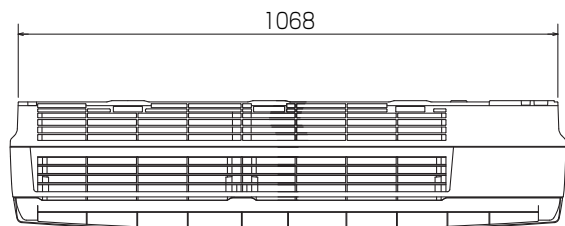
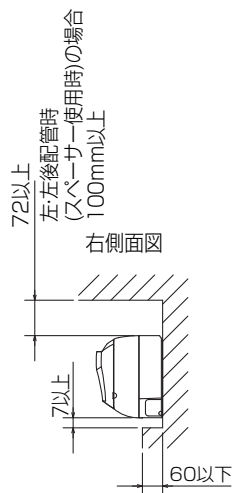
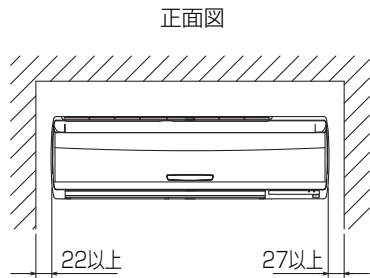
- ※1. 電源には必ず漏電遮断器を取付けてください。
漏電遮断器は、インバーター回路用遮断器(三菱電機製NV-Cシリーズまたは、その同等品)を選定してください。
- ※2. 漏電遮断器が地絡保護専用の場合には、漏電遮断器と直列に手元開閉器(開閉器+B種ヒューズ)または、配線用遮断器が必要となります。
- ・電線太さは、20mまでの電圧降下を見込んで選定してありますので、20mを超える場合は、電圧降下を考慮して「内線規程」等に従い、お選びください。
- ・電力会社の地区により規制を受ける場合がありますので、事前に所轄の電力会社にお問い合わせください。

三菱電機株式会社
空冷ヒートポンプ式パッケージエアコン仕様書
グリーン購入法適合

壁掛形 / (同時トリプル同容量同タイプ)

形 名	MPKZT-WRP160KLK			<耐塩害仕様>は、室外ユニット形名末尾 -BS	
作 成 日	2006-09-06	図 番	MPKZTWRP160KLK-5	副 番	記 号

据付所要スペース(室内ユニット)



※1 貫通スリーブは現地にて手配してください。

貫通スリーブ ※1	壁貫通穴
φ75	φ75~φ80

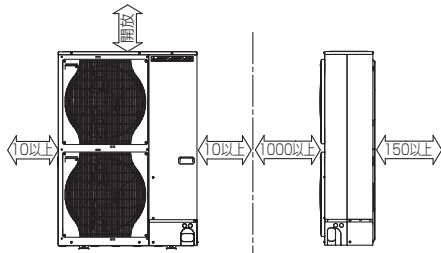
冷媒配管	液管	1/4F(φ6.35) 有効長 500mm
	ガス管	1/2F(φ12.7) 有効長 430mm
	パイプカバー	外径φ50、内径φ32
	ドレンホース	断熱材外径φ28、接続部外径φ16、有効長560mm

BH01C941

単位	スケール	作成日	形名	MPKH-RP56KAL		
mm	NTS	2011-8-8	パッケージエアコン室内ユニット外形図 (壁掛形)			
三菱電機株式会社		図番	GA-MPKHRP56KAL	副番	C	記号

1 設置スペース(周囲必要空間)

下図は基本例を示します。
詳細につきましては工事マニュアル等の
技術資料を参照願います。



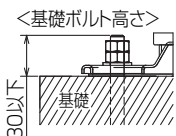
2 サービススペース

サービススペースは下図の
寸法が必要になります。



3 基礎ボルト

M10の基礎ボルトでユニットの据付足を
4ヶ所強固に固定してください。
(基礎ボルト座金、ナットは現地手配です。)



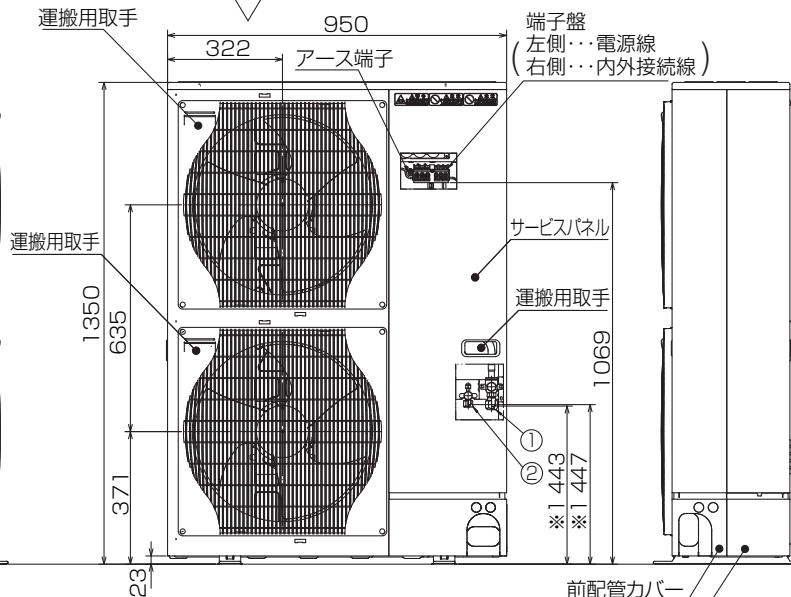
4 配管・配線取入れ方向

配管、配線接続は、
前面、右側面、後面、下面の
4方向から取入れできます。



記号説明

- ①・・・冷媒ガス配管接続口(フレア接続)φ15.88(5/8F)
- ②・・・冷媒液配管接続口(フレア接続)φ9.52(3/8F)
- ※1・・・ストップバルブの接続先端寸法を示します。



配管ノックアウト穴詳細



BK01B573-3

単位	スケール	作成日	形名	MPUZ-WRP160HA5(-BS(G))
mm	NTS	2007-5-31	パッケージエアコン室外ユニット外形図	
三菱電機株式会社		図番	GA-MPUZ-WRP160HA5	副番
				記号

三菱電機パッケージエアコン用別売部品仕様書

品名

分配管

形名

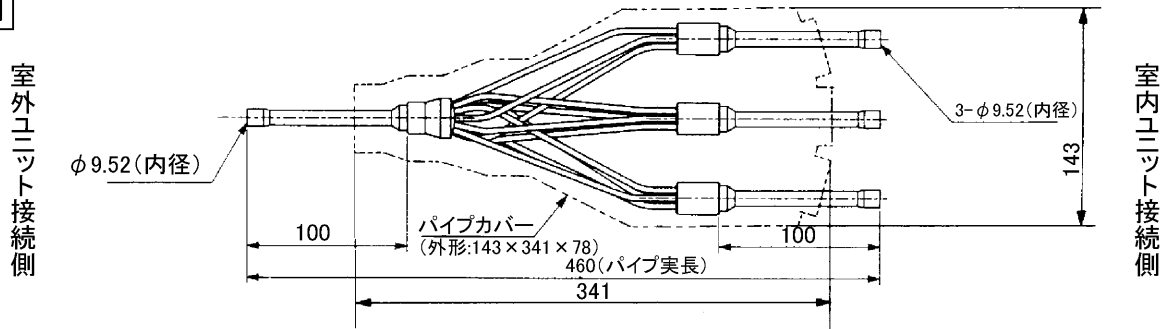
MSDT-111R2

1. 仕様

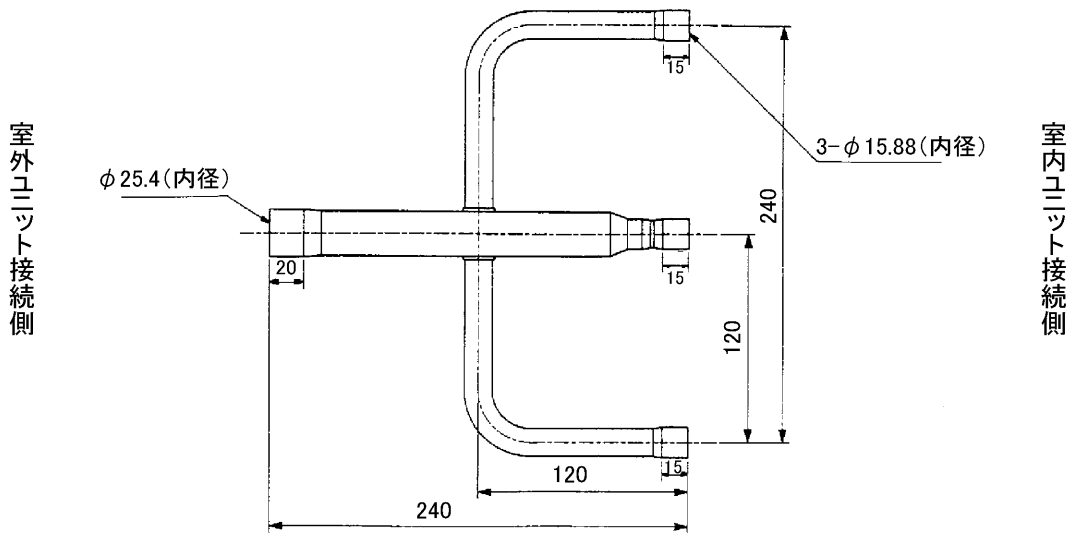
項目	内容	
本体	分配比	室外ユニット容量を33:33:33に3分配
	分配管本数	液管用・ガス管用 各1本
	パイプ材質	リン脱酸銅 C1220T-OL(JIS H3300)
付属品	パイプカバー	発泡ポリエチレン成型品(液管用)・EPTスポンジゴムタイプ(ガス管用)
	異径管	5種類 9本

2. 外形図

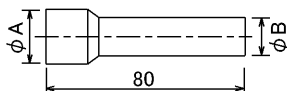
液管用



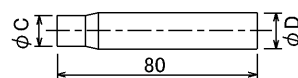
ガス管用



異径管(付属品)



φA(内径)	φB(外径)	本数
12.7	9.52	1



φC(内径)	φD(外径)	本数
12.7	15.88	3
19.05	25.4	1
6.35	9.52	3
15.88	25.4	1

三菱電機パッケージエアコン用別売部品仕様書

形名

MSDT-111R2

 三菱電機株式会社

第3角法
単位:mm

作成日
2004-9-1

仕様書番号
(形名コード)

7EAA1A

副番

三菱電機パッケージエアコン用別売部品仕様書

品名

ツイン/トリプル/フォー用 渡り配線キット

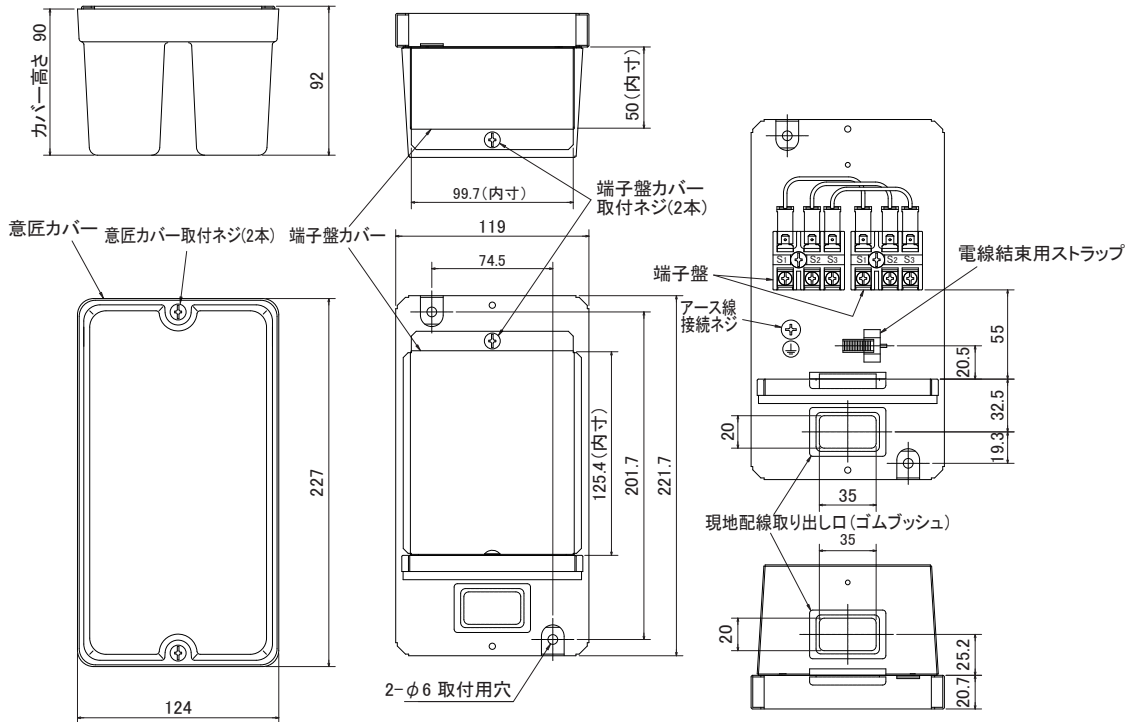
形名

MPW-234A

1. 仕様

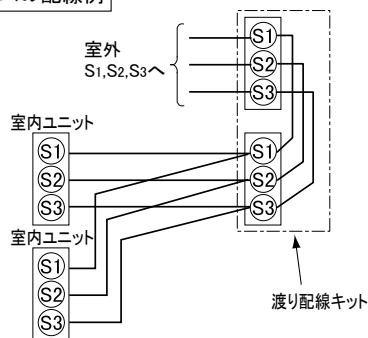
項目	内容
適用機種	MPK(H)-RP・KA(L)3 ※代表機種のみ掲載しています。
端子盤定格	250V・10A
材質	変成メラミン
主要構成部品	端子盤×2、ベース、端子盤カバー、意匠カバー、電線結束用ストラップ×1、本体取付ネジ×2
質量	800g
取付・設置場所	この部品は室内の壁面に取付、または天井裏に設置して使用します。雨などの水滴がかからない場所に設置してください。

2. 外形図



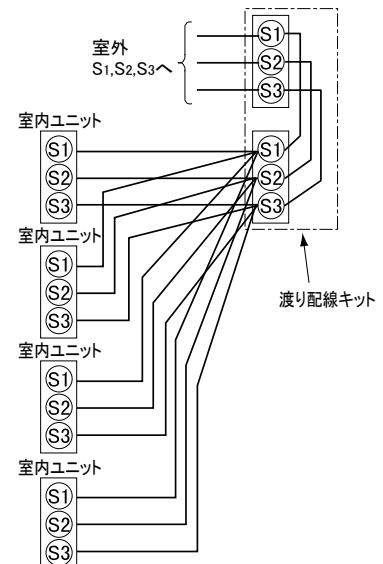
3. 渡り配線キット接続後の配線図

同時ツインシステムの配線例



同時トリプル・フォーシステムの配線例

図は同時フォーシステムの場合



<配線接続における注意事項>

- ・極性があります。必ず、室内ユニット、室外ユニットの端子盤の番号(S1,S2,S3)と合わせてください。
- ・この端子盤にはAC200Vが印加されますのでご注意ください。
- ・電線太さは、室内ユニットの据付説明書を参照してください。
- ・端子盤の端子には最大4本のリード線(VVF平形ケーブル)接続することができます。
- ※ただし2本以上接続する場合は、必ず上側に2本接続してください。

三菱電機パッケージエアコン用別売部品仕様書

形名

MPW-234A

三菱電機株式会社

第3角法

作成日

仕様書番号

7EAD1A

副番

A

単位:mm

2008-10-6

(形名コード)