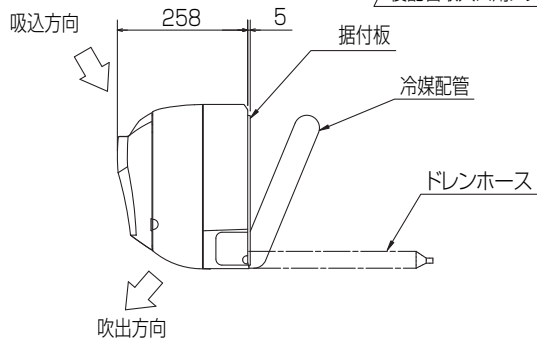
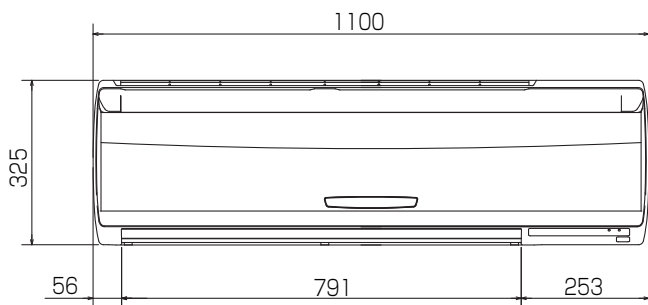
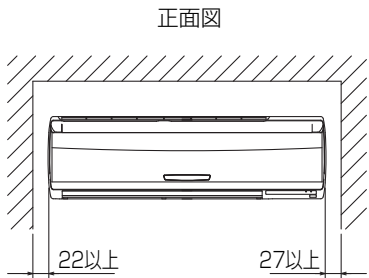


仕 様 表				機外配線要領							
電 源		電 源 ・ 三 相 200V		機外配線	ユニット電源 (室外側)	漏電遮断器	定格電流	A	30		
電 源 周 波 数		Hz 50Hz						定格感度電流	A	mA	30
冷 房	定 格	定格冷房能力	kW			14.0(5.5~16.0)		動作時間	— 0.1S以内		
		定格消費電力	kW			4.12		手元開閉器	開閉器容量	A	30
		冷房エネルギー消費効率(COP)	—			3.40			B種ヒューズ	B	A
	運 転 電 流	A	12.8			配線用遮断器定格電流	—				
	力 率	%	93				ユニット電源線太さ	C	mm <sup>2</sup>	5.5	
	定 格 冷 房 時 の 顕 熱 比	—	0.73			内外接続線太さ	50m 以下	D	mm	φ1.6	
暖 房	定 格	中間冷房能力	kW			6.3		80m 以下	D	mm	φ2.0
		中間冷房消費電力	kW			1.20		アース線太さ	E	mm	φ1.6
		中間冷房エネルギー消費効率	—			5.25			室内側	J	mm
	冷房期間エネルギー消費効率(CSPF)	—	5.9								
	中 間	定格暖房能力	kW			16.0(5.0~20.2)					
		定格消費電力	kW			3.84					
暖房エネルギー消費効率(COP)		—	4.17								
冷 暖 平 均 エ ネ ル ギ ー 消 費 効 率 (GOP)	運 転 電 流	運 転 電 流	A			11.9					
		力 率	%			93					
		中間暖房能力	kW			7.2					
	中間暖房消費電力	kW	1.42								
	中間暖房エネルギー消費効率	—	5.07								
	暖房低温能力	kW	16.5								
暖房低温消費電力	kW	6.73									
暖房期間エネルギー消費効率(HSPF)	—	4.5									
通 年 エ ネ ル ギ ー 消 費 効 率 (APF)	—	5.0									
最 大 運 転 電 流	A	25.0									
室 内 ユ ニ ッ ト (1台分データ)	室 内 形 名	MPKH-RP56KAL × 3台									
	外 形 寸 法 <H × W × D>	mm 325 × 1100 × 258									
	外 装 色 <マンセル>	— ホワイト<1.0Y9.2/0.2>									
	補 助 電 気 ヒ ー タ ー	kW 組込不可									
	エ ア フ ィ ル タ ー	PPハニカム(抗菌仕様)									
	送 風 機 (形 式 × 出 力 × 個 数)	— ラインフローファン × 0.057kW × 1									
	風 量	m <sup>3</sup> /min 弱9.4—中13.6—強17.2									
	機 外 静 圧	Pa 0									
	風 向 調 節	上下方向 冷房・ドライ:13°, 28°, 34°, 43°, 54° に、暖房:16°, 32°, 38°, 62°, 75° に設定可・スイング 左右方向 左25°(28°), 左18°, 正面0°, 右18°, 右25°(28°), 左右25° に設定可 ( )は暖房時・スイング									
	運 転 音	dB 弱33—中40—強48									
製 品 質 量	kg 16										
ド レ ン パ ン	ABS樹脂										
ド レ ン 配 管 サ イ ズ	— VP-16										
室 外 ユ ニ ッ ト	室 外 形 名	MPUZ-WRP160HA6(-BS(G))			<p>※1. 電源には必ず漏電遮断器を取付けてください。 漏電遮断器は、インバーター回路用遮断器(三菱電機製NV-Cシリーズまたは、その同等品)を選定してください。</p> <p>※2. 漏電遮断器が地絡保護専用の場合には、漏電遮断器と直列に手元開閉器(開閉器+B種ヒューズ)または、配線用遮断器が必要となります。</p> <p>・電線太さは、20mまでの電圧降下を見込んで選定してありますので、20mを超える場合は、電圧降下を考慮して「内線規程」等に従い、お選びください。</p> <p>・電力会社の地区により規制を受ける場合がありますので、事前に所轄の電力会社にお問い合わせください。</p>						
	外 形 寸 法 <H × W × D>	mm 1350 × 950 × 330(+30)									
	外 装 色 <マンセル>	— アイボリー<3Y 7.8/1.1>									
	圧 縮 機	1 日 の 冷 凍 能 力 法定トン 0.630~2.480									
	保 護 装 置	形式 × 出力 × 個数 — 全密閉 × 2.9kW × 1									
	設 計 圧 力 (高 圧 部 / 低 圧 部)	MPa 3.6/2.3									
	I P コ ー ド	— IPX4									
	送 風 機 (形 式 × 出 力 × 個 数)	— プロペラファン × 0.06kW × 2									
	風 量	m <sup>3</sup> /min 100									
	送 風 機 用 保 護 装 置	— 過熱/過電流保護									
運 転 音 (冷 房 / 暖 房)	dB 48/50										
製 品 質 量	kg 108										
共 通 事 項	冷 媒	kg R410A × 4.9									
	冷 媒 配 管 長	m 30(追加チャージ時75)									
	高 低 差	m 30									
	室 内 側 冷 媒 配 管 径 (液 / ガス)	mm φ6.35 / φ12.7									
室 外 側 冷 媒 配 管 径 (液 / ガス)	mm φ9.52 / φ15.88										
温 度 設 定 (リ モ コ ン)				冷房・ドライ19~30°C / 暖房17~28°C							
使 用 温 度 範 囲	冷 房	室内	乾球温度19~32°C / 湿球温度15~23°C								
		室外	乾球温度-5~43°C / —								
	暖 房	室内	乾球温度17~28°C / —								
		室外	乾球温度-20~21°C / 湿球温度-20~15°C								
セ ッ ト 別 売 形 名	渡り配線キット	MPW-234A									
	分配管	MSDT-111R2									
注 意 事 項				<p><b>三菱電機株式会社</b> 空冷ヒートポンプ式パッケージエアコン仕様書 グリーン購入法適合 壁掛形 / (同時トリプル同容量同タイプ)</p>							
1. 冷房・暖房能力および電気特性はJIS B8616:2006およびJRA4048:2006に準拠した値です。 延長配管7.5m(相当長)、高低差0m											
2. 冷房・暖房能力の( )内は、能力変化の値を示します。											
3. 運転音は、JIS規格に準じて、反響の少ない無響室で測定した数値(Aスケール)です。 実際に据付した状態で測定すると、周囲の騒音や反響などの影響を受け、表示数値より、大きくなるのが普通です。											
4. リモコン上は16~31°Cに設定可能ですが、スリムエアコンの運転使用範囲に従いご使用ください。				<p>形 名 MPKZT-WRP160KLL &lt;耐塩害仕様&gt;は、室外ユニット形名末尾 -BS &lt;耐重塩害仕様&gt;は、室外ユニット形名末尾 -BSG</p> <p>作 成 日 2007-09-27 図 番 MPKZTWRP160KLL-5 副 番 記 号</p>							

据付所要スペース(室内ユニット)



※1 貫通スリーブは現地にて手配してください。

貫通スリーブ ※1	壁貫通穴
φ75	φ75~φ80

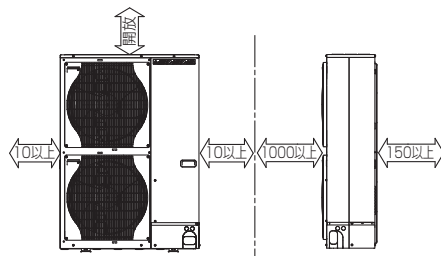
冷媒配管	液管	1/4F(φ6.35) 有効長 500mm
	ガス管	1/2F(φ12.7) 有効長 430mm
	パイプカバー	外径φ50、内径φ32
	ドレンホース	断熱材外径φ28、接続部外径φ16、有効長560mm

BH01C941

単位	スケール	作成日	形名	MPKH-RP56KAL		
mm	NTS	2011-8-8	パッケージエアコン室内ユニット外形図 (壁掛形)			
三菱電機株式会社		図番	GA-MPKHRP56KAL	副番	C	記号

### 1 設置スペース(周囲必要空間)

下図は基本例を示します。  
詳細につきましては工事マニュアル等の  
技術資料を参照願います。



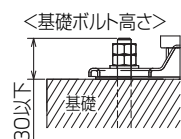
### 2 サービススペース

サービススペースは下図の  
寸法が必要になります。



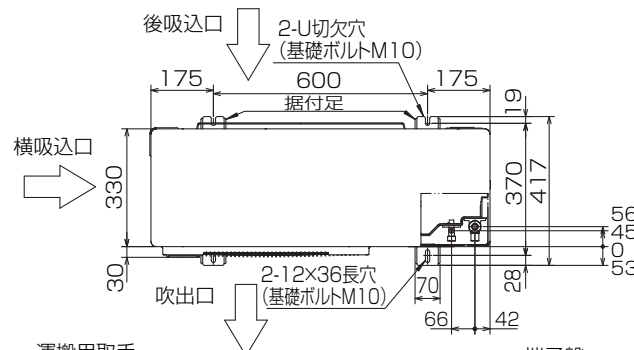
### 3 基礎ボルト

M10の基礎ボルトでユニットの据付足を  
4ヶ所強固に固定してください。  
(基礎ボルト、座金、ナットは現地手配です。)



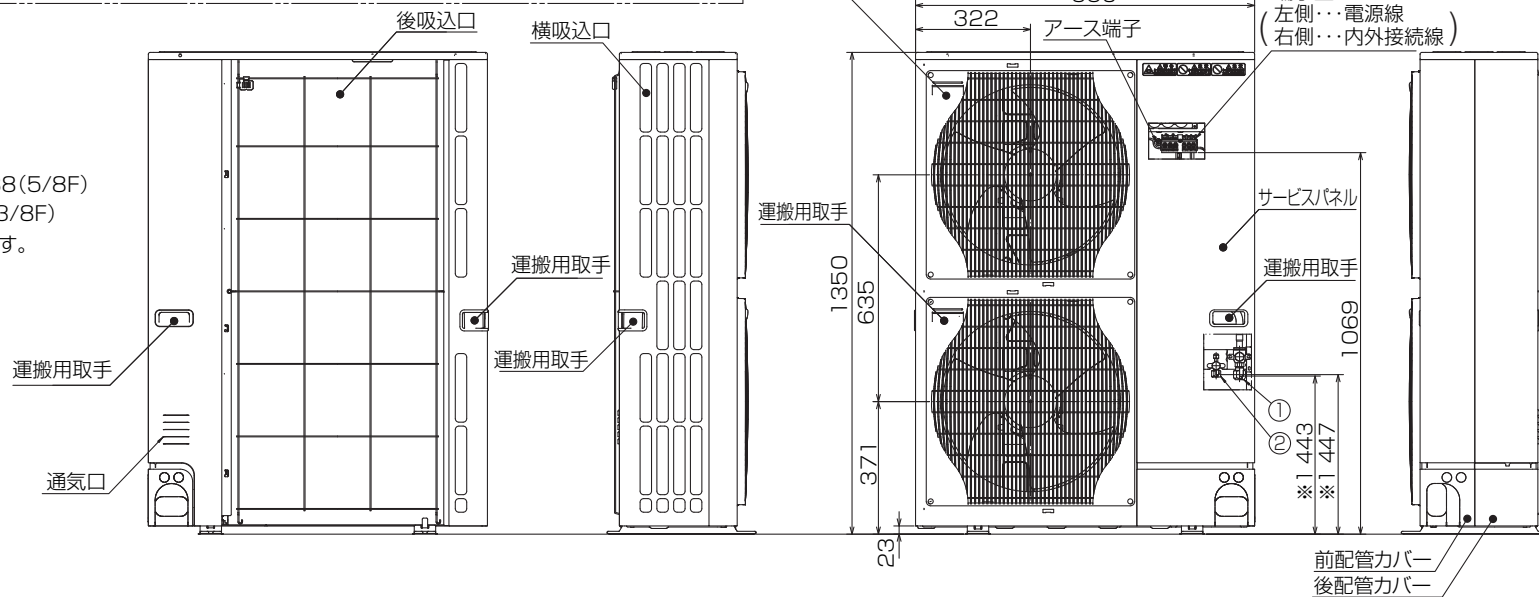
### 4 配管・配線取入れ方向

配管、配線接続は、  
前面、右側面、後面、下面の  
4方向から取入れできます。

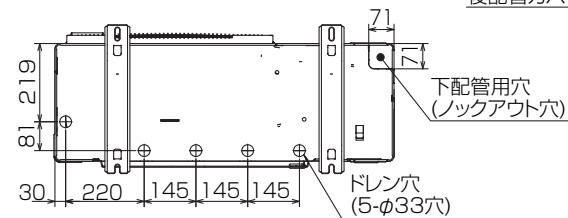
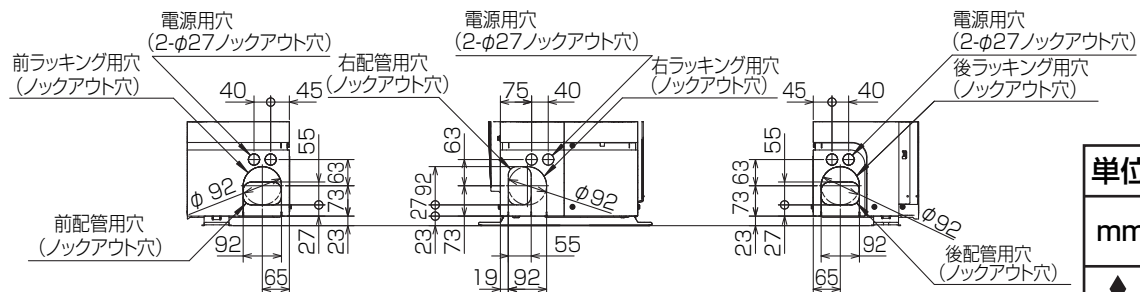


### 記号説明

- ①・・・冷媒ガス配管接続口(フレア接続)φ15.88(5/8F)
- ②・・・冷媒液配管接続口(フレア接続)φ9.52(3/8F)
- ※1・・・ストップバルブの接続先端寸法を示します。



### 配管ノックアウト穴詳細



BK01B573-3

単位	スケール	作成日	形名	MPUZ-WRP160HA6(-BS(G))
mm	NTS	2007-10-1	パッケージエアコン室外ユニット外形図	
三菱電機株式会社		図番	GA-MPUZ-WRP160HA6	副番
				記号

# 三菱電機パッケージエアコン用別売部品仕様書

品名

分配管

形名

MSDT-111R2

## 1. 仕様

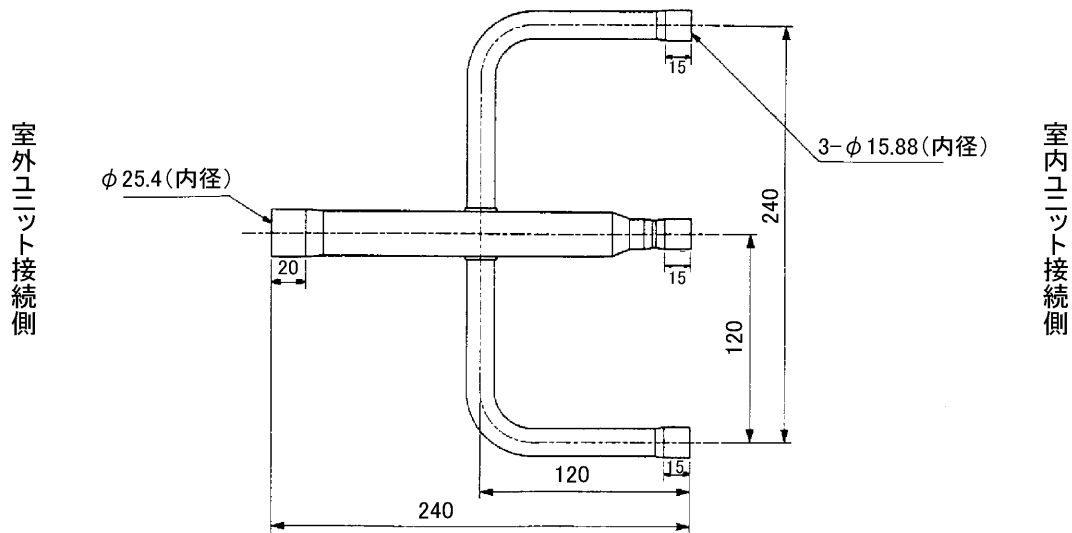
項目	内容	
本体	分配比	室外ユニット容量を33:33:33に3分配
	分配管本数	液管用・ガス管用 各1本
	パイプ材質	リン脱酸銅 C1220T-OL(JIS H3300)
付属品	パイプカバー	発泡ポリエチレン成型品(液管用)・EPTスポンジゴムタイプ(ガス管用)
	異径管	5種類 9本

## 2. 外形図

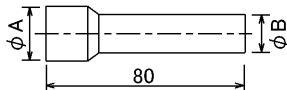
### 液管用



### ガス管用



### 異径管(付属品)



φA(内径)	φB(外径)	本数
12.7	9.52	1



φC(内径)	φD(外径)	本数
12.7	15.88	3
19.05	25.4	1
6.35	9.52	3
15.88	25.4	1

三菱電機パッケージエアコン用別売部品仕様書

形名

MSDT-111R2

三菱電機株式会社

第3角法

作成日

仕様書番号

7EAA1A

副番

単位:mm

2004-9-1

(形名コード)

# 三菱電機パッケージエアコン用別売部品仕様書

品名 ツイン/トリプル/フォー用 渡り配線キット 形名 MPW-234A

## 1. 仕様

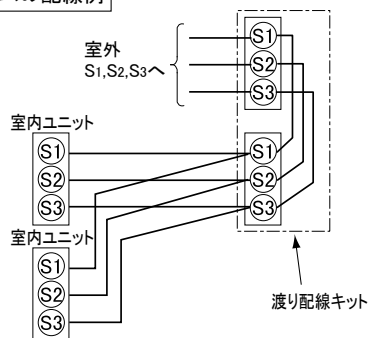
項目	内容
適用機種	MPK(H)-RP・KA(L)3 ※代表機種のみ掲載しています。
端子盤定格	250V・10A
材質	変成メラミン
主要構成部品	端子盤×2, ベース, 端子盤カバー, 意匠カバー, 電線結束用ストラップ×1, 本体取付ネジ×2
質量	800g
取付・設置場所	この部品は室内の壁面に取付、または天井裏に設置して使用します。雨などの水滴がかからない場所に設置してください。

## 2. 外形図

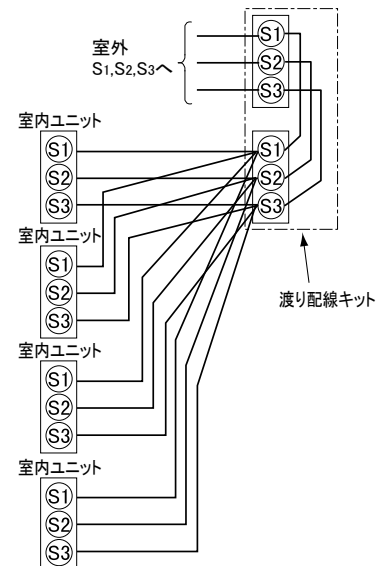


## 3. 渡り配線キット接続後の配線図

同時ツインシステムの配線例



同時トリプル・フォーシステムの配線例  
図は同時フォーシステムの場合



### <配線接続における注意事項>

- ・極性があります。必ず、室内ユニット、室外ユニットの端子盤の番号(S1,S2,S3)と合わせてください。
- ・この端子盤にはAC200Vが印加されますのでご注意ください。
- ・電線太さは、室内ユニットの据付説明書を参照してください。
- ・端子盤の端子には最大4本のリード線(VVF平形ケーブル)接続することができます。  
※ただし2本以上接続する場合は、必ず上側に2本接続してください。

三菱電機パッケージエアコン用別売部品仕様書

形名 MPW-234A

三菱電機株式会社

第3角法

作成日

仕様書番号

7EAD1A

副番

A

単位:mm

2008-10-6

(形名コード)