
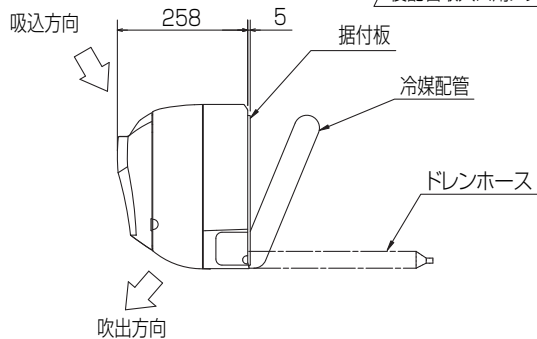
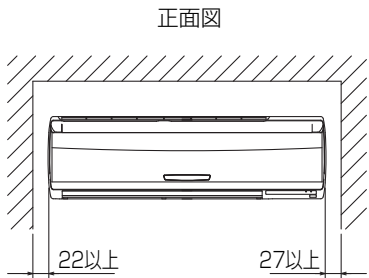


仕 様 表				機外配線要領							
電 源		電 源 ・ 三 相 200V		機外配線	ユニット電源 (室外側)	漏電遮断器	定格電流	A	30		
電 源 周 波 数		Hz				60Hz	定格感度電流	A	mA	30	
冷 房	定 格	定格冷房能力	kW			14.0(5.5~16.0)	動作時間	—	—	0.1S以内	
		定格消費電力	kW			4.12	手元開閉器	開閉器容量	A	30	
		冷房エネルギー消費効率(COP)	—			3.40		B種ヒューズ	B	A	30
		運 転 電 流	A			12.7	配線用遮断器定格電流	A	30		
		力 率	%			94	ユニット電源線太さ	C	mm <sup>2</sup>	5.5	
定 格 冷 房 時 の 顕 熱 比	—	0.73	内外接続線太さ			50m 以下	D	mm	φ1.6		
中 間	中 間	中間冷房能力	kW			6.3	80m 以下	D	mm	φ2.0	
		中間冷房消費電力	kW			1.20	アース線太さ	E	mm	φ1.6	
		中間冷房エネルギー消費効率	—			5.25	室内側	アース線太さ	J	mm	φ1.6
		冷房期間エネルギー消費効率(CSPF)	—			5.9					
		定 格 暖 房 能 力	kW			16.0(5.0~20.2)					
暖 房	定 格	定格消費電力	kW			3.84					
		暖房エネルギー消費効率(COP)	—			4.17					
		運 転 電 流	A			11.8					
		力 率	%			94					
		中 間 暖 房 能 力	kW			7.2					
中 間	中 間	中間暖房消費電力	kW			1.42					
		中間暖房エネルギー消費効率	—	5.07							
		暖房低温能力	kW	16.5							
暖 房 低 温	暖 房 低 温	暖房低温消費電力	kW	6.73							
		暖房期間エネルギー消費効率(HSPF)	—	4.5							
冷暖平均エネルギー消費効率(GOP)		—		3.79							
通年エネルギー消費効率(APF)		—		5.0							
最 大 運 転 電 流		A		25.0							
室 内 ユ ニ ッ ト (1台分データ)	室 内 形 名		MPKH-RP56KAL × 3台		 <p>電源重量方式</p> <p>※1. 別売の渡り配線キットが必要です。          ※2. 制御線・電源線分離方式(室外ユニットより室内ユニットに電源を供給する方式)、制御線単独方式(内外別受電方式)は、できません。</p>						
	外形寸法 <H × W × D>		mm						325 × 1100 × 258		
	外装色 <マンセル>		—						ホワイト<1.0Y9.2/0.2>		
	補助電気ヒーター		kW						組込不可		
	エアフィルター		—						PPハニカム(抗菌仕様)		
	送風機(形式 × 出力 × 個数)		—						ラインフローファン × 0.057kW × 1		
	風 量		m <sup>3</sup> /min						弱9.4—中13.6—強17.2		
	機 外 静 圧		Pa						0		
	風向調節		上下方向						冷房・ドライ: 13°, 28°, 34°, 43°, 54° に、暖房: 16°, 32°, 38°, 62°, 75° に設定可・スイング		
			左右方向						左25°(28°), 左18°, 正面0°, 右18°, 右25°(28°), 左右25° に設定可 ( )は暖房時・スイング		
運 転 音		dB		弱33—中40—強48							
製 品 質 量		kg		16							
ド レ ン パ ン		—		ABS樹脂							
ド レ ン 配 管 サ イ ズ		—		VP-16							
室 外 ユ ニ ッ ト	室 外 形 名		MPUZ-WRP160HA6(-BS(G))		※1. 電源には必ず漏電遮断器を取付けてください。 漏電遮断器は、インバーター回路用遮断器(三菱電機製NV-Cシリーズまたは、その同等品)を選定してください。 ※2. 漏電遮断器が地絡保護専用の場合には、漏電遮断器と直列に手元開閉器(開閉器+B種ヒューズ)または、配線用遮断器が必要となります。 ・電線太さは、20mまでの電圧降下を見込んで選定してありますので、20mを超える場合は、電圧降下を考慮して「内線規程」等に従い、お選びください。 ・電力会社の地区により規制を受ける場合がありますので、事前に所轄の電力会社にお問い合わせください。						
	外形寸法 <H × W × D>		mm						1350 × 950 × 330(+30)		
	外装色 <マンセル>		—						アイボリー<3Y 7.8/1.1>		
	圧縮機		1日の冷凍能力						法定トン	0.630~2.480	
	形式 × 出力 × 個数		—						全密閉 × 2.9kW × 1		
	保護装置		—						吐出温度検知、過電流検知回路		
	設計圧力(高圧部/低圧部)		MPa						3.6/2.3		
	I P コ ー ド		—						IPX4		
	送風機(形式 × 出力 × 個数)		—						プロペラファン × 0.06kW × 2		
	風 量		m <sup>3</sup> /min						100		
送風機用保護装置		—		過熱/過電流保護							
運 転 音 ( 冷 房 / 暖 房 )		dB		48/50							
製 品 質 量		kg		108							
共 通 事 項	冷 媒		R410A × 4.9								
	冷 媒 配 管 長		m		30(追加チャージ時75)						
	高 低 差		m		30						
	室内側冷媒配管径(液/ガス)		mm		φ6.35/φ12.7						
室外側冷媒配管径(液/ガス)		mm		φ9.52/φ15.88							
温 度 設 定 ( リ モ コ ン )				冷房・ドライ19~30°C/暖房17~28°C							
使 用 温 度 範 囲	冷 房	室内		乾球温度19~32°C/湿球温度15~23°C							
		室外		乾球温度-5~43°C/ —							
	暖 房	室内		乾球温度17~28°C/ —							
		室外		乾球温度-20~21°C/湿球温度-20~15°C							
セツト別売形名		渡り配線キット		MPW-234A							
		分配管		MSDT-111R2							
注意事項											
1. 冷房・暖房能力および電気特性はJIS B8616:2006およびJRA4048:2006に準拠した値です。 延長配管7.5m(相当長)、高低差0m 2. 冷房・暖房能力の( )内は、能力変化の値を示します。 3. 運転音は、JIS規格に準じて、反響の少ない無響室で測定した数値(Aスケール)です。 実際に据付した状態で測定すると、周囲の騒音や反響などの影響を受け、表示数値より、大きくなるのが普通です。 4. リモコン上は16~31°Cに設定可能ですが、スリムエアコンの運転使用範囲に従いご使用ください。											
 <b>三菱電機株式会社</b> <b>空冷ヒートポンプ式パッケージエアコン仕様書</b> グリーン購入法適合 壁掛形/(同時トリプル同容量同タイプ)											
形 名		MPKZT-WRP160KLL		<耐塩害仕様>は、室外ユニット形名末尾 -BS <耐重塩害仕様>は、室外ユニット形名末尾 -BSG							
作 成 日		2007-09-27		図 番		MPKZTWRP160KLL-6					
				副 番							
				記 号							

据付所要スペース(室内ユニット)



※1 貫通スリーブは現地にて手配してください。

貫通スリーブ ※1	壁貫通穴
φ75	φ75~φ80

冷媒配管	液管	1/4F(φ6.35) 有効長 500mm
	ガス管	1/2F(φ12.7) 有効長 430mm
	パイプカバー	外径φ50、内径φ32
	ドレンホース	断熱材外径φ28、接続部外径φ16、有効長560mm

BH01C941

単位	スケール	作成日	形名	MPKH-RP56KAL		
mm	NTS	2011-8-8	パッケージエアコン室内ユニット外形図 (壁掛形)			
三菱電機株式会社		図番	GA-MPKHRP56KAL	副番	C	記号

**1 設置スペース(周囲必要空間)**

下図は基本例を示します。  
詳細につきましては工事マニュアル等の  
技術資料を参照願います。



**2 サービススペース**

サービススペースは下図の  
寸法が必要になります。



**3 基礎ボルト**

M10の基礎ボルトでユニットの据付足を  
4ヶ所強固に固定してください。  
(基礎ボルト、座金、ナットは現地手配です。)



**4 配管・配線取入れ方向**

配管、配線接続は、  
前面、右側面、後面、下面の  
4方向から取入れできます。



**記号説明**

- ①・・・冷媒ガス配管接続口(フレア接続)φ15.88(5/8F)
- ②・・・冷媒液配管接続口(フレア接続)φ9.52(3/8F)
- ※1・・・ストップバルブの接続先端寸法を示します。



**配管ノックアウト穴詳細**



BK01B573-3

単位	スケール	作成日	形名	MPUZ-WRP160HA6(-BS(G))		
mm	NTS	2007-10-1	パッケージエアコン室外ユニット外形図			
三菱電機株式会社		図番	GA-MPUZ-WRP160HA6	副番	記号	

# 三菱電機パッケージエアコン用別売部品仕様書

品名

分配管

形名

MSDT-111R2

## 1. 仕様

項目	内容	
本体	分配比	室外ユニット容量を33:33:33に3分配
	分配管本数	液管用・ガス管用 各1本
	パイプ材質	リン脱酸銅 C1220T-OL (JIS H3300)
付属品	パイプカバー	発泡ポリエチレン成型品(液管用)・EPTスポンジゴムタイプ(ガス管用)
	異径管	5種類 9本

## 2. 外形図

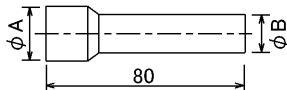
### 液管用



### ガス管用



### 異径管(付属品)



φA(内径)	φB(外径)	本数
12.7	9.52	1



φC(内径)	φD(外径)	本数
12.7	15.88	3
19.05	25.4	1
6.35	9.52	3
15.88	25.4	1

三菱電機パッケージエアコン用別売部品仕様書

形名

MSDT-111R2

 三菱電機株式会社

第3角法

作成日

仕様書番号

7EAA1A

副番

単位:mm

2004-9-1

(形名コード)

# 三菱電機パッケージエアコン用別売部品仕様書

品名 ツイン/トリプル/フォー用 渡り配線キット 形名 MPW-234A

## 1. 仕様

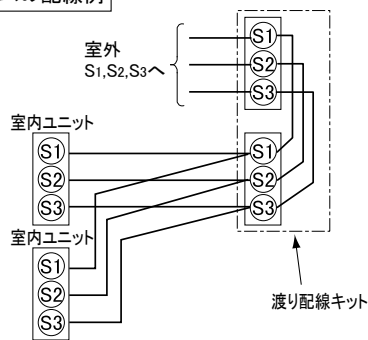
項目	内容
適用機種	MPK(H)-RP・KA(L)3 ※代表機種のみ掲載しています。
端子盤定格	250V・10A
材質	変成メラミン
主要構成部品	端子盤×2, ベース, 端子盤カバー, 意匠カバー, 電線結束用ストラップ×1, 本体取付ネジ×2
質量	800g
取付・設置場所	この部品は室内の壁面に取付、または天井裏に設置して使用します。雨などの水滴がかからない場所に設置してください。

## 2. 外形図

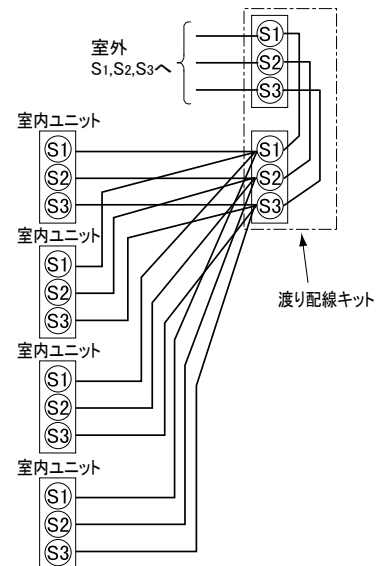


## 3. 渡り配線キット接続後の配線図

同時ツインシステムの配線例



同時トリプル・フォーシステムの配線例  
図は同時フォーシステムの場合



### <配線接続における注意事項>

- ・極性があります。必ず、室内ユニット、室外ユニットの端子盤の番号(S1,S2,S3)と合わせてください。
- ・この端子盤にはAC200Vが印加されますのでご注意ください。
- ・電線太さは、室内ユニットの据付説明書を参照してください。
- ・端子盤の端子には最大4本のリード線(VVF平形ケーブル)接続することができます。  
※ただし2本以上接続する場合は、必ず上側に2本接続してください。

三菱電機パッケージエアコン用別売部品仕様書

形名

MPW-234A

三菱電機株式会社

第3角法

作成日

仕様書番号

7EAD1A

副番

A

単位:mm

2008-10-6

(形名コード)