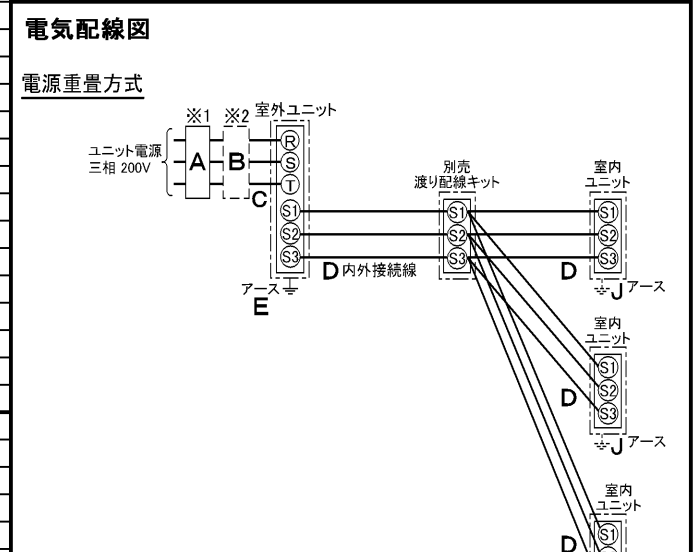


仕 様 表		
電 源	電 源 ・ 三 相 200V	
電 源 周 波 数	Hz 60Hz	
冷 房	定 格 冷 房 能 力	kW 20.0(9.0~22.4)
	定 格 消 費 電 力	kW 6.72
	冷 房 エ ネ ル ギ ー 消 費 効 率 (COP)	— 2.98
	運 転 電 流	A 21.3
	力 率	% 91
	定 格 冷 房 時 の 顕 熱 比	— 0.68
中 間	中 間 冷 房 能 力	kW 9.00
	中 間 冷 房 消 費 電 力	kW 1.97
	中 間 冷 房 エ ネ ル ギ ー 消 費 効 率	— 4.57
	冷 房 期 間 エ ネ ル ギ ー 消 費 効 率 (CSPF)	— 5.2
暖 房	定 格 暖 房 能 力	kW 22.4(10.0~25.0)
	定 格 消 費 電 力	kW 6.10
	暖 房 エ ネ ル ギ ー 消 費 効 率 (COP)	— 3.67
	運 転 電 流	A 19.4
	力 率	% 91
	中 間 暖 房 能 力	kW 10.10
中 間	中 間 暖 房 消 費 電 力	kW 1.68
	中 間 暖 房 エ ネ ル ギ ー 消 費 効 率	— 6.01
	暖 房 低 温 能 力	kW 20.0
低 温	暖 房 低 温 消 費 電 力	kW 9.20
	暖 房 期 間 エ ネ ル ギ ー 消 費 効 率 (HSPF)	— 4.6
冷 暖 平 均 エ ネ ル ギ ー 消 費 効 率 (GOP)		— 3.33
通 年 エ ネ ル ギ ー 消 費 効 率 (APF)		— 4.8
最 大 運 転 電 流		A 39.2

機外配線要領					
機外配線	ユニット電源 (室外側)	漏電遮断器	定格電流	A	50
			定格感度電流	A	mA 100
			動作時間	—	0.1S以内
		手元開閉器	開閉器容量	B	A 60
			B種ヒューズ	B	A 50
		配線用遮断器	定格電流	C	A 50
		ユニット電源線太さ	C	mm ² 14.0	
		内外接続線太さ	50m 以下	D	mm φ2.0
			80m 以下	D	mm φ2.6
		アース線太さ	E	mm φ2.0	
室内側	アース線太さ	J	mm φ1.6		



注1. 別売の渡り配線キットが必要です。
 注2. 内外別受電方式、室外ユニットより室内に電源を供給する方式はできません。

室内ユニット (1台分データ)	
室 内 形 名	MPKH-RP80KAL × 3台
外 形 寸 法 <H × W × D>	mm 325 × 1100 × 258
外 装 色 <マ ン セ ル >	— ホワイト<1.0Y9.2/0.2>
補 助 電 気 ヒ ー タ ー	kW 組込不可
エ ア フ ィ ル タ ー	PPハニカム(抗菌仕様)
送 風 機 (形 式 × 出 力 × 個 数)	— ラインフローファン × 0.057kW × 1
風 量	m ³ /min 弱9.4—中13.6—強17.2
機 外 静 圧	Pa 0
風 向 調 節	上下方向 冷房・ドライ:13°, 28°, 34°, 43°, 54° に、暖房:16°, 32°, 38°, 62°, 75° に設定可・スイング 左右方向 左25° (28°), 左18°, 正面0°, 右18°, 右25° (28°), 左右25° に設定可 ()は暖房時・スイング
運 転 音	dB 弱33—中40—強48
製 品 質 量	kg 16
ド レ ン パ ン	ABS樹脂
ド レ ン 配 管 サ イ ズ	— VP-16

室外ユニット		
室 外 形 名	MPUZ-WRP224HA5(-BS(G))	
外 形 寸 法 <H × W × D>	mm 1350 × 950 × 330(+30)	
外 装 色 <マ ン セ ル >	— アイボリー<3Y 7.8/1.1>	
圧 縮 機	1 日 の 冷 凍 能 力	法定トン 0.880~3.500
	形 式 × 出 力 × 個 数	— 全密閉 × 4.8kW × 1
保 護 装 置	— 吐出温度検知、過電流検知回路	
設 計 圧 力 (高 圧 部 / 低 圧 部)	MPa 3.6/2.3	
I P コ ー ド	— IPX4	
送 風 機 (形 式 × 出 力 × 個 数)	— プロペラファン × 0.15kW × 2	
風 量	m ³ /min 130	
送 風 機 用 保 護 装 置	— 過熱/過電流保護	
運 転 音 (冷 房 / 暖 房)	dB 57/59	
製 品 質 量	kg 133	

共通事項	
冷 媒	kg R410A × 6.5
冷 媒 配 管 長	m 30(追加チャージ時100)
高 低 差	m 30
室 内 側 冷 媒 配 管 径 (液 / ガス)	mm φ9.52 / φ15.88
室 外 側 冷 媒 配 管 径 (液 / ガス)	mm φ9.52 / φ25.4
温 度 設 定 (リ モ コ ン)	
冷房・ドライ19~30°C / 暖房17~28°C	

使用温度範囲		
冷房	室内	乾球温度19~32°C / 湿球温度15~23°C
	室外	乾球温度-5~43°C / —
暖房	室内	乾球温度17~28°C / —
	室外	乾球温度-20~21°C / 湿球温度-20~15°C

セット別売形名	
渡り配線キット	MPW-234A
分配管	MSDT-111R2

注意事項

- 冷房・暖房能力および電気特性はJIS B8616:2006およびJRA4048:2006に準拠した値です。
延長配管7.5m(相当長)、高低差0m
- 冷房・暖房能力の()内は、能力変化の値を示します。
- 運転音は、JIS規格に準じて、反響の少ない無響室で測定した数値(Aスケール)です。
実際に据付した状態で測定すると、周囲の騒音や反響などの影響を受け、表示数値より、大きくなるのが普通です。
- リモコン上は16~31°Cに設定可能ですが、スリムエアコンの運転使用範囲に従いご使用ください。

三菱電機株式会社

空冷ヒートポンプ式パッケージエアコン仕様書

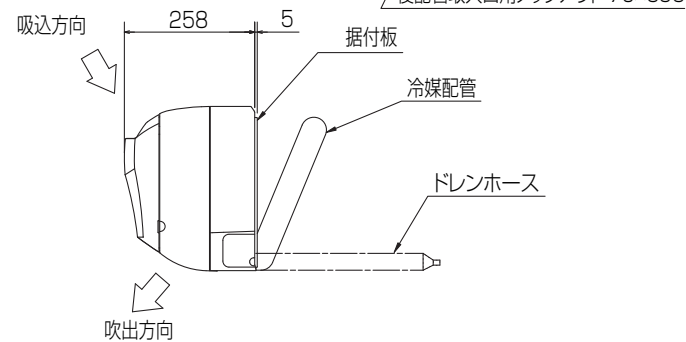
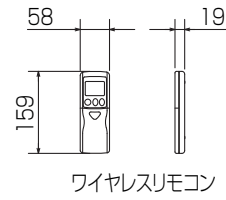
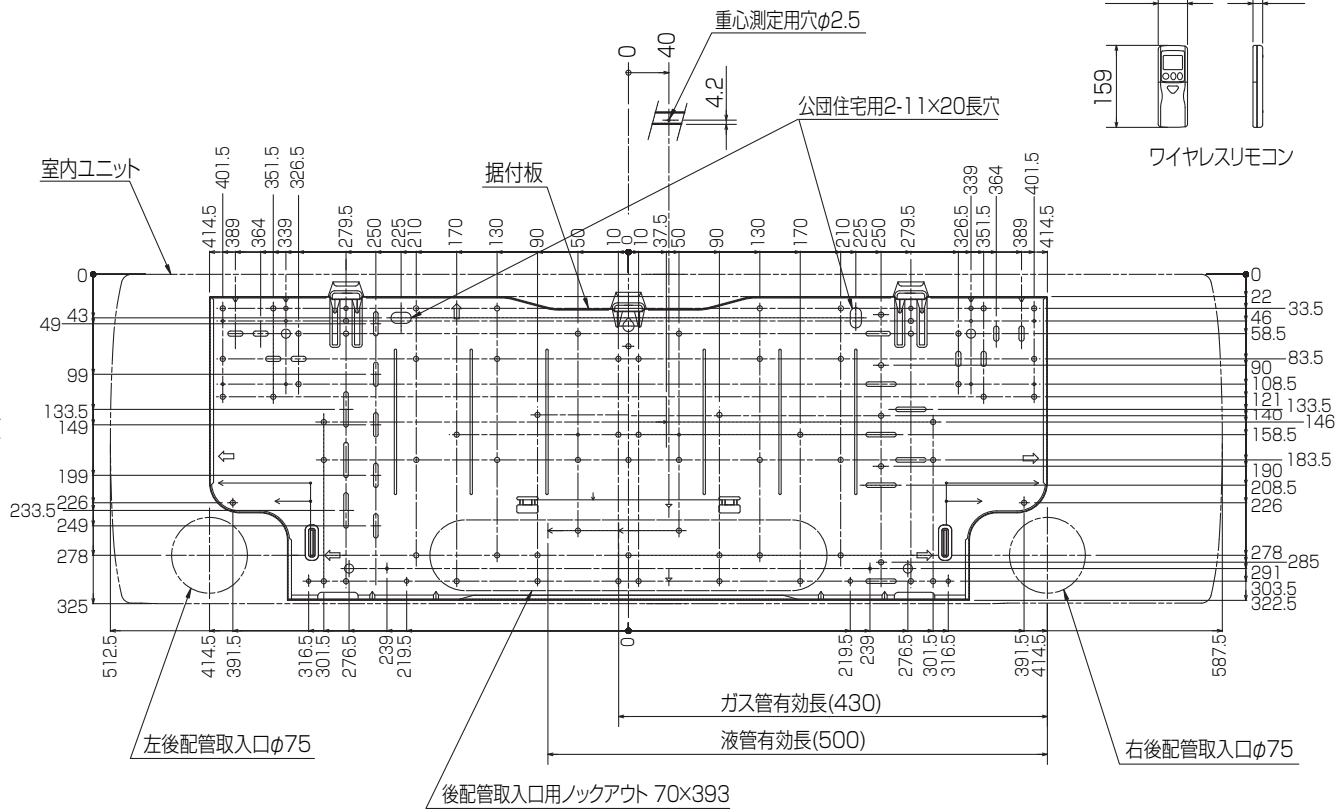
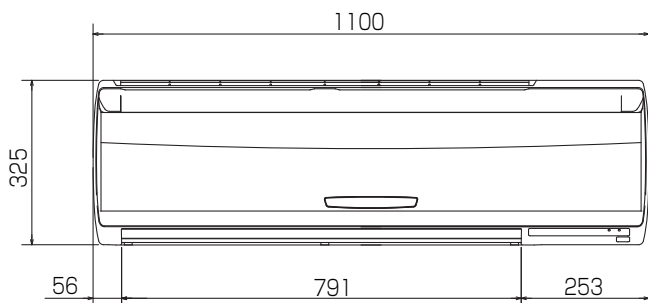
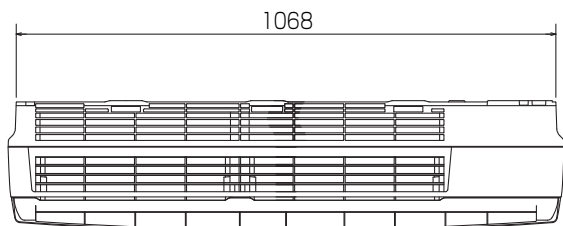
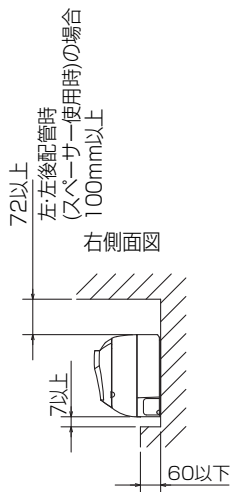
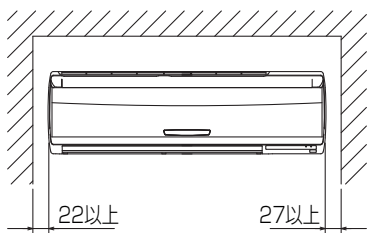
グリーン購入法適合

壁掛形 / (同時トリプル同容量同タイプ)

形 名	MPKZT-WRP224KLLK	<耐塩害仕様>は、室外ユニット形名末尾 -BS
作 成 日	2006-09-06	<耐重塩害仕様>は、室外ユニット形名末尾 -BSG
図 番	MPKZTWRP224KLLK-6	
副 番		
記 号		

据付所要スペース(室内ユニット)

正面図



※1 貫通スリーブは現地にて手配してください。

貫通スリーブ ※1	壁貫通穴
φ75	φ75~φ80

冷媒配管	液管	3/8F(φ9.52) 有効長 500mm
	ガス管	5/8F(φ15.88) 有効長 430mm
	パイプカバー	外径φ50、内径φ32
	ドレンホース	断熱材外径φ28、接続部外径φ16、有効長560mm

BH01C941

単位	スケール	作成日	形名	MPKH-RP80KAL		
mm	NTS	2011-8-8	パッケージエアコン室内ユニット外形図 (壁掛形)			
三菱電機株式会社		図番	GA-MPKHRP80KAL	副番	C	記号

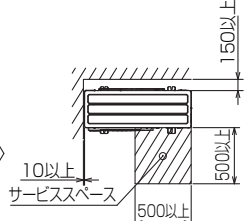
1 設置スペース(周囲必要空間)

下図は基本例を示します。
詳細につきましては工事マニュアル等の
技術資料を参照願います。



2 サービススペース

サービススペースは下図の
寸法が必要になります。



3 基礎ボルト

M10の基礎ボルトでユニットの据付足を
4ヶ所強固に固定してください。
(基礎ボルト、座金、ナットは現地手配です。)



4 配管・配線取入れ方向

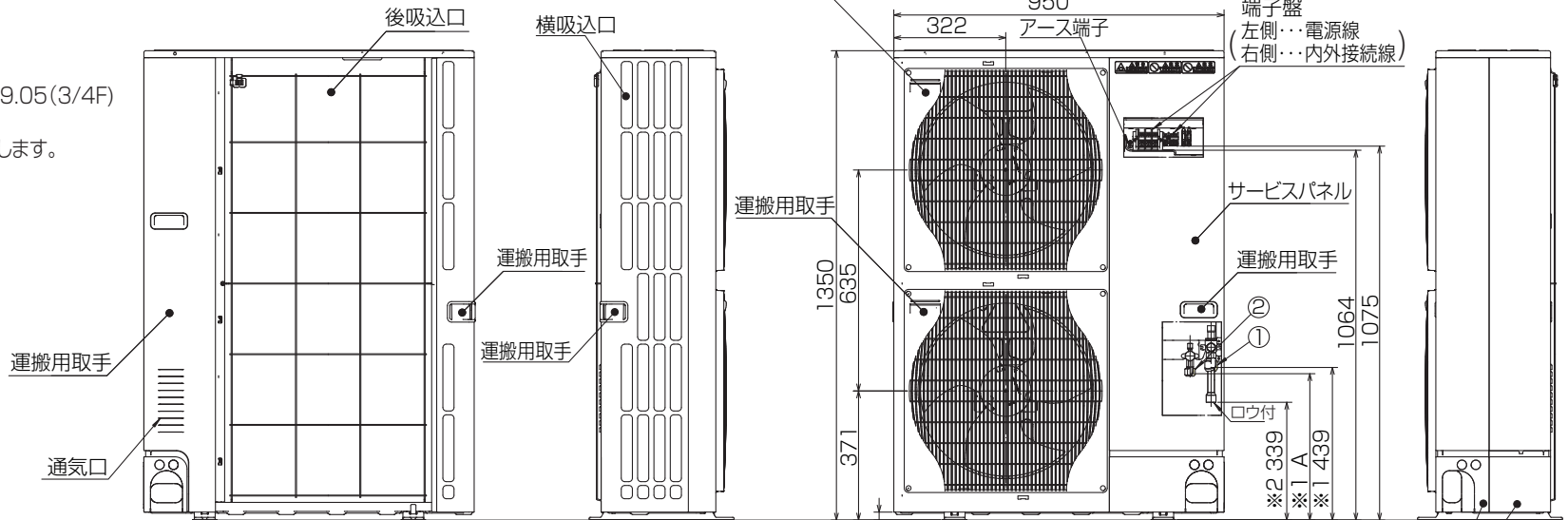
配管、配線接続は、
前面、右側面、後面、下面の
4方向から取入れできます。



記号説明

- ①・・・冷媒ガス配管接続口(フレア接続)φ19.05(3/4F)
- ②・・・冷媒液配管接続口(フレア接続)
- ※1・・・ストップバルブの接続先端寸法を示します。
- ※2・・・φ25.4(現地口ウ付部)

②接続部	A
φ9.52(3/8F)	447



配管ノックアウト穴詳細



BK01B573-4

単位	スケール	作成日	形名	MPUZ-WRP224HA5(-BS(G))
mm	NTS	2007-5-31	パッケージエアコン室外ユニット外形図	
三菱電機株式会社			図番	GA-MPUZ-WRP224HA5 副番
			記号	

三菱電機パッケージエアコン用別売部品仕様書

品名

分配管

形名

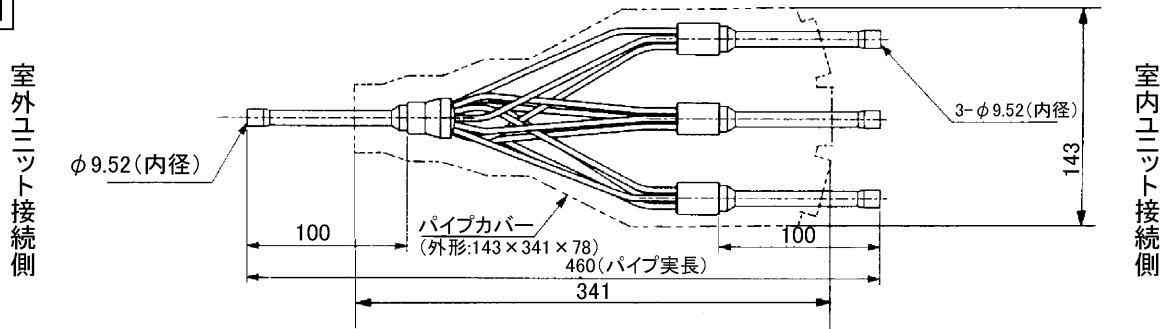
MSDT-111R2

1. 仕様

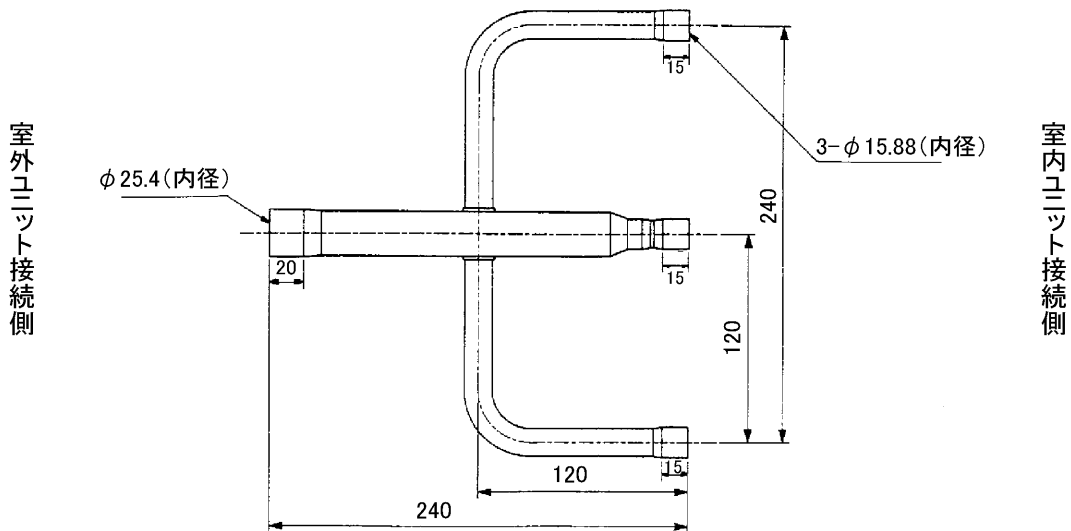
項目	内容	
本体	分配比	室外ユニット容量を33:33:33に3分配
	分配管本数	液管用・ガス管用 各1本
	パイプ材質	リン脱酸銅 C1220T-OL (JIS H3300)
付属品	パイプカバー	発泡ポリエチレン成型品(液管用)・EPTスポンジゴムタイプ(ガス管用)
	異径管	5種類 9本

2. 外形図

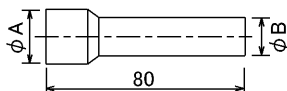
液管用



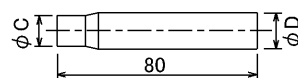
ガス管用



異径管(付属品)



φA(内径)	φB(外径)	本数
12.7	9.52	1



φC(内径)	φD(外径)	本数
12.7	15.88	3
19.05	25.4	1
6.35	9.52	3
15.88	25.4	1

三菱電機パッケージエアコン用別売部品仕様書

形名

MSDT-111R2

 三菱電機株式会社

第3角法

作成日

仕様書番号

7EAA1A

副番

単位:mm

2004-9-1

(形名コード)

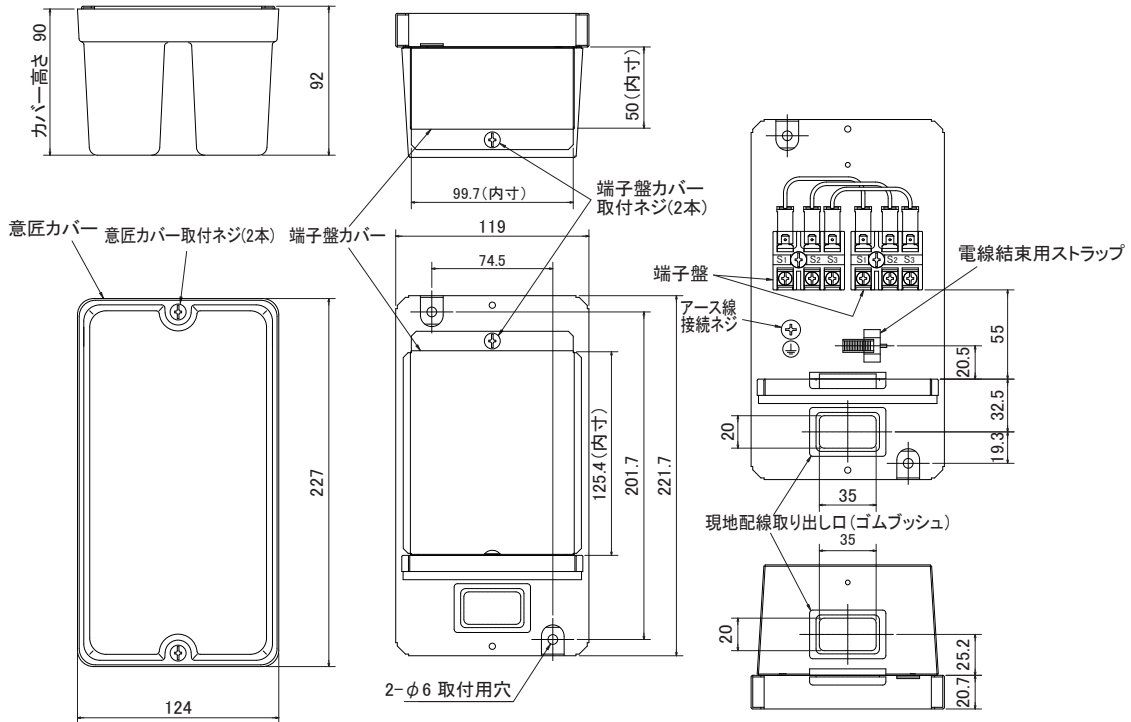
三菱電機パッケージエアコン用別売部品仕様書

品名 ツイン/トリプル/フォー用 渡り配線キット 形名 MPW-234A

1. 仕様

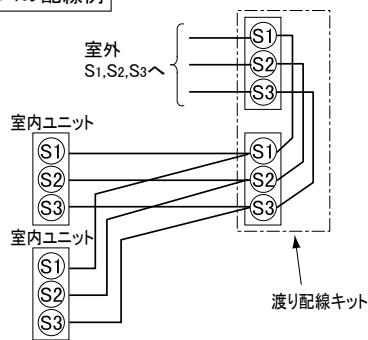
項目	内容
適用機種	MPK(H)-RP・KA(L)3 ※代表機種のみ掲載しています。
端子盤定格	250V・10A
材質	変成メラミン
主要構成部品	端子盤×2, ベース, 端子盤カバー, 意匠カバー, 電線結束用ストラップ×1, 本体取付ネジ×2
質量	800g
取付・設置場所	この部品は室内の壁面に取付、または天井裏に設置して使用します。雨などの水滴がかからない場所に設置してください。

2. 外形図



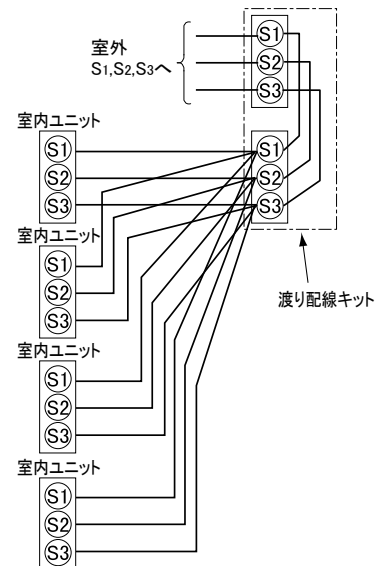
3. 渡り配線キット接続後の配線図

同時ツインシステムの配線例



同時トリプル・フォーシステムの配線例

図は同時フォーシステムの場合



< 配線接続における注意事項 >

- ・極性があります。必ず、室内ユニット、室外ユニットの端子盤の番号(S1,S2,S3)と合わせてください。
- ・この端子盤にはAC200Vが印加されますのでご注意ください。
- ・電線太さは、室内ユニットの据付説明書を参照してください。
- ・端子盤の端子には最大4本のリード線(VVF平形ケーブル)接続することができます。
- ※ただし2本以上接続する場合は、必ず上側に2本接続してください。

三菱電機パッケージエアコン用別売部品仕様書

形名

MPW-234A

 三菱電機株式会社

第3角法

作成日

仕様書番号

7EAD1A

副番

A

単位:mm

2008-10-6

(形名コード)