

仕 様 表			
電 源	電 源 ・ 三 相 200V		
電 源 周 波 数	Hz	50Hz	
冷 房	定 格 冷 房 能 力	kW 10.0(4.5~11.2)	
	定 格 消 費 電 力	kW 2.50	
	冷 房 エ ネ ル ギ ー 消 費 効 率 (COP)	- 4.00	
	運 転 電 流	A 7.8	
	力 率	% 93	
	定 格 冷 房 時 の 顕 熱 比	- 0.73	
	中 間	中 間 冷 房 能 力	kW 4.50
		中 間 冷 房 消 費 電 力	kW 0.96
		中 間 冷 房 エ ネ ル ギ ー 消 費 効 率	- 4.69
		冷 房 期 間 エ ネ ル ギ ー 消 費 効 率 (CSPF)	- 5.5
暖 房	定 格 暖 房 能 力	kW 11.2(4.5~14.2)	
	定 格 消 費 電 力	kW 2.53	
	暖 房 エ ネ ル ギ ー 消 費 効 率 (COP)	- 4.43	
	運 転 電 流	A 7.9	
	力 率	% 93	
	中 間	中 間 暖 房 能 力	kW 5.10
		中 間 暖 房 消 費 電 力	kW 0.94
		中 間 暖 房 エ ネ ル ギ ー 消 費 効 率	- 5.43
		暖 房 低 温 能 力	kW 14.2
	低 温	暖 房 低 温 消 費 電 力	kW 5.44
暖 房 極 低 温 能 力		kW 14.2	
暖 房 極 低 温 消 費 電 力		kW 6.24	
室 外 湿 球 温 度 -15℃ 時 能 力		kW 14.2	
室 外 湿 球 温 度 -20℃ 時 能 力	kW 12.0		
暖 房 期 間 消 費 エ ネ ル ギ ー 効 率 (HSPF)	- 4.8		
冷 暖 平 均 エ ネ ル ギ ー 消 費 効 率 (COP)	- 4.22		
通 年 エ ネ ル ギ ー 消 費 効 率 (APF)	- 5.1		
最 大 運 転 電 流	A 25.0		

機 外 配 線 要 領					
機 外 配 線	ユ ニ ッ ト 電 源 (室 外 側)	漏 電 遮 断 器	定 格 電 流	A	30
			定 格 感 度 電 流	A	mA 30
			動 作 時 間	-	0.1S 以 内
		手 元 開 閉 器	開 閉 器 容 量	B	A 30
			B 種 ヒ ュ ー ズ	B	A 30
		配 線 用 遮 断 器	定 格 電 流	C	A 30
		ユ ニ ッ ト 電 源 線 太 さ		D	mm <sup>2</sup> 5.5
		内 外 接 続 線 太 さ	50m 以 下	D	mm φ 1.6
			80m 以 下	D	mm φ 2.0
			ア ー ス 線 太 さ	E	mm φ 1.6
機 外 配 線	室 内 ユ ニ ッ ト 電 源 (* 内 外 別 受 電 接 続 時)	電 源	単 相 ・ 200V		
		漏 電 遮 断 器	定 格 電 流	G	A 15
			定 格 感 度 電 流	G	mA 30
			動 作 時 間	-	0.1S 以 内
		手 元 開 閉 器	開 閉 器 容 量	H	A 15
			B 種 ヒ ュ ー ズ	H	A 15
		配 線 用 遮 断 器	定 格 電 流	H	A 15
		電 源 線 太 さ		I	mm <sup>2</sup> 2.0
		内 外 接 続 線 太 さ		K	- 0.3mm <sup>2</sup> 以 上
			ア ー ス 線 太 さ	J	mm φ 1.6
リ モ コ ン 線		F	mm <sup>2</sup> 0.3~1.25		

室 内 ユ ニ ッ ト (1 台 分 デ ー タ)		
室 内 形 名	MPKH-RP56KAL x 2 台	
外 形 寸 法 <H x W x D>	mm	325 x 1100 x 258
外 装 色 <マ ン セ ル>	-	ホ 白 色 <1.0Y9.2/0.2>
補 助 電 気 ヒ ー タ ー	kW	組 込 不 可
エ ア フ ィ ル タ ー	PPハニカム(抗 菌 仕 様)	
送 風 機 (形 式 x 出 力 x 個 数)	-	ラ イ ン フ ロ ー ファン x 0.057kW x 1
風 量	m <sup>3</sup> /min	弱 9.4 - 中 13.6 - 強 17.2
機 外 静 圧	Pa	0
風 向	上 下 方 向	冷 房 : ド ラ イ : 13°, 28°, 34°, 43°, 54° に、暖 房 : 16°, 32°, 38°, 62°, 75° に 設 定 可 ・ ス イ ン グ
調 節	左 右 方 向	左 25° (28°), 左 18°, 正 面 0°, 右 18°, 右 25° (28°), 右 25° に 設 定 可 ( ) は 暖 房 時 ・ ス イ ン グ
運 転 音	dB	弱 33 - 中 40 - 強 48
製 品 質 量	kg	16
ド レ ン パ ン	ABS 樹 脂	
ド レ ン 配 管 サ イ ズ	-	VP-16

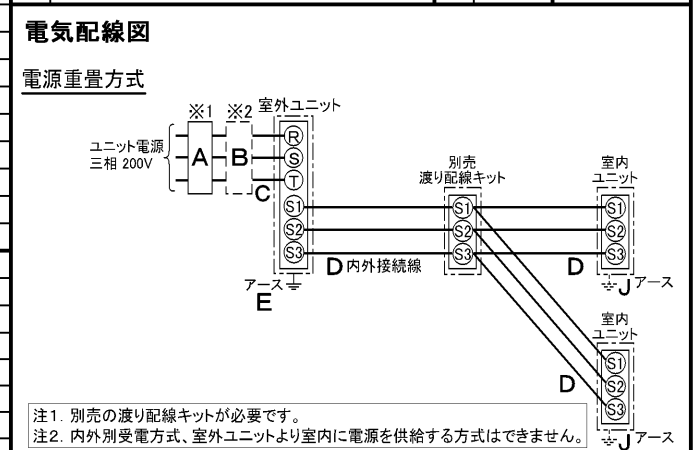
室 外 ユ ニ ッ ト		
室 外 形 名	MPUZ-HRP112HA5	
外 形 寸 法 <H x W x D>	mm	1350 x 950 x 330 (+30)
外 装 色 <マ ン セ ル>	-	アイボリー <3Y 7.8/1.1>
圧 縮 機	1 日 の 冷 凍 能 力	法 定 ト ン 0.520~2.330
	形 式 x 出 力 x 個 数	- 全 密 閉 x 1.9kW x 1
保 護 装 置	-	吐 出 温 度 検 査、過 電 流 検 査 回 路
設 計 圧 力 (高 圧 部 / 低 圧 部)	Mpa	3.6 / 2.3
I P コ ー ド	-	IPX4
送 風 機 (形 式 x 出 力 x 個 数)	-	プ ロ ペ ラ ファン x 0.06kW x 2
風 量	m <sup>3</sup> /min	100
送 風 機 用 保 護 装 置	-	過 熱 / 過 電 流 保 護
運 転 音 (冷 房 / 暖 房)	dB	47 / 49
製 品 質 量	kg	117

共 通 事 項		
冷 媒	kg	R410A x 5.5
冷 媒 配 管 長	m	30 (追 加 チャ ー ジ 時 75)
高 低 差	m	30
室 内 側 冷 媒 配 管 径 (液 / ガ ス)	mm	φ 6.35 / φ 12.7
室 外 側 冷 媒 配 管 径 (液 / ガ ス)	mm	φ 9.52 / φ 15.88

温 度 設 定 (リ モ コ ン)			
冷 房 ・ ド ラ イ 19~30℃ / 暖 房 17~28℃			
使 用 温 度 範 囲	冷 房	室 内	乾 球 温 度 19~32℃ / 湿 球 温 度 15~23℃
		室 外	乾 球 温 度 -5~43℃ / -
	暖 房	室 内	乾 球 温 度 17~28℃ / -
		室 外	乾 球 温 度 -25~21℃ / 湿 球 温 度 -25~15℃

セ ッ ト 別 売 形 名		
渡 り 配 線 キ ッ ト	MPW-234A	
分 配 管	MSDD-50SR2	

- 注 意 事 項
- 冷 房 ・ 暖 房 能 力 お よ び 電 気 特 性 は JIS B8616:2006 お よ び JRA4048:2006 に 準 拠 し た 値 で す。  
延 長 配 管 7.5m (相 当 長)、高 低 差 0m
  - 冷 房 ・ 暖 房 能 力 の ( ) 内 は、能 力 変 化 の 値 を 示 し ま す。
  - 運 転 音 は、JIS 規 格 に 準 じ て、反 響 の 少 ない 無 響 室 で 測 定 し た 数 値 (A ス ケ ー ル) で す。  
実 際 に 据 付 た 状 態 で 測 定 す る と、周 圍 の 騒 音 や 反 響 な ど の 影 響 を 受 け、表 示 数 値 より、  
大 き く な る の が 普 通 で す。
  - リ モ コ ン 上 は 16~31℃ に 設 定 可 能 で す が、ス リ ム エ ア コ ン の 運 転 使 用 範 囲 に 従 い ご 使 用 く だ さ い。



注 1. 別 売 の 渡 り 配 線 キ ッ ト が 必 要 で す。  
注 2. 内 外 別 受 電 方 式、室 外 ユ ニ ッ ト より 室 内 に 電 源 を 供 給 す る 方 式 は で き ま せ ン。

- ※ 1. 電 源 に は 必 ず 漏 電 遮 断 器 を 取 付 け て く だ さ い。  
漏 電 遮 断 器 は、イ ン バ ー タ ー 回 路 用 遮 断 器 (三 菱 電 機 製 NV-C シ リ ー ズ ま た は、  
そ の 同 等 品) を 選 定 し て く だ さ い。
- ※ 2. 漏 電 遮 断 器 が 地 絡 保 護 専 用 の 場 合 に は、漏 電 遮 断 器 と 直 列 に 手 元 開 閉 器  
(開 閉 器 + B 種 ヒ ュ ー ズ) ま た は、配 線 用 遮 断 器 が 必 要 と な り ま す。  
電 線 太 さ は、20m ま で の 電 圧 降 下 を 見 込 ん で 選 定 し て あ り ま す の で、20m を 超 え る 場 合 は、  
電 圧 降 下 を 考 慮 し て 「内 線 規 程」等 に 従 い、お 選 び く だ さ い。  
電 力 会 社 の 地 区 に よ り 規 制 を 受 け る 場 合 が あ り ま す の で、事 前 に 所 轄 の 電 力 会 社 に  
お 問 い 合 せ く だ さ い。

**三菱電機株式会社**  
空 冷 ヒ ー ト ポ ンプ 式 パ ッ ケ ー ジ エ ア コ ン 仕 様 書  
グ リ ーン 購 入 法 適 合

壁 掛 形 / (同 時 ツ イ ン 同 容 量 同 タ イ プ)

形 名	MPKZX-HRP112KLK				
作 成 日	2007-02-26	図 番	MPKZXHRP112KLK-5	副 番	A
記 号					

据付所要スペース(室内ユニット)



※1 貫通スリーブは現地にて手配してください。

貫通スリーブ ※1	壁貫通穴
φ75	φ75~φ80

冷媒配管	液管	1/4F(φ6.35) 有効長 500mm
	ガス管	1/2F(φ12.7) 有効長 430mm
	パイプカバー	外径φ50、内径φ32
	ドレンホース	断熱材外径φ28、接続部外径φ16、有効長560mm

BH01C941

単位	スケール	作成日	形名	MPKH-RP56KAL
mm	NTS	2011-8-8	パッケージエアコン室内ユニット外形図 (壁掛形)	
三菱電機株式会社		図番	GA-MPKHRP56KAL	副番 C 記号

**1 設置スペース(周囲必要空間)**

下図は基本例を示します。  
詳細につきましては工事マニュアル等の  
技術資料を参照願います。



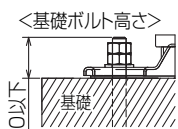
**2 サービススペース**

サービススペースは下図の  
寸法が必要になります。



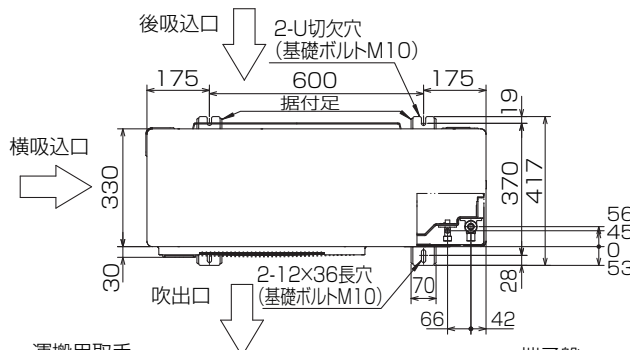
**3 基礎ボルト**

M10の基礎ボルトでユニットの据付足を  
4ヶ所強固に固定してください。  
(基礎ボルト座金、ナットは現地手配です。)



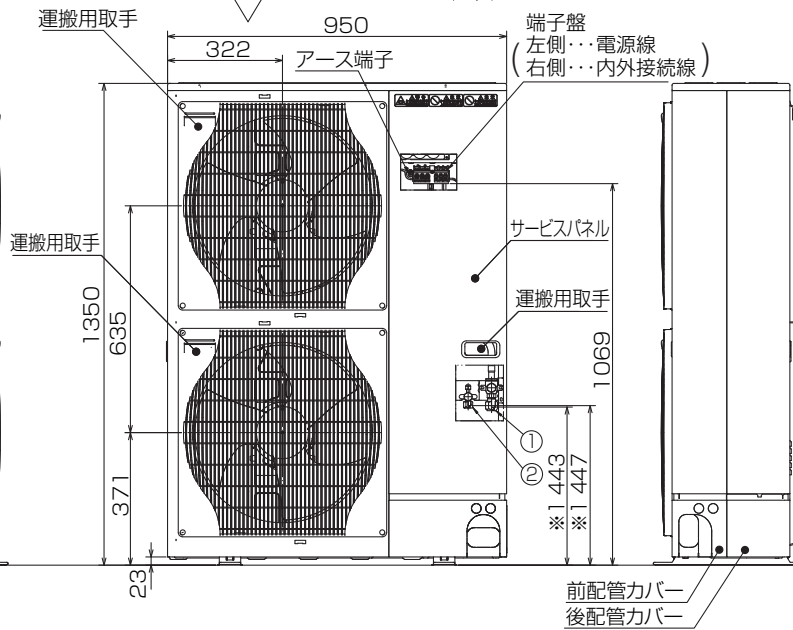
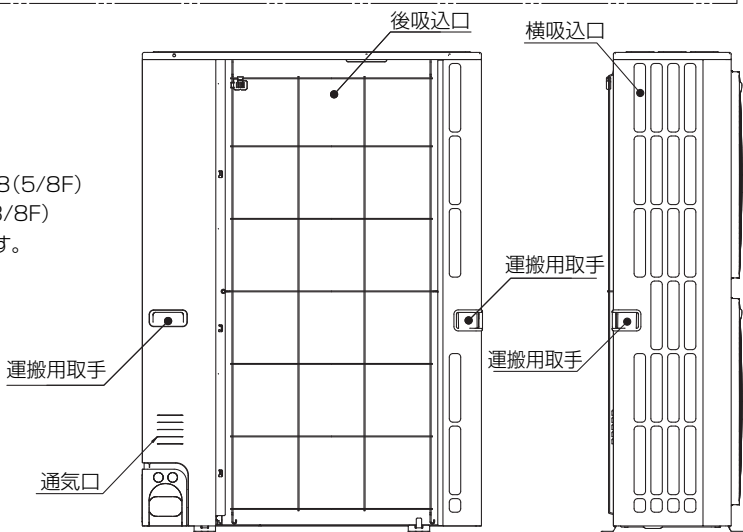
**4 配管・配線取入れ方向**

配管、配線接続は、  
前面、右側面、後面、下面の  
4方向から取入れできます。

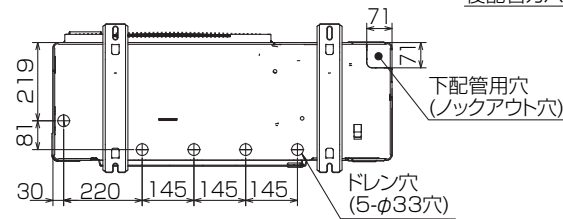
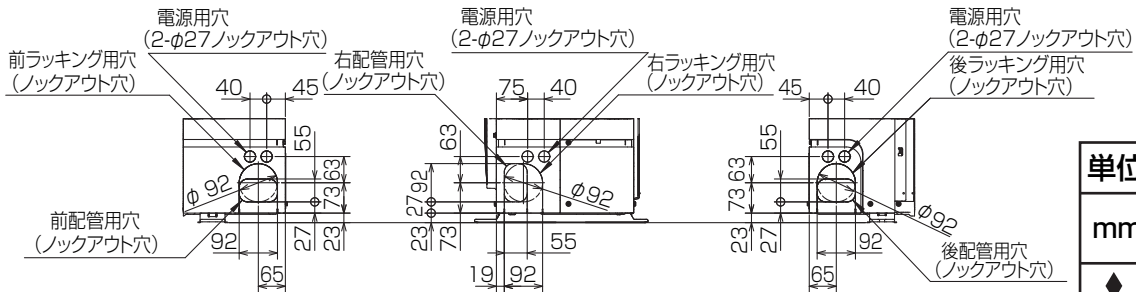


**記号説明**

- ①・・・冷媒ガス配管接続口(フレア接続)φ15.88(5/8F)
- ②・・・冷媒液配管接続口(フレア接続)φ9.52(3/8F)
- ※1・・・ストップバルブの接続先端寸法を示します。



**配管ノックアウト穴詳細**



BK01B573-3

単位	スケール	作成日	形名	MPUZ-HRP112HA5(-BS(G))		
mm	NTS	2007-11-28	パッケージエアコン室外ユニット外形図			
三菱電機株式会社		図番	GA-MPUZ-HRP112HA5	副番	記号	

# 三菱電機パッケージエアコン用別売部品仕様書

品名

分配管

形名

MSDD-50SR2

## 1. 仕様

項目	内容	
本体	分配比	室外ユニット容量を50:50に2分配
	分配管本数	液管用・ガス管用 各1本
	パイプ材質	リン脱酸銅 C1220T-OL (JIS H3300)
付属品	パイプカバー	発泡スチロール成型品 (液管・ガス管用 各1個)
	異径管	3種類 5本

## 2. 外形図

液管用



ガス管用



異径管 (付属品)



φA (内径)	φB (外径)	本数
6.35	9.52	2
12.7	15.88	2



φC (内径)	φD (外径)	本数
19.05	15.88	1

三菱電機パッケージエアコン用別売部品仕様書

形名

MSDD-50SR2

 三菱電機株式会社

第3角法  
単位: mm

作成日  
2004-9-1

仕様書番号  
(形名コード)

7EAS5A

副番

# 三菱電機パッケージエアコン用別売部品仕様書

品名 ツイン/トリプル/フォー用 渡り配線キット 形名 MPW-234A

## 1. 仕様

項目	内容
適用機種	MPK(H)-RP・KA(L)3 ※代表機種のみ掲載しています。
端子盤定格	250V・10A
材質	変成メラミン
主要構成部品	端子盤×2、ベース、端子盤カバー、意匠カバー、電線結束用ストラップ×1、本体取付ネジ×2
質量	800g
取付・設置場所	この部品は室内の壁面に取付、または天井裏に設置して使用します。雨などの水滴がかからない場所に設置してください。

## 2. 外形図

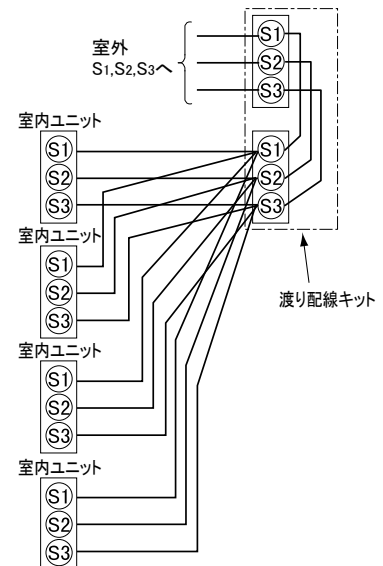


## 3. 渡り配線キット接続後の配線図

同時ツインシステムの配線例



同時トリプル・フォーシステムの配線例  
図は同時フォーシステムの場合



### < 配線接続における注意事項 >

- ・極性があります。必ず、室内ユニット、室外ユニットの端子盤の番号(S1,S2,S3)と合わせてください。
- ・この端子盤にはAC200Vが印加されますのでご注意ください。
- ・電線太さは、室内ユニットの据付説明書を参照してください。
- ・端子盤の端子には最大4本のリード線(VVF平形ケーブル)接続することができます。  
※ただし2本以上接続する場合は、必ず上側に2本接続してください。

三菱電機パッケージエアコン用別売部品仕様書

形名 MPW-234A

三菱電機株式会社

第3角法  
単位:mm

作成日  
2008-10-6

仕様書番号  
(形名コード)

7EAD1A

副番

A