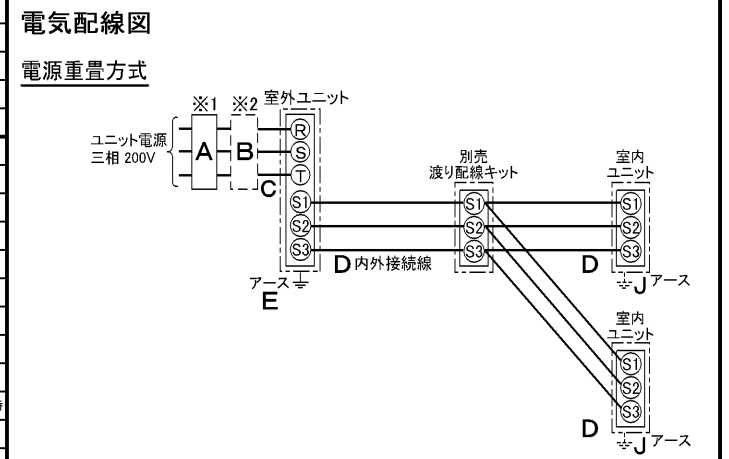


仕 様 表			セット形名	MPKZX-HRP140KLD						
電 源	電 源 ・ 三 相 200V		機外配線要領							
電 源 周 波 数	Hz	60Hz	機外配線	ユニット電源 (室外側)	漏電遮断器	定格電流	A	40		
冷房標準性能	冷房能力	kW				12.5(5.5~14.0)	定格感度電流	A	mA	30
	COP	—				3.85		動作時間	—	0.1S以内
	定格消費電力	kW			3.25	手元開閉器	開閉器容量	A	60	
運転電流	A	10.2			B種ヒューズ		A	40		
暖房標準性能	暖房能力	kW			14.0(5.0~18.2)	配線用遮断器	定格電流	A	40	
	COP	—			4.40		ユニット電源線太さ	C	mm ²	5.5
	定格消費電力	kW			3.18		内外接続線太さ	50m以下	D	mm
運転電流	A	9.9			80m以下	mm		φ2.0		
暖房低温性能	暖房低温能力	kW			16.0	アース線太さ	E	mm	φ2.0	
	暖房低温消費電力	kW	5.88	J	mm		φ1.6			
	暖房低温消費電力	kW	16.0	F	mm ²		0.3~1.25			
極低温	室外湿球温度-15℃時能力	kW	16.0	室内側	アース線太さ	J	mm	φ1.6		
	室外湿球温度-20℃時能力	kW	14.0	リモコン線	F	mm ²	0.3~1.25			
COP(平均)	—	4.13								
最大運転電流	A	29.0								

電 気 配 線 図		
電源重畳方式		



(注) 内外別受電方式、室外ユニットより室内に電源を供給する方式はできません。

室内ユニット (1台分データ)		
室内形名	MPKH-RP71KAL × 2台	
外形寸法(H × W × D)	mm 325 × 1100 × 258	
外装色<マンセル>	— ホワイト<1.OY9.2/0.2>	
補助電気ヒーター	kW 組込不可	
エアフィルター	PPハニカム(抗菌仕様)	
送風機(形式 × 出力 × 個数)	— ラインフローファン × 0.057kW × 1	
風量	m ³ /min 弱9.4—中13.6—強17.2	
機外静圧	Pa 0	
風向調節	上下方向 冷房・ドライ:13°, 28°, 34°, 43°, 54° に、暖房:16°, 32°, 38°, 62°, 75° に設定可 左右方向 左25° (28°), 左18°, 正面0°, 右18°, 右25° (28°), 左右25° に設定可 ()は暖房時	
運転音	dB 弱33—中40—強48	
製品質量	kg 16	
ドレンパン	ABS樹脂	
ドレン配管サイズ	— VP-16	

室外ユニット		
室外形名	MPUZ-HRP140HA3	
外形寸法(H × W × D)	mm 1350 × 950 × 330(+30)	
外装色<マンセル>	— アイボリー<3Y 7.8/1.1>	
圧縮機	1日の冷凍能力 法定トン 0.520~2.460	
保護装置	形式 × 出力 × 個数 — 全密閉 × 2.4kW × 1	
送風機	— 吐出温度検知、過電流検知回路	
送風機(形式 × 出力 × 個数)	— プロペラファン × 0.06kW × 2	
風量	m ³ /min 100	
送風機用保護装置	— 過熱/過電流保護	
運転音(冷房/暖房)	dB 48/50	
製品質量	kg 117	

共通事項		
冷媒	kg R410A × 5.5	
冷媒配管長	m 30(追加チャージ時75)	
高低差	m 30	
室内側冷媒配管径(液/ガス)	mm φ9.52/φ15.88	
室外側冷媒配管径(液/ガス)	mm φ9.52/φ15.88	

温度設定(リモコン)			
冷房・ドライ19~30℃/暖房17~28℃			
使用温度範囲	冷房	室内	乾球温度19~32℃/湿球温度15~23℃
		室外	乾球温度-5~43℃/ —
	暖房	室内	乾球温度17~28℃/ —
		室外	乾球温度-25~21℃/湿球温度-25~15℃

セット別売形名	渡り配線キット	MPW-234A
	分配管	MSDD-50SR2

- 注意事項
- 冷房・暖房能力および電気特性はJISB8615-1の条件で運転した場合の数値です。
 定格冷房能力(室内側:乾球27.0℃,湿球19.0℃,外気温度:乾球35.0℃)
 定格暖房能力(室内側:乾球20.0℃,外気温度:乾球7.0℃,湿球6.0℃)
 低温暖房能力(室内側:乾球20.0℃,外気温度:乾球2.0℃,湿球1.0℃)
 延長配管7.5m(相当長)、高低差0m
 - 冷房・暖房能力の()内は、能力変化の値を示します。
 - 運転音は、JIS規格に準じて、反響の少ない無響室で測定した数値(Aスケール)です。
 実際に据付た状態で測定すると、周囲の騒音や反響などの影響を受け、表示数値より、大きくなるのが普通です。
 - リモコン上は16~31℃に設定可能ですが、スリムエアコンの運転使用範囲に従いご使用ください。
 - 同時ツインにする場合は、渡り配線キットが必要です。

- 電源には必ず漏電遮断器を取付けてください。
 漏電遮断器は、インバーター回路用遮断器(三菱電機製NV-Cシリーズまたは、その同等品)を選定してください。
- 漏電遮断器が地絡保護専用の場合には、漏電遮断器と直列に手元開閉器(開閉器+B種ヒューズ)または、配線用遮断器が必要となります。
 ・電線太さは、20mまでの電圧降下を見込んで選定してありますので、20mを超える場合は、電圧降下を考慮して「内線規程」等に従い、お選びください。
 ・電力会社の地区により規制を受ける場合がありますので、事前に所轄の電力会社にお問い合わせください。

空冷ヒートポンプ式パッケージエアコン仕様書			壁掛形/(同時ツイン同容量同タイプ)			
グリーン購入法適合			形名	<標準仕様> MPKZX-HRP140KLD		
			作成日	2005-10-20	図番	MPKZXHRP140KLD-6
					副番	



左後配管取入れ口



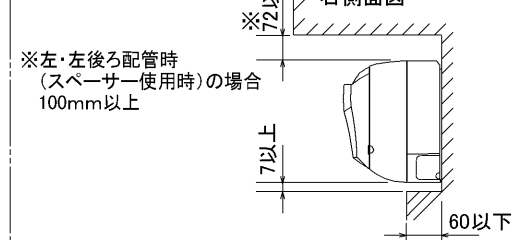
右後配管取入れ口

据え付け所要スペース(室内ユニット)

正面図

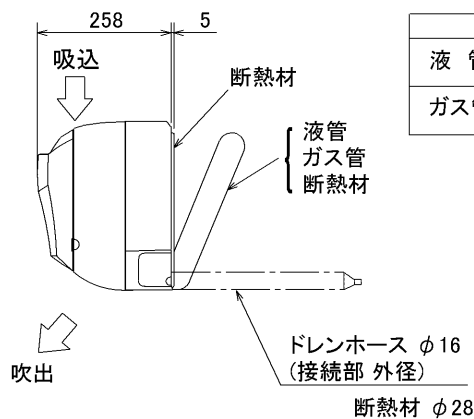
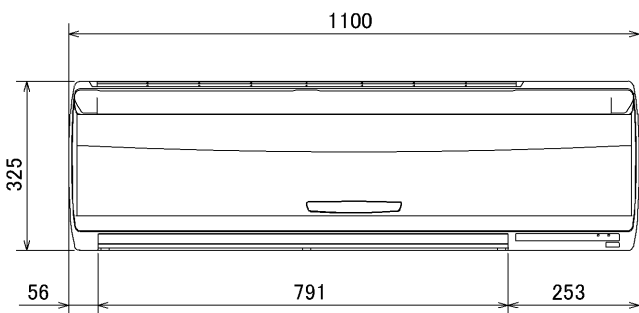


右側面図

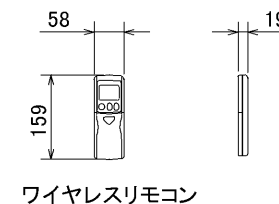


形名	貫通スリーブ ※1	壁貫通穴
RP56~RP80	φ75	φ75~φ80

※1 貫通スリーブは現地にて手配してください。



	RP56,63	RP71,80
液管	1/4F (φ6.35)	3/8F (φ9.52)
ガス管	1/2F (φ12.7)	5/8F (φ15.88)



ワイヤレスリモコン

BH01C941

単位	スケール	作成日	形名	MPKH-RP56~80KAL			
mm	NTS	2006-7-4	パッケージエアコン室内ユニット外形図(壁掛形)				
三菱電機株式会社			図番 (形名コード)	7PVFGA	副番	A	記号

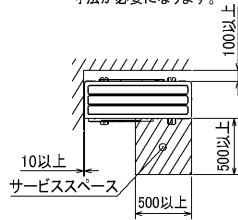
1 設置スペース(周囲必要空間)

下図は基本例を示します。
詳細につきましては工事マニュアル等の
技術資料を参照願います。



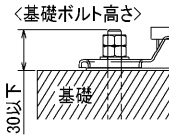
2 サービススペース

サービススペースは下図の
寸法が必要になります。



3 基礎ボルト

M10の基礎ボルトでユニットの据付足を
4ヶ所強固に固定してください。
(基礎ボルト、座金、ナットは現地手配です。)



4 配管・配線取入れ方向

配管、配線接続は、
前面、右側面、後面、下面の
4方向から取入れできます。



記号説明

- ①…冷媒ガス配管接続口(フレア接続)φ15.88(5/8F)
- ②…冷媒液配管接続口(フレア接続)φ9.52(3/8F)
- ※1…ストップバルブの接続先端寸法を示します。



配管ノックアウト穴詳細



BK01B346

単位	スケール	作成日	形名	MPUZ-HRP80・112・140HA3		
mm	NTS	2006-3-15	パッケージエアコン室外ユニット外形図			
三菱電機株式会社		図番	7FYBKA	副番	A	記号
		(形名コード)				

三菱電機パッケージエアコン用別売部品仕様書

品名

分配管

形名

MSDD-50SR2

1. 仕様

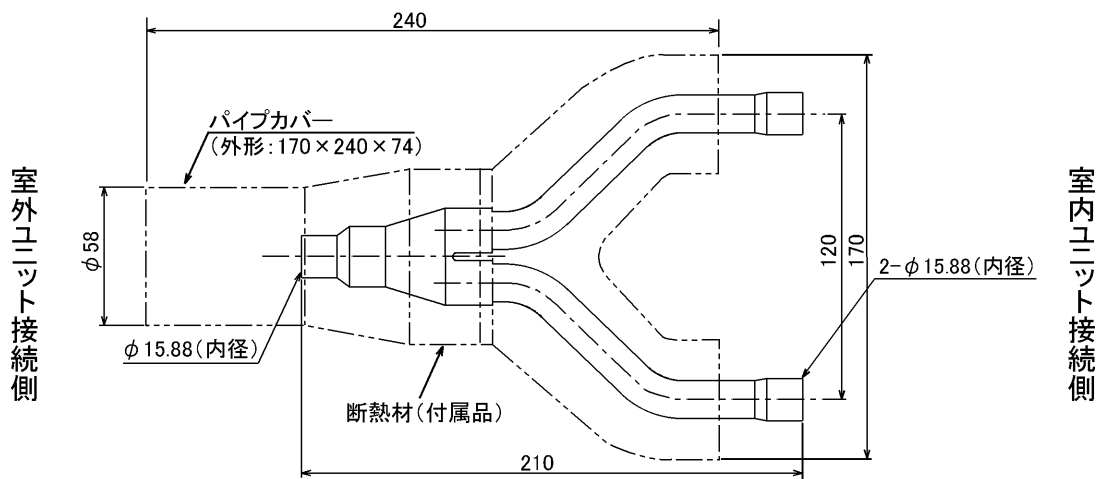
項目	内容	
本体	分配比	室外ユニット容量を50:50に2分配
	分配管本数	液管用・ガス管用 各1本
	パイプ材質	リン脱酸銅 C1220T-OL (JIS H3300)
付属品	パイプカバー	発泡スチロール成型品 (液管・ガス管用 各1個)
	異径管	3種類 5本

2. 外形図

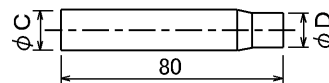
液管用



ガス管用



異径管 (付属品)



φA (内径)	φB (外径)	本数
6.35	9.52	2
12.7	15.88	2

φC (内径)	φD (外径)	本数
19.05	15.88	1

三菱電機パッケージエアコン用別売部品仕様書

形名

MSDD-50SR2

 三菱電機株式会社

第3角法

作成日

仕様書番号

7EAS5A

副番

単位: mm

2004-9-1

(形名コード)