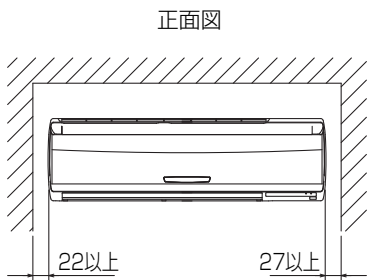


仕 様 表				機外配線要領								
電 源		電 源 ・ 三 相 200V		機外配線	ユニット電源 (室外側)	漏電遮断器	定格電流	A	40			
電 源 周 波 数		Hz	50Hz			A	手元開閉器	定格感度電流	mA	30		
定 格 冷 房 能 力		kW	12.5(5.5~14.0)					B	開閉器容量	A	60	
定 格 消 費 電 力		kW	3.35						B種ヒューズ	A	40	
冷房エネルギー消費効率(COP)		-	3.73			C	配線用遮断器	定格電流	A	40		
運 転 電 流		A	10.5					ユニット電源線太さ	mm ²	5.5		
運 転 電 力 率		%	92			D	内外接続線太さ	50m 以下	mm	φ1.6		
定 格 冷 房 時 の 顕 熱 比		-	0.68					80m 以下	mm	φ2.0		
中 間		中 間 冷 房 能 力	kW			5.70	E	アース線太さ	mm	φ2.0		
中 間 冷 房 消 費 電 力		kW	1.04			室内ユニット電源 (※内外別受電接続時)			電 源	単相・200V		
中 間 冷 房 エ ネ ル ギ ー 消 費 効 率		-	5.48						漏電遮断器	定格電流	A	15
冷房期間エネルギー消費効率(CSPF)		-	6.2			定格感度電流	mA	30	動作時間	-	0.1S以内	
定 格		定 格 暖 房 能 力	kW			14.0(5.0~18.2)	H	手元開閉器	開閉器容量	A	15	
定 格 消 費 電 力		kW	3.28			配線用遮断器			定格電流	A	15	
暖房エネルギー消費効率(COP)		-	4.27						電源線太さ	mm ²	2.0	
中 間		中 間 暖 房 能 力	kW			6.30	I	内外接続線太さ	mm	0.3mm ² 以上		
中 間 暖 房 消 費 電 力		kW	1.20			アース線太さ			mm	φ1.6		
中 間 暖 房 エ ネ ル ギ ー 消 費 効 率		-	5.25						リモコン線	mm ²	0.3~1.25	
暖房		暖房低温能力	kW	16.0								
低 温		暖房低温消費電力	kW	6.06								
暖房		暖房極低温能力	kW	16.0								
極 低 温		暖房極低温消費電力	kW	6.79								
室 外 湿 球 温 度 -15℃ 時 能 力		kW	16.0									
室 外 湿 球 温 度 -20℃ 時 能 力		kW	14.0									
暖房期間消費エネルギー効率(HSPF)		-	4.7									
冷 暖 平 均 エ ネ ル ギ ー 消 費 効 率 (COP)		-	4.00									
通 年 エ ネ ル ギ ー 消 費 効 率 (APF)		-	5.2									
最 大 運 転 電 流		A	29.0									
室 内 形 名		MPKH-RP71KAL x 2台			電 気 配 線 図							
外 形 寸 法 <H x W x D>		mm	325 x 1100 x 258			電源重畳方式						
外 装 色 <マ ン セ ル >		-	ホワイト<1.0Y9.2/0.2>									
補 助 電 気 ヒ ー タ ー		kW	組込不可			<p>注1. 別売の渡り配線キットが必要です。</p> <p>注2. 内外別受電方式、室外ユニットより室内に電源を供給する方式はできません。</p>						
エ ア フ ィ ル タ ー		PPハニカム(抗菌仕様)										
送 風 機 (形 式 x 出 力 x 個 数)		-	ラインフローファン x 0.057kW x 1									
風 量		m ³ /min	弱9.4 - 中13.6 - 強17.2									
機 外 静 圧		Pa	0									
風 向 上 下 方 向		冷房・ドライ:13°, 28°, 34°, 43°, 54° に、暖房:16°, 32°, 38°, 62°, 75° に設定可・スイング										
調 節 左 右 方 向		左25° (28°), 左18°, 正面0°, 右18°, 右25° (28°), 左右25° に設定可 () は暖房時・スイング										
運 転 音		dB	弱33 - 中40 - 強48									
製 品 質 量		kg	16									
ド レ ン パ ン		ABS樹脂										
ド レ ン 配 管 サ イ ズ		-	VP-16									
室 外 形 名		MPUZ-HRP140HA5										
外 形 寸 法 <H x W x D>		mm	1350 x 950 x 330(+30)									
外 装 色 <マ ン セ ル >		-	アイボリー<3Y 7.8/1.1>									
圧 縮 機		1 日 の 冷 凍 能 力	法定トン	0.520~2.460								
保 護 装 置		形 式 x 出 力 x 個 数	-	全密閉 x 2.4kW x 1								
設 計 圧 力 (高 圧 部 / 低 圧 部)		Mpa	3.6 / 2.3									
I P コ ー ド		-	IPX4									
送 風 機 (形 式 x 出 力 x 個 数)		-	プロペラファン x 0.06kW x 2									
風 量		m ³ /min	100									
送 風 機 用 保 護 装 置		-	過熱/過電流保護									
運 転 音 (冷 房 / 暖 房)		dB	48 / 50									
製 品 質 量		kg	117									
冷 媒		kg	R410A x 5.5			※1. 電源には必ず漏電遮断器を取付けてください。						
冷 媒 配 管 長		m	30(追加チャージ時75)			漏電遮断器は、インバーター回路用遮断器(三菱電機製NV-Cシリーズまたは、その同等品)を選定してください。						
高 低 差		m	30			※2. 漏電遮断器が地絡保護専用の場合には、漏電遮断器と直列に手元開閉器(開閉器+B種ヒューズ)または、配線用遮断器が必要となります。						
室 内 側 冷 媒 配 管 径 (液 / ガ ス)		mm	φ9.52 / φ15.88			電線太さは、20mまでの電圧降下を見込んで選定してありますので、20mを超える場合は、電圧降下を考慮して「内線規程」等に従い、お選びください。						
室 外 側 冷 媒 配 管 径 (液 / ガ ス)		mm	φ9.52 / φ15.88			電力会社の地区により規制を受ける場合がありますので、事前に所轄の電力会社にお問い合わせください。						
温 度 設 定 (リ モ コ ン)		冷房・ドライ19~30℃/暖房17~28℃										
使 用 温 度 範 囲		冷房	室内	乾球温度19~32℃/湿球温度15~23℃								
			室外	乾球温度-5~43℃ / -								
		暖房	室内	乾球温度17~28℃ / -								
			室外	乾球温度-25~21℃/湿球温度-25~15℃								
セ ッ ト 別 売 形 名		渡り配線キット	MPW-234A									
		分配管	MSDD-50SR2									
注 意 事 項		1. 冷房・暖房能力および電気特性はJIS B8616:2006およびJRA4048:2006に準拠した値です。延長配管7.5m(相当長)、高低差0m			<p>三菱電機株式会社 空冷ヒートポンプ式パッケージエアコン仕様書 グリーン購入法適合 壁掛形/(同時ツイン同容量同タイプ)</p>							
		2. 冷房・暖房能力の()内は、能力変化の値を示します。										
		3. 運転音は、JIS規格に準じて、反響の少ない無響室で測定した数値(Aスケール)です。実際に据付た状態で測定すると、周囲の騒音や反響などの影響を受け、表示数値より、大きくなるのが普通です。			形 名							
		4. リモコン上は16~31℃に設定可能ですが、スリムエアコンの運転使用範囲に従いご使用ください。			MPKZX-HRP140KLLK							
セ ッ ト 別 売 形 名					作成日							
					2007-02-26							
					図 番							
					MPKZXHRP140KLLK-5							
					副 番							
					A							
					記 号							

据付所要スペース(室内ユニット)



※1 貫通スリーブは現地にて手配してください。

貫通スリーブ ※1	壁貫通穴
φ75	φ75~φ80

冷媒配管	液管	3/8F(φ9.52) 有効長 500mm
	ガス管	5/8F(φ15.88) 有効長 430mm
	パイプカバー	外径φ50、内径φ32
	ドレンホース	断熱材外径φ28、接続部外径φ16、有効長560mm

BH01C941

単位	スケール	作成日	形名	MPKH-RP71KAL		
mm	NTS	2011-8-8	パッケージエアコン室内ユニット外形図 (壁掛形)			
三菱電機株式会社		図番	GA-MPKHRP71KAL	副番	C	記号

1 設置スペース(周囲必要空間)

下図は基本例を示します。
詳細につきましては工事マニュアル等の
技術資料を参照願います。



2 サービススペース

サービススペースは下図の
寸法が必要になります。



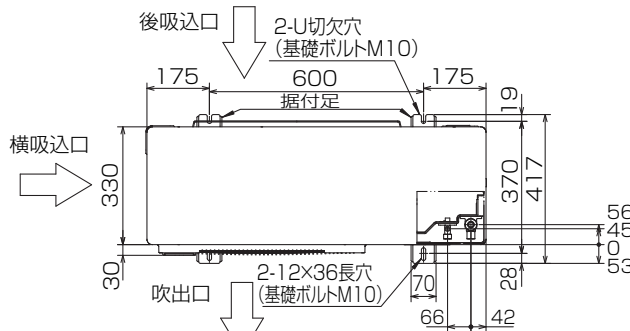
3 基礎ボルト

M10の基礎ボルトでユニットの据付足を
4ヶ所強固に固定してください。
(基礎ボルト座金、ナットは現地手配です。)



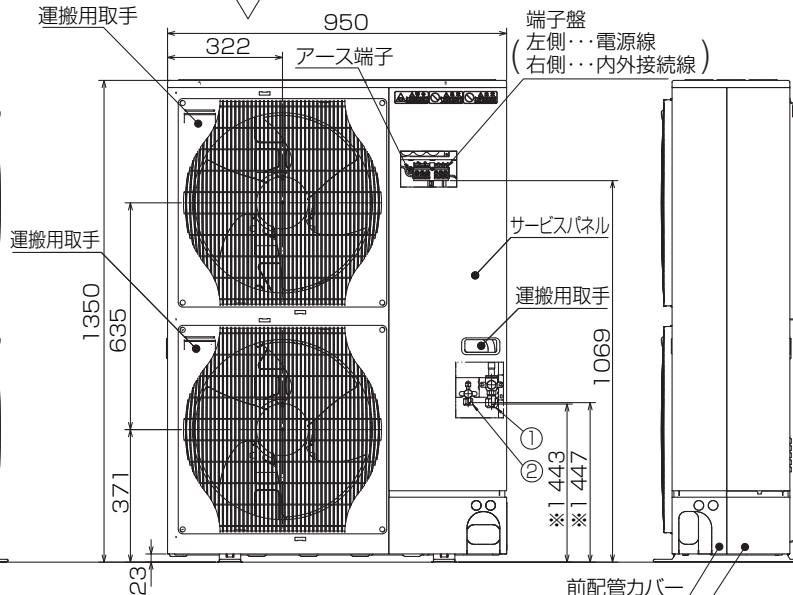
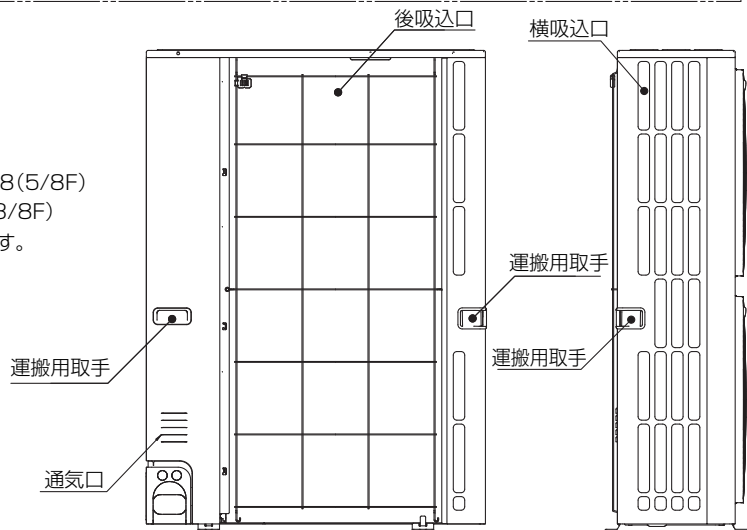
4 配管・配線取入れ方向

配管、配線接続は、
前面、右側面、後面、下面の
4方向から取入れできます。



記号説明

- ①・・・冷媒ガス配管接続口(フレア接続)φ15.88(5/8F)
- ②・・・冷媒液配管接続口(フレア接続)φ9.52(3/8F)
- ※1・・・ストップバルブの接続先端寸法を示します。



配管ノックアウト穴詳細



BK01B573-3

単位	スケール	作成日	形名	MPUZ-HRP140HA5(-BS(G))
mm	NTS	2007-11-28	パッケージエアコン室外ユニット外形図	
三菱電機株式会社		図番	GA-MPUZ-HRP140HA5	副番
				記号

三菱電機パッケージエアコン用別売部品仕様書

品名

分配管

形名

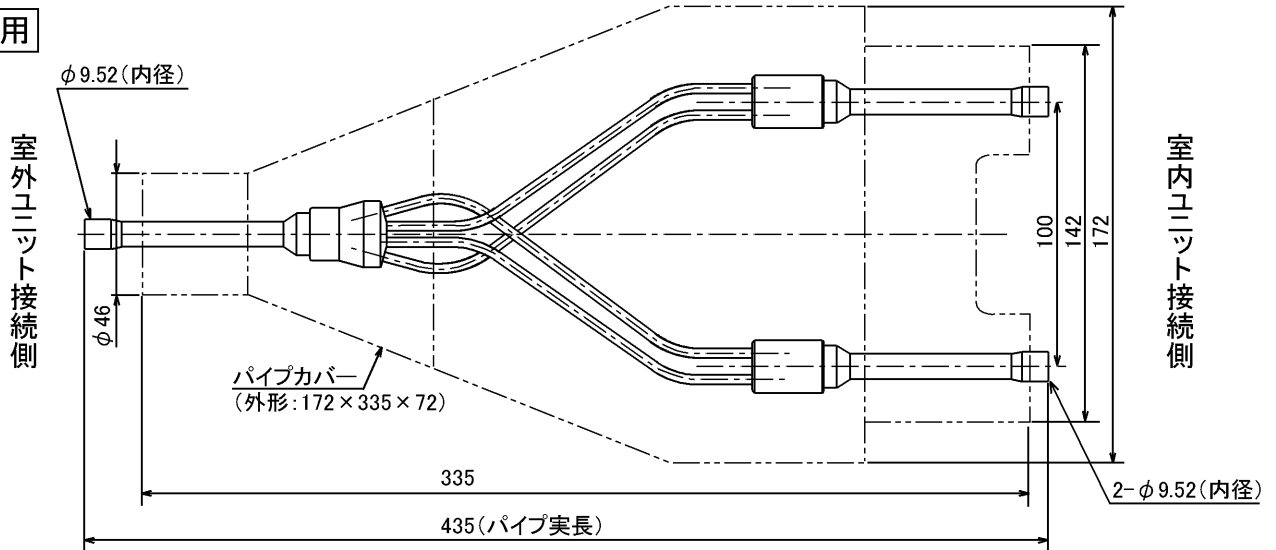
MSDD-50SR2

1. 仕様

項目	内容	
本体	分配比	室外ユニット容量を50:50に2分配
	分配管本数	液管用・ガス管用 各1本
	パイプ材質	リン脱酸銅 C1220T-OL (JIS H3300)
付属品	パイプカバー	発泡スチロール成型品 (液管・ガス管用 各1個)
	異径管	3種類 5本

2. 外形図

液管用



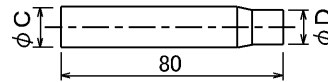
ガス管用



異径管 (付属品)



φA (内径)	φB (外径)	本数
6.35	9.52	2
12.7	15.88	2



φC (内径)	φD (外径)	本数
19.05	15.88	1

三菱電機パッケージエアコン用別売部品仕様書

形名

MSDD-50SR2

 三菱電機株式会社

第3角法

作成日

仕様書番号

7EAS5A

副番

単位: mm

2004-9-1

(形名コード)

三菱電機パッケージエアコン用別売部品仕様書

品名 ツイン/トリプル/フォー用 渡り配線キット 形名 MPW-234A

1. 仕様

項目	内容
適用機種	MPK(H)-RP・KA(L)3 ※代表機種のみ掲載しています。
端子盤定格	250V・10A
材質	変成メラミン
主要構成部品	端子盤×2、ベース、端子盤カバー、意匠カバー、電線結束用ストラップ×1、本体取付ネジ×2
質量	800g
取付・設置場所	この部品は室内の壁面に取付、または天井裏に設置して使用します。雨などの水滴がかからない場所に設置してください。

2. 外形図



3. 渡り配線キット接続後の配線図

同時ツインシステムの配線例



同時トリプル・フォーシステムの配線例

図は同時フォーシステムの場合



<配線接続における注意事項>

- ・極性があります。必ず、室内ユニット、室外ユニットの端子盤の番号(S1,S2,S3)と合わせてください。
- ・この端子盤にはAC200Vが印加されますのでご注意ください。
- ・電線太さは、室内ユニットの据付説明書を参照してください。
- ・端子盤の端子には最大4本のリード線(VVF平形ケーブル)接続することができます。
- ※ただし2本以上接続する場合は、必ず上側に2本接続してください。

三菱電機パッケージエアコン用別売部品仕様書

形名

MPW-234A

 三菱電機株式会社

第3角法

作成日

仕様書番号

7EAD1A

副番

A

単位:mm

2008-10-6

(形名コード)