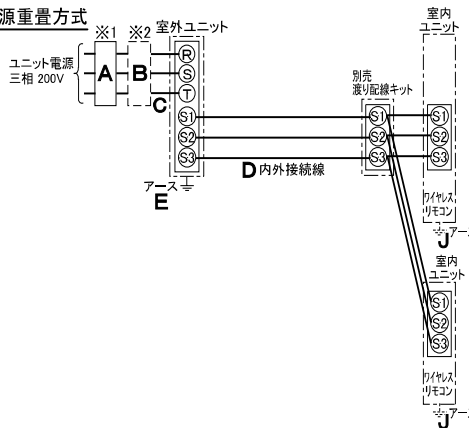


仕様表				機外配線要領						
電源		電源・三相 200V		漏電遮断器		定格電流	A	40		
電源周波数		Hz		50Hz		定格感度電流	A	mA	30	
冷房	定格	定格冷房能力	kW	14.0(5.5~16.0)		動作時間	—	0.1S以内		
		定格消費電力	kW	4.38		手元開閉器	閉閉器容量	A	60	
		冷房エネルギー消費効率(COP)	—	3.20			B種ヒューズ	B	A	40
	運転電流	A	13.6		配線用遮断器定格電流	ユニット電源線太さ	C	mm ²	5.5	
	力率	%	93			内外接続線太さ	50m以下	D	mm	φ1.6
	力率	%	93			80m以下	D	mm	φ2.0	
定格冷房時の顕熱比	—	0.68		アース線太さ	E	mm	φ2.0			
中間	中間冷房能力	kW	6.3		室内側	アース線太さ	J	mm	φ1.6	
	中間冷房消費電力	kW	1.23							
	中間冷房エネルギー消費効率	—	5.12							
冷房期間エネルギー消費効率(CSPF)		—		5.7						
暖房	定格	定格暖房能力	kW	16.0(5.0~20.7)						
		定格消費電力	kW	4.26						
		暖房エネルギー消費効率(COP)	—	3.76						
	運転電流	A	13.1							
	力率	%	94							
	中間	中間暖房能力	kW	7.2						
		中間暖房消費電力	kW	1.28						
		中間暖房エネルギー消費効率	—	5.63						
	暖房低温	暖房低温能力	kW	17.0						
		暖房低温消費電力	kW	7.58						
	暖房極低温	暖房極低温能力	kW	17.0						
		暖房極低温消費電力	kW	8.28						
室外湿球温度-15℃時能力		kW	17.0							
室外湿球温度-20℃時能力		kW	15.0							
暖房期間エネルギー消費効率(HSPF)		—		4.6						
冷暖平均エネルギー消費効率(COP)		—		3.48						
通年エネルギー消費効率(APF)		—		5.0						
最大運転電流		A	30.0							
室内ユニット (1台分データ)	室内形名	MPKH-RP80KAL x 2台								
	外形寸法 <H x W x D>	mm	325 x 1100 x 258							
	外装色 <マンセル>	—	ホワイト<1.0Y9.2/0.2>							
	補助電気ヒーター	kW	組込不可							
	エアフィルター	—	PPハニカム(抗菌仕様)							
	送風機(形式 x 出力 x 個数)	—	ラインフローファン x 0.057kW x 1							
	風量	m ³ /min	弱9.4—中13.6—強17.2							
	機外静圧	Pa	0							
	風向調節	上下方向	冷房:ドライ:13°, 28°, 34°, 43°, 54° に、暖房:16°, 32°, 38°, 62°, 75° に設定可・スイング							
	左右方向	左25° (28°) 左18° 正面0° 右18° 右25° (28°) 左右25° に設定可 ()は暖房時・スイング								
運転音	dB	弱33—中40—強48								
製品質量	kg	16								
ドレンパン	—	ABS樹脂								
ドレン配管サイズ	—	VP-16								
室外ユニット	室外形名	MPUZ-HRP160HA6(-BS(G))								
	外形寸法 <H x W x D>	mm	1350 x 950 x 330(+30)							
	外装色 <マンセル>	—	アイボリー<3Y 7.8/1.1>							
	圧縮機	1日目の冷凍能力	法定トン	0.520~2.500						
		形式 x 出力 x 個数	—	全密閉 x 2.9kW x 1						
	保護装置	—	吐出温度検知、過電流検知回路							
	設計圧力(高压部/低压部)	Mpa	3.6/2.3							
	IPコード	—	IPX4							
	送風機(形式 x 出力 x 個数)	—	プロペラファン x 0.15kW x 2							
	風量	m ³ /min	100							
送風機用保護装置	—	過熱/過電流保護								
運転音(冷房/暖房)	dB	49/51								
製品質量	kg	128								
共通事項	冷媒	kg	R410A x 6.3							
	冷媒配管長	m	30(追加チャージ時75)							
	高低差	m	30							
	室内側冷媒配管径(液/ガス)	mm	φ9.52/φ15.88							
室外側冷媒配管径(液/ガス)	mm	φ9.52/φ15.88								
温度設定(リモコン)	冷房・ドライ19~30℃/暖房17~28℃									
使用温度範囲	冷房	室内	乾球温度19~32℃/湿球温度15~23℃							
		室外	乾球温度-5~43℃/ —							
	暖房	室内	乾球温度17~28℃/ —							
		室外	乾球温度-25~21℃/湿球温度-25~15℃							
セット別売形名	渡り配線キット	MPW-234A								
	分配管	MSDD-50SR2								
注意事項										
1. 冷房・暖房能力および電気特性はJIS B8616:2006およびJRA4048:2006に準拠した値です。延長配管7.5m(相当長)、高低差0m										
2. 冷房・暖房能力の()内は、能力変化の値を示します。										
3. 運転音は、JIS規格に準じて、反響の少ない無響室で測定した数値(Aスケール)です。実際に据付した状態で測定すると、周囲の騒音や反響などの影響を受け、表示数値より、大きくなるのが普通です。										
4. リモコン上は16~31℃に設定可能ですが、スリムエアコンの運転使用範囲に従いご使用ください。										
				 三菱電機株式会社 空冷ヒートポンプ式パッケージエアコン仕様書 グリーン購入法適合 壁掛形/(同時ツイン同容量同タイプ)						
形名	MPKZX-HRP160KLM			<耐塩害仕様>は、室外ユニット形名末尾 -BS <耐塩害仕様>は、室外ユニット形名末尾 -BSG						
作成日	2008-02-28	図番	MPKZXHRP160KLM-5	副番		記号				

電気配線図

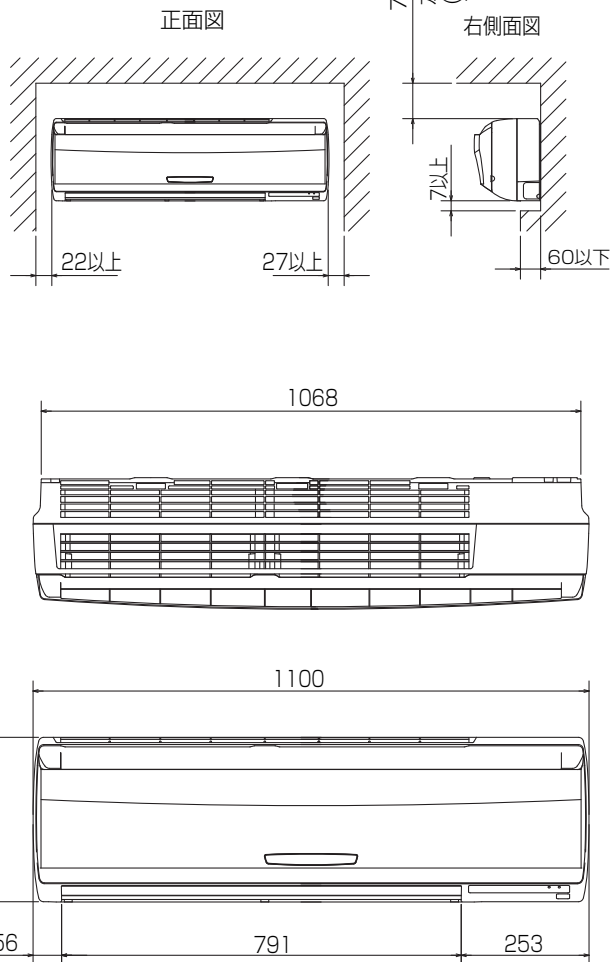
(1) 電源重畳方式



※制御線・電源線分離方式(室外ユニットより室内ユニットに電源を供給する方式)、制御線単独方式(内外別受電方式)は、できません。

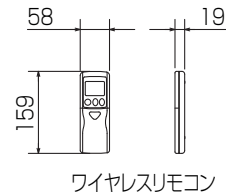
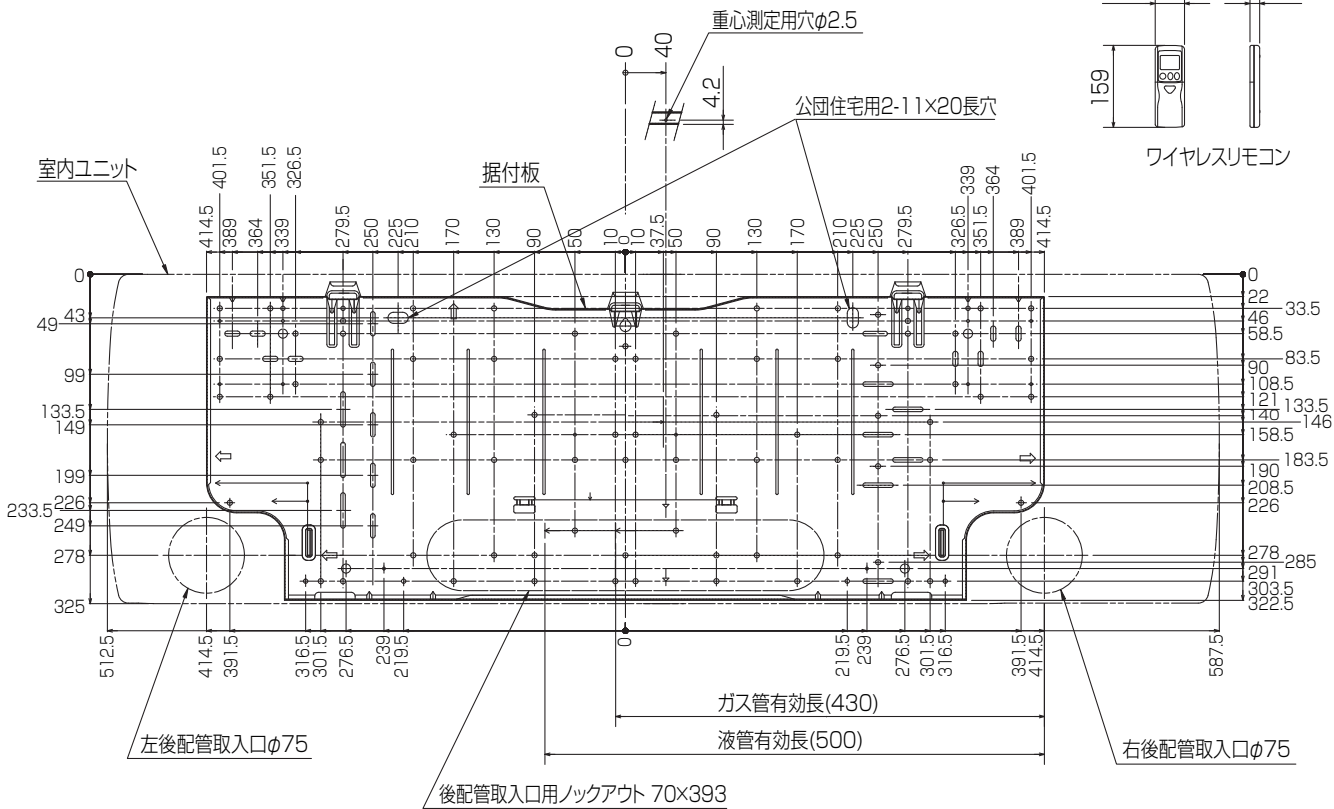
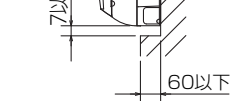
- ※1. 電源には必ず漏電遮断器を取付けてください。漏電遮断器は、インバーター回路用遮断器(三菱電機製NV-Cシリーズまたは、その同等品)を選定してください。
- ※2. 漏電遮断器が地絡保護専用の場合には、漏電遮断器と直列に手元開閉器(閉閉器+B種ヒューズ)または、配線用遮断器が必要となります。
- ・電線太さは、20mまでの電圧降下を見込んで選定してありますので、20mを超える場合は、電圧降下を考慮して「内線規程」等に従い、お選びください。
- ・電力会社の地区により規制を受ける場合がありますので、事前に所轄の電力会社にお問い合わせください。

据付所要スペース(室内ユニット)

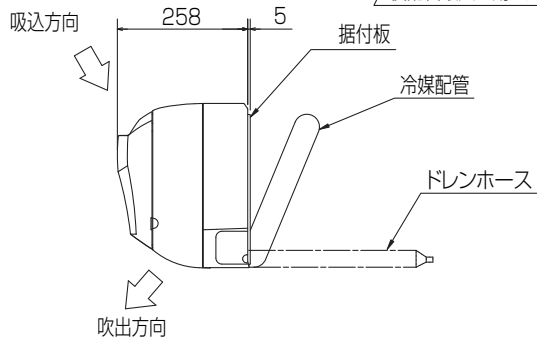


72以上
左後配管時
(スベークーサー使用時の場合
100mm以上)

右側面図



ワイヤレスリモコン



※1 貫通スリーブは現地にて手配してください。

貫通スリーブ ※1	壁貫通穴
φ75	φ75~φ80

冷媒配管	液管	3/8F(φ9.52) 有効長 500mm
	ガス管	5/8F(φ15.88) 有効長 430mm
	パイプカバー	外径φ50、内径φ32
	ドレンホース	断熱材外径φ28、接続部外径φ16、有効長560mm

BH01C941

単位	スケール	作成日	形名	MPKH-RP80KAL		
mm	NTS	2011-8-8	パッケージエアコン室内ユニット外形図 (壁掛形)			
三菱電機株式会社		図番	GA-MPKHRP80KAL	副番	C	記号

1 設置スペース(周囲必要空間)

下図は基本例を示します。
詳細につきましては工事マニュアル等の
技術資料を参照願います。



2 サービススペース

サービススペースは下図の
寸法が必要になります。



3 基礎ボルト

M10の基礎ボルトでユニットの据付足を
4ヶ所強固に固定してください。
(基礎ボルト、座金、ナットは現地手配です。)



4 配管・配線取入れ方向

配管、配線接続は、
前面、右側面、後面、下面の
4方向から取入れできます。



記号説明

- ①・・・冷媒ガス配管接続口(フレア接続)φ15.88(5/8F)
- ②・・・冷媒液配管接続口(フレア接続)φ9.52(3/8F)
- ※1・・・ストップバルブの接続先端寸法を示します。



配管ノックアウト穴詳細



BK01B573-3

単位	スケール	作成日	形名	MPUZ-HRP160HA6(-BS(G))		
mm	NTS	2008-2-29	パッケージエアコン室外ユニット外形図			
三菱電機株式会社		図番	GA-MPUZ-HRP160HA6	副番	記号	

三菱電機パッケージエアコン用別売部品仕様書

品名

分配管

形名

MSDD-50SR2

1. 仕様

項目	内容	
本体	分配比	室外ユニット容量を50:50に2分配
	分配管本数	液管用・ガス管用 各1本
	パイプ材質	リン脱酸銅 C1220T-OL (JIS H3300)
付属品	パイプカバー	発泡スチロール成型品 (液管・ガス管用 各1個)
	異径管	3種類 5本

2. 外形図

液管用



ガス管用



異径管 (付属品)



φA (内径)	φB (外径)	本数
6.35	9.52	2
12.7	15.88	2



φC (内径)	φD (外径)	本数
19.05	15.88	1

三菱電機パッケージエアコン用別売部品仕様書

形名

MSDD-50SR2

三菱電機株式会社

第3角法
単位: mm

作成日
2004-9-1

仕様書番号
(形名コード)

7EAS5A

副番

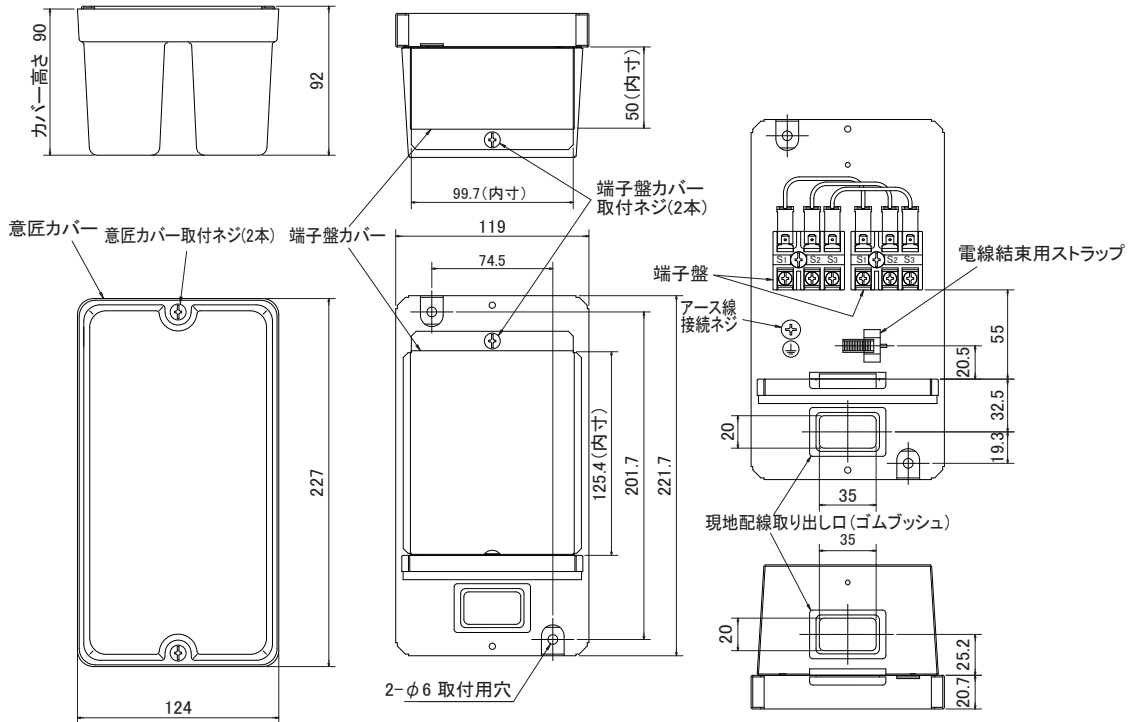
三菱電機パッケージエアコン用別売部品仕様書

品名 ツイン/トリプル/フォー用 渡り配線キット 形名 MPW-234A

1. 仕様

項目	内容
適用機種	MPK(H)-RP・KA(L)3 ※代表機種のみ掲載しています。
端子盤定格	250V・10A
材質	変成メラミン
主要構成部品	端子盤×2, ベース, 端子盤カバー, 意匠カバー, 電線結束用ストラップ×1, 本体取付ネジ×2
質量	800g
取付・設置場所	この部品は室内の壁面に取付、または天井裏に設置して使用します。雨などの水滴がかからない場所に設置してください。

2. 外形図



3. 渡り配線キット接続後の配線図

同時ツインシステムの配線例



同時トリプル・フォーシステムの配線例

図は同時フォーシステムの場合



<配線接続における注意事項>

- ・極性があります。必ず、室内ユニット、室外ユニットの端子盤の番号(S1,S2,S3)と合わせてください。
- ・この端子盤にはAC200Vが印加されますのでご注意ください。
- ・電線太さは、室内ユニットの据付説明書を参照してください。
- ・端子盤の端子には最大4本のリード線(VVF平形ケーブル)接続することができます。
- ※ただし2本以上接続する場合は、必ず上側に2本接続してください。

三菱電機パッケージエアコン用別売部品仕様書

形名

MPW-234A

三菱電機株式会社

第3角法

作成日

仕様書番号

7EAD1A

副番

A

単位:mm

2008-10-6

(形名コード)