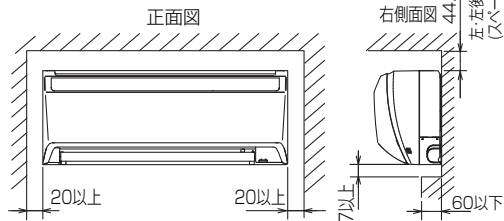


仕 様 表				機外配線要領								
電 源		電 源 ・ 三 相 200V		機外配線	ユニット電源 (室外側)	漏電遮断器	定格電流	A	30			
電 源 周 波 数		Hz	50Hz			定格感度電流	A	mA	30			
冷 房	定 格	定格冷房能力	kW			7.1(3.5~8.0)	動作時間	—	0.1S以内			
		定格消費電力	kW			1.94	手元開閉器	開閉器容量	A	30		
		冷房エネルギー消費効率(COP)	—			3.66		B種ヒューズ	B	A	30	
	運 転 電 流	A	6.0			配線用遮断器定格電流	A	30	ユ ニ ッ ト 電 源 線 太 さ	C	mm ²	5.5
	力 率	%	93			ユ ニ ッ ト 電 源 線 太 さ	C	mm ²		5.5		
	定 格 冷 房 時 の 顕 熱 比	—	0.74			内 外 接 続 線 太 さ	50m 以下	D	mm	φ2.0		
暖 房	中 間	中間冷房能力	kW			3.20	80m 以下	D	mm	φ2.0		
		中間冷房消費電力	kW			0.71	ア ー ス 線 太 さ	E	mm	φ1.6		
		中間冷房エネルギー消費効率	—			4.51	電 源 単 相 ・ 200V					
	冷房期間エネルギー消費効率(CSPF)	—	5.2			漏電遮断器	定格電流	A	15			
	定 格	定格暖房能力	kW			8.0(3.7~11.2)	定格感度電流	G	mA	30		
		定格消費電力	kW			2.32	動作時間	—	0.1S以内	手元開閉器	開閉器容量	A
暖房エネルギー消費効率(COP)		—	3.45			B種ヒューズ	H	A	15			
運 転 電 流	A	7.4	配線用遮断器定格電流			A	15	電 源 線 太 さ	I	mm ²	2.0	
力 率	%	91	電 源 線 太 さ			I	mm ²		2.0			
中 間	中間暖房能力	kW	3.60			内 外 接 続 線 太 さ	K	—	0.3mm ² 以上			
中 間 暖 房 消 費 電 力	kW	0.73	ア ー ス 線 太 さ	J	mm	φ1.6						
中 間 暖 房 エ ネ ル ギ ー 消 費 効 率	—	4.93	ア ー ス 線 太 さ	J	mm	φ1.6						
暖房低温能力	kW	11.2	リ モ コ ン 線	F	mm ²	0.3~1.25						
暖房低温消費電力	kW	5.56	電 気 配 線 図									
暖房極低温能力	kW	11.2	電源重畳方式									
暖房極低温消費電力	kW	6.23										
室外湿球温度-15℃時能力	kW	11.2	注1. 別売の渡り配線キットが必要です。									
室外湿球温度-20℃時能力	kW	10.2	注2. 内外別受電方式、室外ユニットより室内に電源を供給する方式はできません。									
暖房期間消費エネルギー効率(HSPF)	—	4.2										
冷暖平均エネルギー消費効率(COP)	—	3.56										
通年エネルギー消費効率(APF)	—	4.5										
最大運転電流	A	22.0										
室内ユニット (1台分データ)	室内形名	MPKH-RP40KAL x 2台										
	外形寸法<H x W x D>	mm	298 x 780 x 210									
	外装色<マンセル>	—	ホワイト<1.0Y9.2/0.2>									
	補助電気ヒーター	kW	組込不可									
	エアフィルター	PPハニカム										
	送風機(形式 x 出力 x 個数)	—	ラインフローファン x 0.04kW x 1									
	風量	m ³ /min	弱7.6—中9.4—強11.5									
	機外静圧	Pa	0									
	風向調節	上下方向	13°(反転), 18°(20°), 28°(35°), 38°(60°), 48°(75°)に設定可()は暖房時・スイング									
		左右方向	左右に各々25°の範囲で手動にて調整可									
	運転音	dB	弱32—中39—強46									
	製品質量	kg	9									
ドレンパン	ABS樹脂											
ドレン配管サイズ	—	VP-16										
室外ユニット	室外形名	MPUZ-HRP80HA5										
	外形寸法<H x W x D>	mm	1350 x 950 x 330(+30)									
	外装色<マンセル>	—	アイボリー<3Y 7.8/1.1>									
	圧縮機	1日の冷凍能力	法定トン	0.520~1.980								
		形式 x 出力 x 個数	—	全密閉 x 1.6kW x 1								
	保護装置	—	吐出温度検知、過電流検知回路									
	設計圧力(高圧部/低圧部)	Mpa	3.6/2.3									
	IPコード	—	IPX4									
	送風機(形式 x 出力 x 個数)	—	プロペラファン x 0.06kW x 2									
	風量	m ³ /min	100									
	送風機用保護装置	—	過熱/過電流保護									
	運転音(冷房/暖房)	dB	47/49									
製品質量	kg	117										
共通事項	冷媒	kg	R410A x 5.5			※1. 電源には必ず漏電遮断器を取付けてください。						
	冷媒配管長	m	30(追加チャージ時75)			漏電遮断器は、インバーター回路用遮断器(三菱電機製NV-Cシリーズまたは、その同等品)を選定してください。						
	高低差	m	30			※2. 漏電遮断器が地絡保護専用の場合には、漏電遮断器と直列に手元開閉器(開閉器+B種ヒューズ)または、配線用遮断器が必要となります。						
	室内側冷媒配管径(液/ガス)	mm	φ6.35/φ12.7			電線太さは、20mまでの電圧降下を見込んで選定してありますので、20mを超える場合は、電圧降下を考慮して「内線規程」等に従い、お選びください。						
温度設定(リモコン)	冷房		冷房・ドライ19~30℃/暖房17~28℃			電力会社の地区により規制を受ける場合がありますので、事前に所轄の電力会社にお問い合わせください。						
	暖房		乾球温度19~32℃/湿球温度15~23℃									
使用温度範囲	室内		乾球温度-5~43℃/ —									
	室外		乾球温度17~28℃/ —									
セット別売形名	渡り配線キット		MPW-234A									
	分配管		MSDD-50SR2									
注意事項												
1. 冷房・暖房能力および電気特性はJIS B8616:2006およびJRA4048:2006に準拠した値です。延長配管7.5m(相当長)、高低差0m												
2. 冷房・暖房能力の()内は、能力変化の値を示します。												
3. 運転音は、JIS規格に準じて、反響の少ない無響室で測定した数値(Aスケール)です。実際に据付た状態で測定すると、周囲の騒音や反響などの影響を受け、表示数値より、大きくなるのが普通です。												
4. リモコン上は16~31℃に設定可能ですが、スリムエアコンの運転使用範囲に従いご使用ください。												
				三菱電機株式会社								
				空冷ヒートポンプ式パッケージエアコン仕様書								
				グリーン購入法適合								
				壁掛形/(同時ツイン同容量同タイプ)								
				形名								
				MPKZX-HRP80KLK								
				作成日								
				2007-07-27								
				図番								
				MPKZXHRP80KLK-5								
				副番								
				B								
				記号								

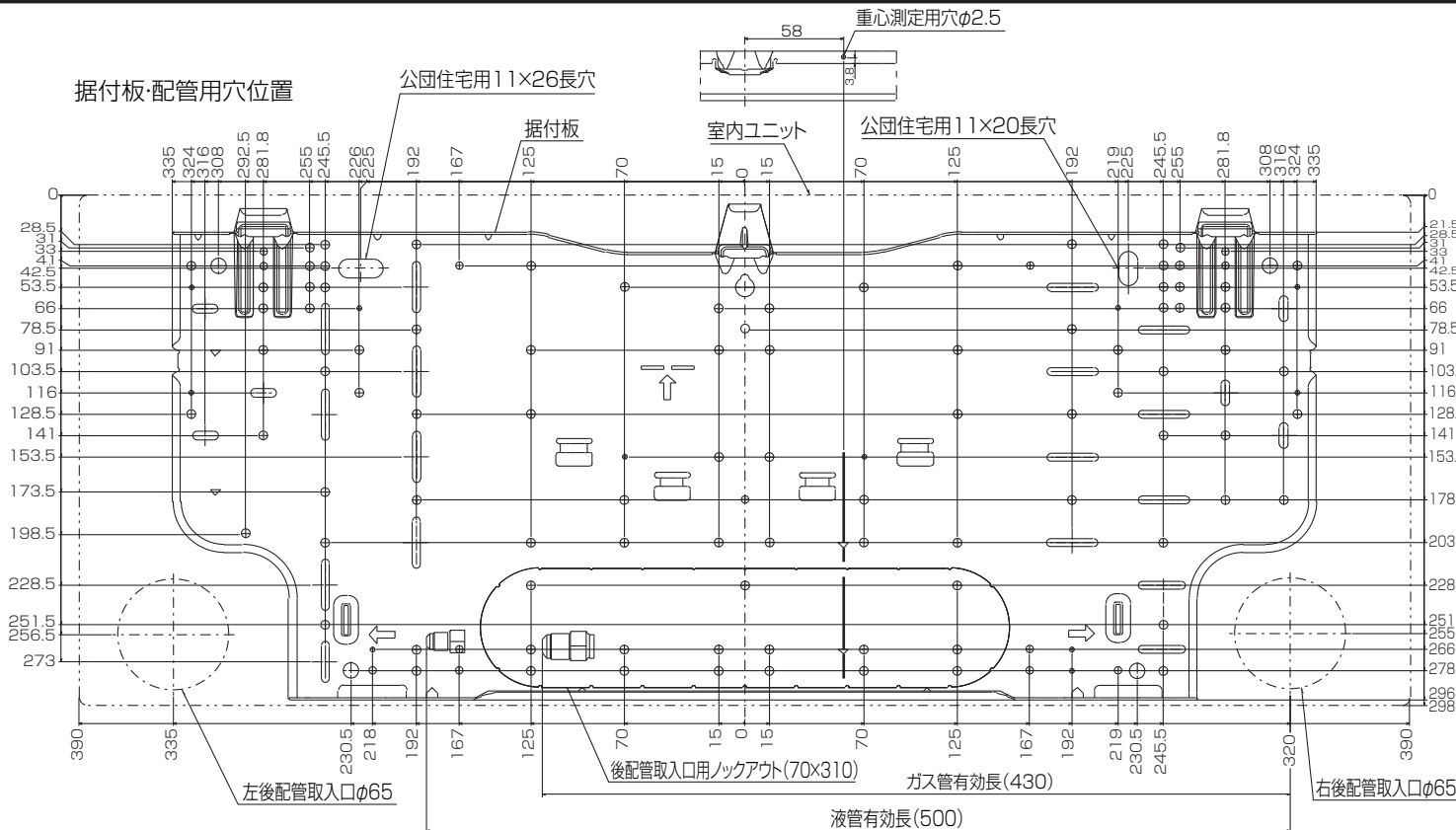
据付所要スペース(室内ユニット)



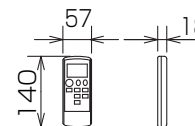
室内ユニット外形図



据付板・配管用穴位置



ワイヤレスリモコン外形図



冷媒配管	液管	1/4F (φ6.35) 有効長 500mm
	ガス管	1/2F (φ12.7) 有効長 430mm
	パイプカバー	外径φ35
ドレンホース	断熱材外径φ28、接続部外径φ16、有効長 560mm	

注、延長配管サイズは仕様表を参照下さい。

RG01V803

単位	スケール	作成日	形名	MPKH-RP40KAL
mm	NTS	2011-2-1	パッケージエアコン室内ユニット外形図 (壁掛形)	
三菱電機株式会社			図番	GA-MPKHRP40KAL 副番 B 記号

1 設置スペース(周囲必要空間)

下図は基本例を示します。
詳細につきましては工事マニュアル等の
技術資料を参照願います。



2 サービススペース

サービススペースは下図の
寸法が必要になります。



3 基礎ボルト

M10の基礎ボルトでユニットの据付足を
4ヶ所強固に固定してください。
(基礎ボルト座金、ナットは現地手配です。)



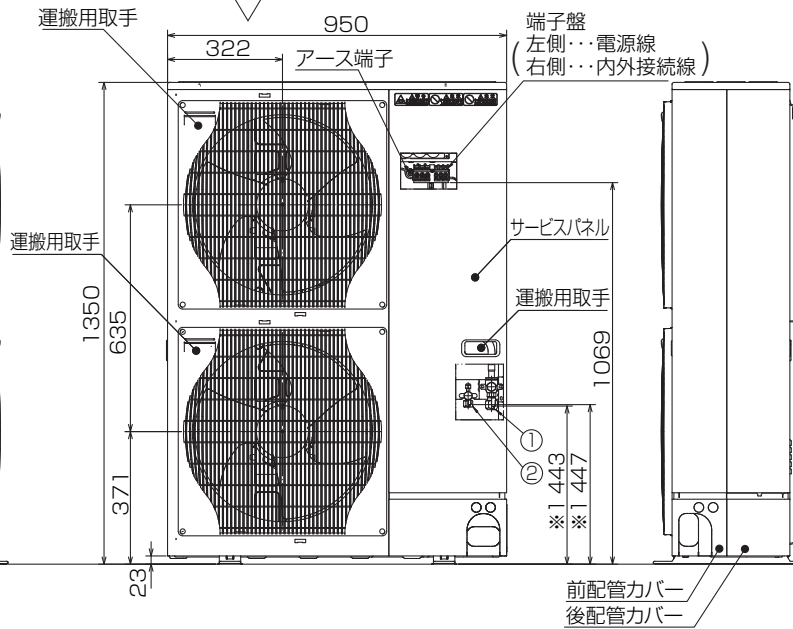
4 配管・配線取入れ方向

配管、配線接続は、
前面、右側面、後面、下面の
4方向から取入れできます。



記号説明

- ①・・・冷媒ガス配管接続口(フレア接続)φ15.88(5/8F)
- ②・・・冷媒液配管接続口(フレア接続)φ9.52(3/8F)
- ※1・・・ストップバルブの接続先端寸法を示します。



配管ノックアウト穴詳細



BK01B573-3

単位	スケール	作成日	形名	MPUZ-HRP80HA5(-BS(G))		
mm	NTS	2007-11-28	パッケージエアコン室外ユニット外形図			
三菱電機株式会社			図番	GA-MPUZ-HRP80HA5	副番	記号

三菱電機パッケージエアコン用別売部品仕様書

品名

分配管

形名

MSDD-50SR2

1. 仕様

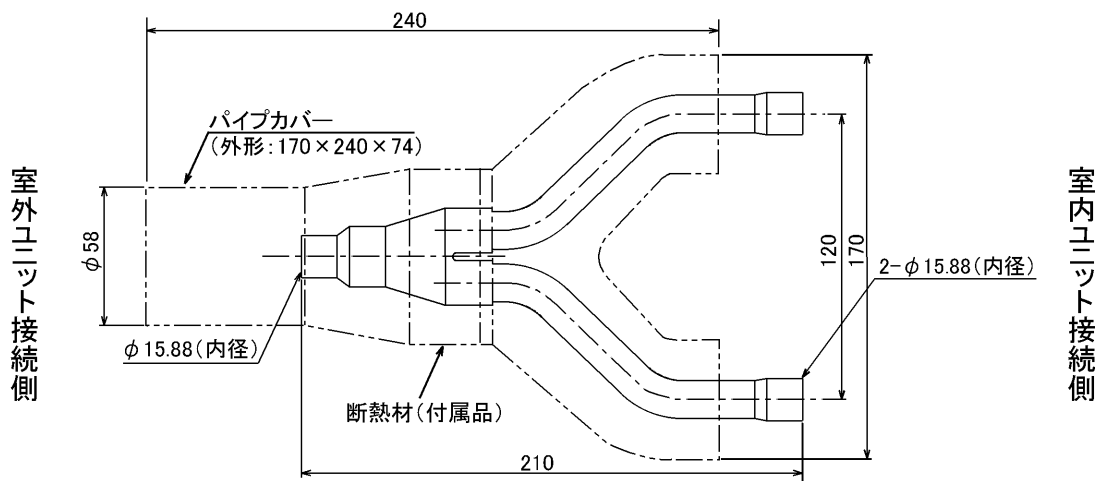
項目	内容	
本体	分配比	室外ユニット容量を50:50に2分配
	分配管本数	液管用・ガス管用 各1本
	パイプ材質	リン脱酸銅 C1220T-OL (JIS H3300)
付属品	パイプカバー	発泡スチロール成型品 (液管・ガス管用 各1個)
	異径管	3種類 5本

2. 外形図

液管用



ガス管用



異径管(付属品)



φA(内径)	φB(外径)	本数
6.35	9.52	2
12.7	15.88	2



φC(内径)	φD(外径)	本数
19.05	15.88	1

三菱電機パッケージエアコン用別売部品仕様書

形名

MSDD-50SR2

 三菱電機株式会社

第3角法
単位:mm

作成日
2004-9-1

仕様書番号
(形名コード)

7EAS5A

副番

三菱電機パッケージエアコン用別売部品仕様書

品名 ツイン/トリプル/フォー用 渡り配線キット 形名 MPW-234A

1. 仕様

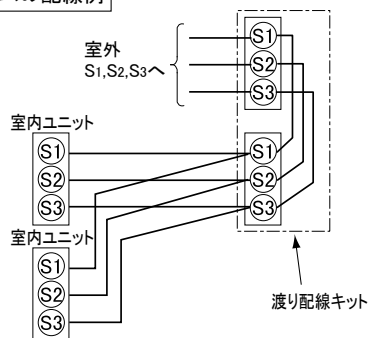
項目	内容
適用機種	MPK(H)-RP・KA(L)3 ※代表機種のみ掲載しています。
端子盤定格	250V・10A
材質	変成メラミン
主要構成部品	端子盤×2, ベース, 端子盤カバー, 意匠カバー, 電線結束用ストラップ×1, 本体取付ネジ×2
質量	800g
取付・設置場所	この部品は室内の壁面に取付、または天井裏に設置して使用します。雨などの水滴がかからない場所に設置してください。

2. 外形図



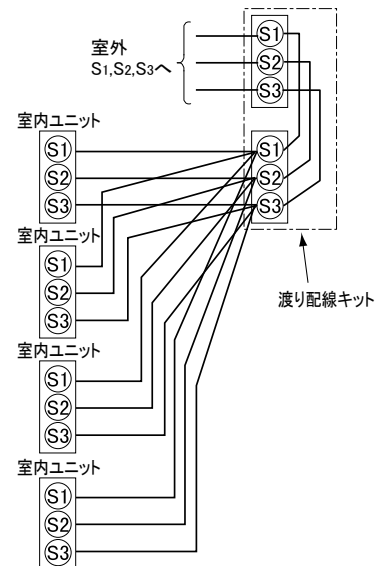
3. 渡り配線キット接続後の配線図

同時ツインシステムの配線例



同時トリプル・フォーシステムの配線例

図は同時フォーシステムの場合



<配線接続における注意事項>

- ・極性があります。必ず、室内ユニット、室外ユニットの端子盤の番号(S1,S2,S3)と合わせてください。
- ・この端子盤にはAC200Vが印加されますのでご注意ください。
- ・電線太さは、室内ユニットの据付説明書を参照してください。
- ・端子盤の端子には最大4本のリード線(VVF平形ケーブル)接続することができます。 ※ただし2本以上接続する場合は、必ず上側に2本接続してください。

三菱電機パッケージエアコン用別売部品仕様書

形名 MPW-234A

三菱電機株式会社

第3角法

作成日

仕様書番号

7EAD1A

副番

A

単位:mm

2008-10-6

(形名コード)