

| 仕 様 表 | | | セット形名 | MPKZX-P112KLD(-BS(G)) | | | | | |
|------------|----------|----------------|----------------|-------------------------|-----------|-----------------|-----------------|--------|------|
| 電 源 | | 電 源 ・ 三 相 200V | | 機外配線要領 | | | | | |
| 電 源 周 波 数 | Hz | 60Hz | | 機外配線 ユニット電源 (室外側) | 漏電遮断器 | 定格電流 | A | 20 | |
| 冷房標準性能 | 冷房能力 | kW | 10.0(4.9~11.2) | | | 定格感度電流 | A | mA | 30 |
| | C O P | — | 2.95 | | 動作時間 | — | — | 0.1S以内 | |
| | 定格消費電力 | kW | 3.39 | | 手元開閉器 | 開閉器容量 | A | 30 | |
| | 運転電流 | A | 10.5 | | | B種ヒューズ | B | A | 20 |
| | 力率 | % | 93 | | 配線用遮断器 | 定格電流 | A | 20 | |
| 暖房標準性能 | 暖房能力 | kW | 11.2(4.5~12.5) | | ユニット電源線太さ | C | mm ² | 3.5 | |
| | C O P | — | 3.53 | | 内外接続線太さ | 50m以下 | D | mm | φ1.6 |
| | 定格消費電力 | kW | 3.17 | | | 80m以下 | mm | φ2.0 | |
| | 運転電流 | A | 9.8 | | アース線太さ | E | mm | φ1.6 | |
| | 力率 | % | 93 | アース線太さ | J | mm | φ1.6 | | |
| 暖房低温性能 | 暖房低温能力 | kW | 9.0 | リモコン線 | F | mm ² | 0.3~1.25 | | |
| | 暖房低温消費電力 | kW | 3.46 | | | | | | |
| C O P (平均) | | — | 3.24 | | | | | | |
| 最大運転電流 | | A | 17.0 | | | | | | |

| 室内ユニット (1台分データ) | | MPKH-RP56KAL × 2台 | |
|-------------------|---------------------|--|--|
| 外形寸法 <H × W × D> | mm | 325 × 1100 × 258 | |
| 外装色 <マンセル> | — | ホワイト <1.0Y9.2/0.2> | |
| 補助電気ヒーター | kW | 組込不可 | |
| エアフィルター | — | PPハニカム(抗菌仕様) | |
| 送風機(形式 × 出力 × 個数) | — | ラインフローファン × 0.057kW × 1 | |
| 風量 | m ³ /min | 弱9.4 - 中13.6 - 強17.2 | |
| 機外静圧 | Pa | 0 | |
| 風向調節 | 上下方向 | 冷房・ドライ: 13°, 28°, 34°, 43°, 54° に、暖房: 16°, 32°, 38°, 62°, 75° に設定可 | |
| | 左右方向 | 左25° (28°), 左18°, 正面0°, 右18°, 右25° (28°), 左右25° に設定可 ()は暖房時 | |
| 運転音 | dB | 弱33 - 中40 - 強48 | |
| 製品質量 | kg | 16 | |
| ドレンパン | — | ABS樹脂 | |
| ドレン配管サイズ | — | VP-16 | |

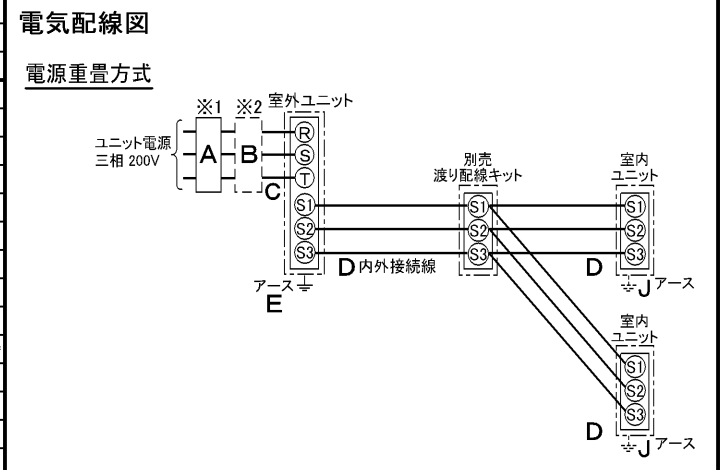
| 室外ユニット | | MPUZ-P112HA3(-BS(G)) | |
|------------------|---------------------|----------------------|----------------------|
| 外形寸法 <H × W × D> | mm | 740 × 950 × 330(+30) | |
| 外装色 <マンセル> | — | アイボリー <3Y 7.8/1.1> | |
| 圧縮機 | 1日の冷凍能力 | 法定トン | 0.420~1.530 |
| 保護装置 | 形式 × 出力 × 個数 | — | 全密閉 × 2.3kW × 1 |
| 送風機 | 保護装置 | — | 吐出温度検知、過電流検知回路 |
| 送風機 | 形式 × 出力 × 個数 | — | プロペラファン × 0.06kW × 1 |
| 風量 | m ³ /min | 50 | |
| 送風機 | 保護装置 | — | 過熱/過電流保護 |
| 運転音 (冷房/暖房) | dB | 48/50 | |
| 製品質量 | kg | 64 | |

| 共通事項 | | R410A × 2.7 | |
|-----------------|----|----------------|--|
| 冷媒 | kg | 20(追加チャージ時50) | |
| 冷媒配管長 | m | 30 | |
| 高低差 | m | φ6.35 / φ12.7 | |
| 室内側冷媒配管径 (液/ガス) | mm | φ9.52 / φ15.88 | |
| 室外側冷媒配管径 (液/ガス) | mm | | |

| 温度設定 (リモコン) | | 冷房・ドライ19~30°C / 暖房17~28°C | |
|-------------|----|---------------------------|-----------------------------|
| 使用温度範囲 | 冷房 | 室内 | 乾球温度19~32°C / 湿球温度15~23°C |
| | | 室外 | 乾球温度-5~43°C / — |
| | 暖房 | 室内 | 乾球温度17~28°C / — |
| | | 室外 | 乾球温度-11~21°C / 湿球温度-12~15°C |

| セット別売形名 | 渡り配線キット | MPW-234A |
|---------|---------|------------|
| | 配管 | MSDD-50SR2 |

- 注意事項**
- 冷房・暖房能力および電気特性はJISB8615-1の条件で運転した場合の数値です。
 定格冷房能力(室内側: 乾球27.0°C, 湿球19.0°C, 外気温度: 乾球35.0°C)
 定格暖房能力(室内側: 乾球20.0°C, 外気温度: 乾球7.0°C, 湿球6.0°C)
 低温暖房能力(室内側: 乾球20.0°C, 外気温度: 乾球2.0°C, 湿球1.0°C)
 延長配管7.5m(相当長)、高低差0m
 - 冷房・暖房能力の()内は、能力変化の値を示します。
 - 運転音は、JIS規格に準じて、反響の少ない無響室で測定した数値(Aスケール)です。
 実際に据付た状態で測定すると、周囲の騒音や反響などの影響を受け、表示数値より、大きくなるのが普通です。
 - リモコンは16~31°Cに設定可能ですが、スリムエアコンの運転使用範囲に従ってご使用ください。
 - 同時ツインの場合は、渡り配線キットが必要です。



(注) 内外別受電方式、室外ユニットより室内に電源を供給する方式はできません。

- ※1. 電源には必ず漏電遮断器を取付けてください。
 漏電遮断器は、インバーター回路用遮断器(三菱電機製NV-Cシリーズまたは、その同等品)を選定してください。
- ※2. 漏電遮断器が地絡保護専用の場合には、漏電遮断器と直列に手元開閉器(開閉器+B種ヒューズ)または、配線用遮断器が必要となります。
- ・電線太さは、20mまでの電圧降下を見込んで選定してありますので、20mを超える場合は、電圧降下を考慮して「内線規程」等に従い、お選びください。
- ・電力会社の地区により規制を受ける場合がありますので、事前に所轄の電力会社にお問い合わせください。

| 空冷ヒートポンプ式パッケージエアコン仕様書 | | 壁掛形 / (同時ツイン同容量同タイプ) | | | |
|-----------------------|--|----------------------|------------|---------------------|----------------|
| グリーン購入法適合 | | 形名 | <標準仕様> | MPKZX-P112KLD | |
| | | | <耐(重)塩仕様> | MPKZX-P112KLD-BS(G) | |
| 三菱電機株式会社 | | 作成日 | 2005-10-20 | 図番 | MPKZXP112KLD-6 |
| | | | | 副番 | |
| | | | | 記号 | |



左後配管取入れ口



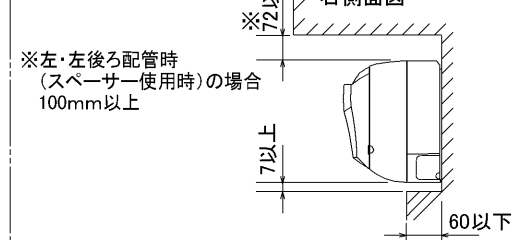
右後配管取入れ口

据え付け所要スペース(室内ユニット)

正面図

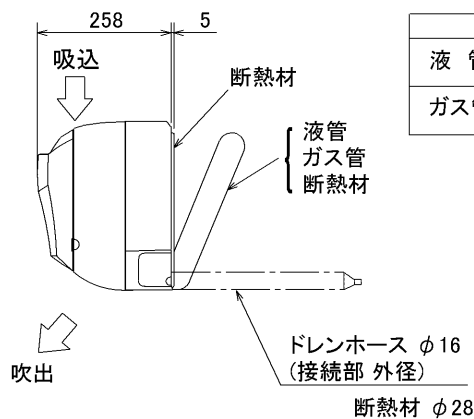
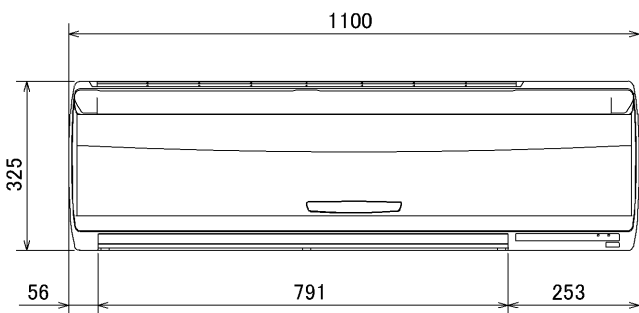


右側面図

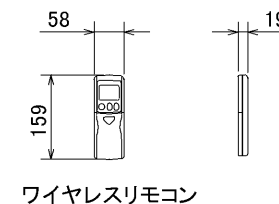


| 形名 | 貫通スリーブ ※1 | 壁貫通穴 |
|-----------|-----------|---------|
| RP56~RP80 | φ75 | φ75~φ80 |

※1 貫通スリーブは現地にて手配してください。



| | | |
|-----|-----------------|------------------|
| | RP56,63 | RP71,80 |
| 液管 | 1/4F (φ6.35) | 3/8F (φ9.52) |
| ガス管 | 1/2F (φ12.7) | 5/8F (φ15.88) |



ワイヤレスリモコン

BH01C941

| | | | | | | | |
|----------|------|----------|-------------------------|-----------------|----|---|----|
| 単位 | スケール | 作成日 | 形名 | MPKH-RP56~80KAL | | | |
| mm | NTS | 2006-7-4 | パッケージエアコン室内ユニット外形図(壁掛形) | | | | |
| 三菱電機株式会社 | | | 図番 (形名コード) | 7PVFGA | 副番 | A | 記号 |

1 設置スペース(周囲必要空間)

下図は基本例を示します。
詳細につきましては工事マニュアル等の
技術資料を参照願います。



2 サービススペース

サービススペースは下図の
寸法が必要になります。



3 基礎ボルト

M10の基礎ボルトでユニットの据付足を
4ヶ所強固に固定してください。
(基礎ボルト、座金、ナットは現地手配です。)



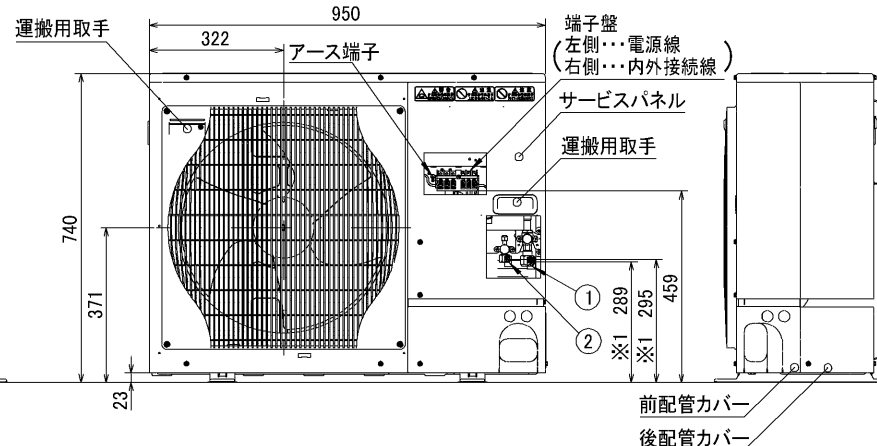
4 配管・配線取入れ方向

配管、配線接続は、
前面、右側面、後面、下面の
4方向から取入れできます。

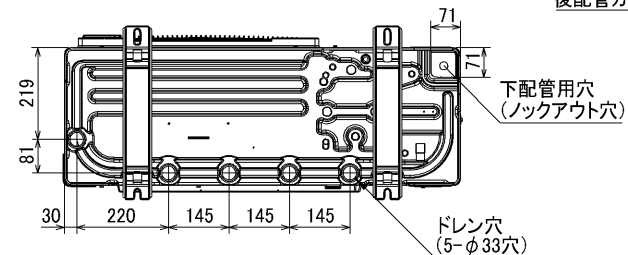


記号説明

- ①…冷媒ガス配管接続口(フレア接続)φ15.88(5/8F)
- ②…冷媒液配管接続口(フレア接続)φ9.52(3/8F)
- ※1…ストップバルブの接続先端寸法を示します。



配管ノックアウト穴詳細



BK01B413

| | | | | | | |
|----------|------|-----------|--------------------|---|----|---|
| 単位 | スケール | 作成日 | 形名 | MPUZ-P80(S)・112HA3(-BS(G)) MPU-P80(S)・112HA3 | | |
| mm | NTS | 2006-3-15 | パッケージエアコン室外ユニット外形図 | | | |
| 三菱電機株式会社 | | | 図番 (形名コード) | 7JMCKA | 副番 | A |
| | | | | | 記号 | |

三菱電機パッケージエアコン用別売部品仕様書

品名

分配管

形名

MSDD-50SR2

1. 仕様

| 項目 | 内容 | |
|-----|--------|-----------------------------|
| 本体 | 分配比 | 室外ユニット容量を50:50に2分配 |
| | 分配管本数 | 液管用・ガス管用 各1本 |
| | パイプ材質 | リン脱酸銅 C1220T-OL (JIS H3300) |
| 付属品 | パイプカバー | 発泡スチロール成型品 (液管・ガス管用 各1個) |
| | 異径管 | 3種類 5本 |

2. 外形図

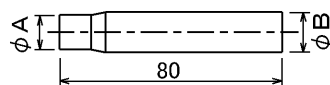
液管用



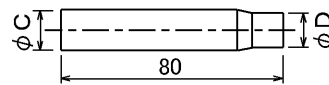
ガス管用



異径管 (付属品)



| φA (内径) | φB (外径) | 本数 |
|---------|---------|----|
| 6.35 | 9.52 | 2 |
| 12.7 | 15.88 | 2 |



| φC (内径) | φD (外径) | 本数 |
|---------|---------|----|
| 19.05 | 15.88 | 1 |

三菱電機パッケージエアコン用別売部品仕様書

形名

MSDD-50SR2

 三菱電機株式会社

第3角法
単位: mm

作成日
2004-9-1

仕様書番号
(形名コード)

7EAS5A

副番