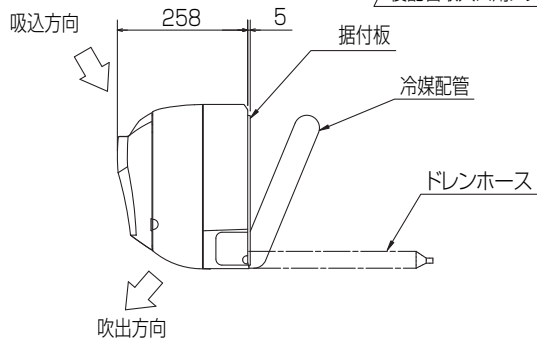
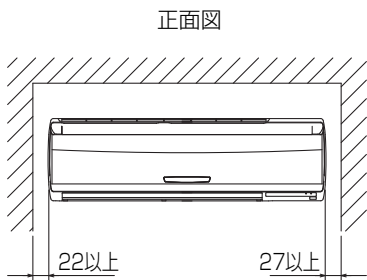


仕 様 表			機外配線要領						
電 源	電 源 ・ 三 相 200V		漏電遮断器	定格電流	A	30			
電 源 周 波 数	Hz		50Hz	定格感度電流	A	mA	30		
冷 房	定 格	定格冷房能力	kW	12.5(5.2~14.0)	動作時間	—	0.1S以内		
		定格消費電力	kW	3.99	手元開閉器	開閉器容量	A	30	
		冷房エネルギー消費効率(GOP)	—	3.13		B種ヒューズ	B	A	30
		運 転 電 流	A	12.4	配線用遮断器	定格電流	A	30	
		力 率	%	93		ユニット電源線太さ	C	mm ²	5.5
	中 間	定格冷房時の顕熱比	—	0.68	内外接続線太さ	50m以下	D	mm	φ1.6
		中間冷房能力	kW	5.8	80m以下	D	mm	φ2.0	
		中間冷房消費電力	kW	1.15	アース線太さ	E	mm	φ1.6	
		中間冷房エネルギー消費効率	—	5.04	室内側	アース線太さ	J	mm	φ1.6
		冷房期間エネルギー消費効率(CSPF)	—	5.7					
暖 房	定 格	定格暖房能力	kW	14.0(4.7~16.0)	電 気 配 線 図				
		定格消費電力	kW	3.95	電源重畳方式				
		暖房エネルギー消費効率(GOP)	—	3.54					
		運 転 電 流	A	12.3	※1. 別売の渡り配線キットが必要です。 ※2. 制御線・電源線分離方式(室外ユニットより室内ユニットに電源を供給する方式)、 制御線単独方式(内外別受電方式)は、できません。				
		力 率	%	93	※1. 電源には必ず漏電遮断器を取付けてください。 漏電遮断器は、インバーター回路用遮断器(三菱電機製NV-Cシリーズまたは、 その同等品)を選定してください。 ※2. 漏電遮断器が地絡保護専用の場合には、漏電遮断器と直列に手元開閉器 (開閉器+B種ヒューズ)または、配線用遮断器が必要となります。 ・電線太さは、20mまでの電圧降下を見込んで選定してありますので、20mを超える場合は、 電圧降下を考慮して「内線規程」等に従い、お選びください。 ・電力会社の地区により規制を受ける場合がありますので、事前に所轄の電力会社にお 問い合わせください。				
	中 間	中間暖房能力	kW	6.4					
		中間暖房消費電力	kW	1.25					
		中間暖房エネルギー消費効率	—	5.12					
		暖房低温能力	kW	12.1					
		暖房低温消費電力	kW	4.47					
暖房期間エネルギー消費効率(HSPF)	—	4.2							
冷暖平均エネルギー消費効率(COP)	—	3.34							
通年エネルギー消費効率(APF)	—	4.7							
最 大 運 転 電 流	A	20.3							
室 内 ユ ニ ッ ト (1台分データ)	室 内 形 名		MPKH-RP71KAL×2台						
	外形寸法<H×W×D>		mm				325×1100×258		
	外装色<マンセル>		—				ホワイト<1.0Y9.2/0.2>		
	補助電気ヒーター		kW				組込不可		
	エアフィルター		—				PPハニカム(抗菌仕様)		
	送風機(形式×出力×個数)		—				ラインフローファン×0.057kW×1		
	風 量		m ³ /min				弱9.4—中13.6—強17.2		
	機 外 静 圧		Pa				0		
	風向調節		上下方向				冷房:ドライ:13°, 28°, 34°, 43°, 54° に、暖房:16°, 32°, 38°, 62°, 75° に設定可・スイング		
	左右方向		左25°(28°), 左18°, 正面0°, 右18°, 右25°(28°), 左右25° に設定可 ()は暖房時・スイング						
	運 転 音		dB				弱33—中40—強48		
	製 品 質 量		kg				16		
	ド レ ン パ ン		—				ABS樹脂		
ド レ ン 配 管 サ イ ズ		—				VP-16			
室 外 ユ ニ ッ ト	室 外 形 名		MPUZ-P140HA6(-BS(G))						
	外形寸法<H×W×D>		mm				943×950×330(+30)		
	外装色<マンセル>		—				アイボリー<3Y 7.8/1.1>		
	圧縮機	1日の冷凍能力	法定トン				0.580~1.710		
		形式×出力×個数	—				全密閉×2.4kW×1		
	保護装置		—				吐出温度検知、過電流検知回路		
	設計圧力(高圧部/低圧部)		MPa				3.6/2.3		
	I P コ ー ド		—				IPX4		
	送風機(形式×出力×個数)		—				プロペラファン×0.15kW×1		
	風 量		m ³ /min				70		
送風機用保護装置		—				過熱/過電流保護			
運 転 音 (冷 房 / 暖 房)		dB				50/52			
製 品 質 量		kg				77			
共 通 事 項	冷 媒		kg				R410A×3.8		
	冷 媒 配 管 長		m				20(追加チャージ時50)		
	高 低 差		m				30		
	室内側冷媒配管径(液/ガス)		mm				φ9.52/φ15.88		
	室外側冷媒配管径(液/ガス)		mm				φ9.52/φ15.88		
温 度 設 定 (リ モ コ ン)		冷房・ドライ				19~30°C/暖房	17~28°C		
使 用 温 度 範 囲	冷房	室内	乾球温度				19~32°C/湿球温度	15~23°C	
		室外	乾球温度				-5~43°C/ —		
	暖房	室内	乾球温度				17~28°C/ —		
		室外	乾球温度				-11~21°C/湿球温度	-12~15°C	
セ ッ ト 別 売 形 名	渡り配線キット		MPW-234A						
	分配管		MSDD-50SR2						
注意事項									
1. 冷房・暖房能力および電気特性はJIS B8616:2006およびJRA4048:2006に準拠した値です。 延長配管7.5m(相当長)、高低差0m									
2. 冷房・暖房能力の()内は、能力変化の値を示します。									
3. 運転音は、JIS規格に準じて、反響の少ない無響室で測定した数値(Aスケール)です。 実際に据付た状態で測定すると、周囲の騒音や反響などの影響を受け、表示数値より、 大きくなるのが普通です。									
4. リモコン上は16~31°Cに設定可能ですが、スリムエアコンの運転使用範囲に従いご使用ください。									
三菱電機株式会社 空冷ヒートポンプ式パッケージエアコン仕様書 グリーン購入法適合 壁掛形/(同時ツイン同容量同タイプ)									
形 名	MPKZX-P140KLL		<耐塩害仕様>は、室外ユニット形名末尾 -BS <耐重塩害仕様>は、室外ユニット形名末尾 -BSG						
作 成 日	2008-02-01	図 番	MPKZXP140KLL-5	副 番	A	記 号			

据付所要スペース(室内ユニット)



※1 貫通スリーブは現地にて手配してください。

貫通スリーブ ※1	壁貫通穴
φ75	φ75~φ80

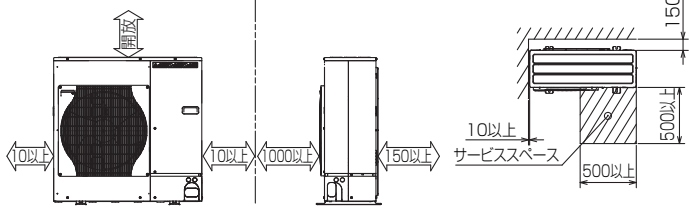
冷媒配管	液管	3/8F(φ9.52) 有効長 500mm
	ガス管	5/8F(φ15.88) 有効長 430mm
	パイプカバー	外径φ50、内径φ32
	ドレンホース	断熱材外径φ28、接続部外径φ16、有効長560mm

BH01C941

単位	スケール	作成日	形名	MPKH-RP71KAL		
mm	NTS	2011-8-8	パッケージエアコン室内ユニット外形図 (壁掛形)			
三菱電機株式会社		図番	GA-MPKHRP71KAL	副番	C	記号

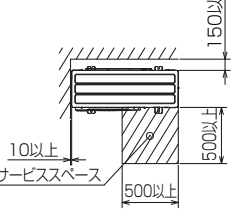
1 設置スペース(周囲必要空間)

下図は基本例を示します。
詳細につきましては工事マニュアル等の
技術資料を参照願います。



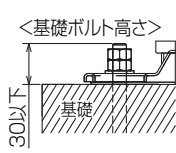
2 サービススペース

サービススペースは下図の
寸法が必要になります。



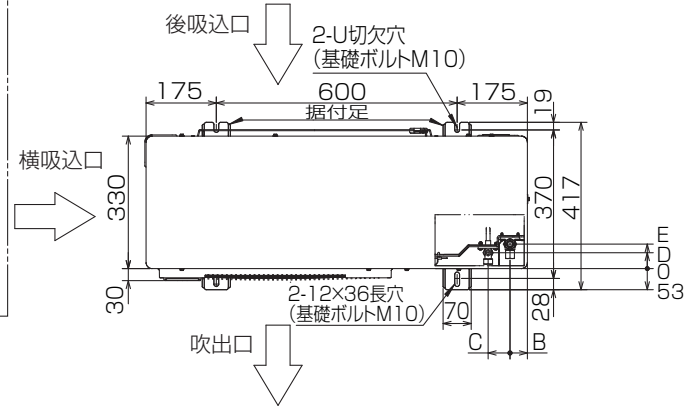
3 基礎ボルト

M10の基礎ボルトでユニットの据付足を
4ヶ所強固に固定してください。
(基礎ボルト、座金、ナットは現地手配です。)



4 配管・配線取入れ方向

配管、配線接続は、
前面、右側面、後面、下面の
4方向から取入れられます。



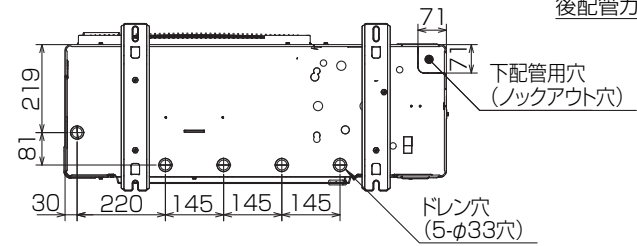
記号説明

- ①・・・冷媒ガス配管接続口(フレア接続)φ15.88(5/8F)
- ②・・・冷媒液配管接続口 (フレア接続)φ9.52(3/8F)
- ※1・・・ストップバルブの接続先端寸法を示します。

A	B	C	D	E
441	43	55	40	61



配管ロックアウト穴詳細



BK01B573-2

単位	スケール	作成日	形名	MPUZ-P140HA6(-BS(G))		
mm	NTS	2007-12-28	パッケージエアコン室外ユニット外形図			
三菱電機株式会社			図番	GA-MPUZ-P140HA6	副番	記号

三菱電機パッケージエアコン用別売部品仕様書

品名

分配管

形名

MSDD-50SR2

1. 仕様

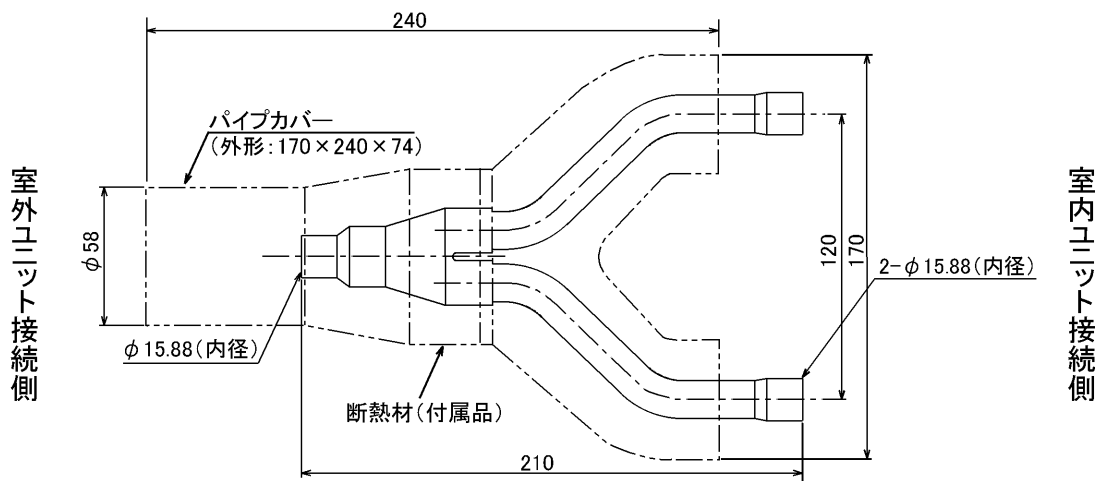
項目	内容	
本体	分配比	室外ユニット容量を50:50に2分配
	分配管本数	液管用・ガス管用 各1本
	パイプ材質	リン脱酸銅 C1220T-OL (JIS H3300)
付属品	パイプカバー	発泡スチロール成型品 (液管・ガス管用 各1個)
	異径管	3種類 5本

2. 外形図

液管用



ガス管用



異径管 (付属品)



φA (内径)	φB (外径)	本数
6.35	9.52	2
12.7	15.88	2



φC (内径)	φD (外径)	本数
19.05	15.88	1

三菱電機パッケージエアコン用別売部品仕様書

形名

MSDD-50SR2

 三菱電機株式会社

第3角法
単位: mm

作成日
2004-9-1

仕様書番号
(形名コード)

7EAS5A

副番

三菱電機パッケージエアコン用別売部品仕様書

品名 ツイン/トリプル/フォー用 渡り配線キット 形名 MPW-234A

1. 仕様

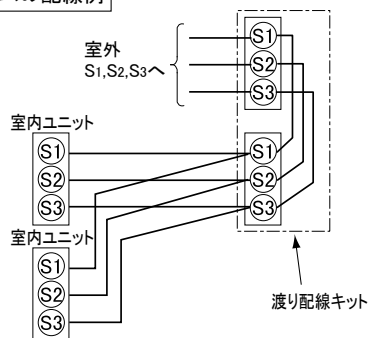
項目	内容
適用機種	MPK(H)-RP・KA(L)3 ※代表機種のみ掲載しています。
端子盤定格	250V・10A
材質	変成メラミン
主要構成部品	端子盤×2, ベース, 端子盤カバー, 意匠カバー, 電線結束用ストラップ×1, 本体取付ネジ×2
質量	800g
取付・設置場所	この部品は室内の壁面に取付、または天井裏に設置して使用します。雨などの水滴がかからない場所に設置してください。

2. 外形図



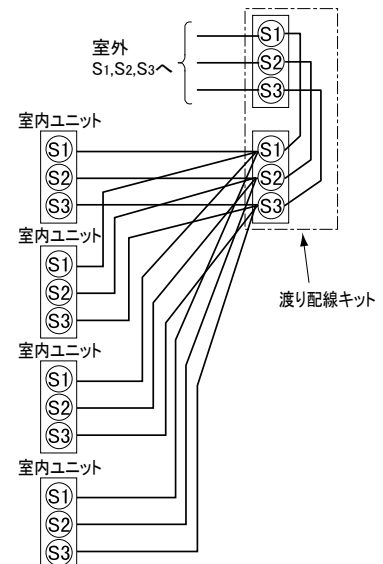
3. 渡り配線キット接続後の配線図

同時ツインシステムの配線例



同時トリプル・フォーシステムの配線例

図は同時フォーシステムの場合



<配線接続における注意事項>

- ・極性があります。必ず、室内ユニット、室外ユニットの端子盤の番号(S1,S2,S3)と合わせてください。
- ・この端子盤にはAC200Vが印加されますのでご注意ください。
- ・電線太さは、室内ユニットの据付説明書を参照してください。
- ・端子盤の端子には最大4本のリード線(VVF平形ケーブル)接続することができます。
- ※ただし2本以上接続する場合は、必ず上側に2本接続してください。

三菱電機パッケージエアコン用別売部品仕様書

形名 MPW-234A

三菱電機株式会社

第3角法

作成日

仕様書番号

7EAD1A

副番

A

単位:mm

2008-10-6

(形名コード)