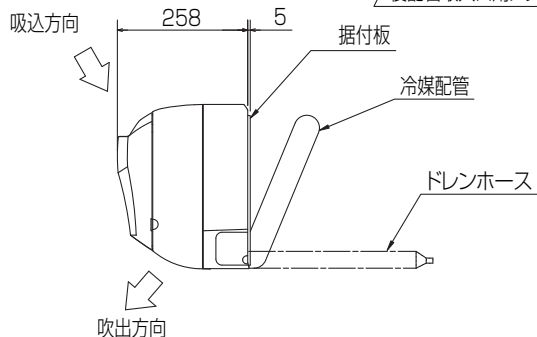


| 仕 様 表 | | | | 機外配線要領 | | | | | | |
|--|---------------------|---------------------|----------------------|---|---|---|-----------|--------|-----------------|------|
| 電 源 | | 電 源 ・ 三 相 200V | | 漏電遮断器 | | 定格電流 | A | 30 | | |
| 電 源 周 波 数 | | Hz | | 50Hz | | 定格感度電流 | A | mA | 30 | |
| 冷 房 | 定 格 | 定格冷房能力 | kW | 14.0(5.2~16.0) | | 動作時間 | — | 0.1S以内 | | |
| | | 定格消費電力 | kW | 4.54 | | 手元開閉器 | 開閉器容量 | A | 30 | |
| | | 冷房エネルギー消費効率(COP) | — | 3.08 | | | B種ヒューズ | A | 30 | |
| | | 運 転 電 流 | A | 14.1 | | 配線用遮断器 | 定格電流 | A | 30 | |
| | | 力 率 | % | 93 | | | ユニット電源線太さ | C | mm ² | 5.5 |
| | 中 間 | 定格冷房時の顕熱比 | — | 0.68 | | 内外接続線太さ | 50m以下 | D | mm | φ1.6 |
| | | 中間冷房能力 | kW | 6.6 | | 80m以下 | — | — | mm | φ2.0 |
| | | 中間冷房消費電力 | kW | 1.23 | | アース線太さ | E | mm | φ1.6 | |
| | | 中間冷房エネルギー消費効率 | — | 5.37 | | 室内側 | アース線太さ | J | mm | φ1.6 |
| | | 冷房期間エネルギー消費効率(CSPF) | — | 6.0 | | | | | | |
| 暖 房 | 定 格 | 定格暖房能力 | kW | 16.0(4.7~18.0) | | 電 気 配 線 図 | | | | |
| | | 定格消費電力 | kW | 4.55 | | 電源重畳方式 | | | | |
| | | 暖房エネルギー消費効率(COP) | — | 3.52 | | | | | | |
| | | 運 転 電 流 | A | 14.1 | | <p>注1. 別売の渡り配線キットが必要です。</p> <p>注2. 制御線・電源線分離方式(室外ユニットより室内ユニットに電源を供給する方式)、制御線単独方式(内外別受電方式)は、できません。</p> | | | | |
| | | 力 率 | % | 93 | | <p>※1. 電源には必ず漏電遮断器を取付けてください。</p> <p>漏電遮断器は、インバーター回路用遮断器(三菱電機製NV-Cシリーズまたは、その同等品)を選定してください。</p> <p>※2. 漏電遮断器が地絡保護専用の場合には、漏電遮断器と直列に手元開閉器(開閉器+B種ヒューズ)または、配線用遮断器が必要となります。</p> <p>・電線太さは、20mまでの電圧降下を見込んで選定してありますので、20mを超える場合は、電圧降下を考慮して「内線規程」等に従い、お選びください。</p> <p>・電力会社の地区により規制を受ける場合がありますので、事前に所轄の電力会社にお問い合わせください。</p> | | | | |
| | 中 間 | 中間暖房能力 | kW | 7.2 | | | | | | |
| | | 中間暖房消費電力 | kW | 1.41 | | | | | | |
| | | 中間暖房エネルギー消費効率 | — | 5.11 | | | | | | |
| | | 暖房低温能力 | kW | 13.5 | | | | | | |
| | | 暖房低温消費電力 | kW | 5.62 | | | | | | |
| 暖房期間エネルギー消費効率(HSPF) | — | 4.2 | | | | | | | | |
| 冷暖平均エネルギー消費効率(COP) | — | 3.30 | | | | | | | | |
| 通年エネルギー消費効率(APF) | — | 4.8 | | | | | | | | |
| 最 大 運 転 電 流 | A | 28.0 | | | | | | | | |
| 室 内 ユ ニ ッ ト (1台分データ) | 室 内 形 名 | | MPKH-RP80KAL×2台 | | | | | | | |
| | 外形寸法<H×W×D> | | mm | | 325×1100×258 | | | | | |
| | 外装色<マンセル> | | — | | ホワイト<1.0Y9.2/0.2> | | | | | |
| | 補助電気ヒーター | | kW | | 組込不可 | | | | | |
| | エアフィルター | | — | | PPハニカム(抗菌仕様) | | | | | |
| | 送風機(形式×出力×個数) | | — | | ラインフローファン×0.057kW×1 | | | | | |
| | 風 量 | | m ³ /min | | 弱9.4—中13.6—強17.2 | | | | | |
| | 機 外 静 圧 | | Pa | | 0 | | | | | |
| | 風向調節 | | 上下方向 | | 冷房:ドライ:13°,28°,34°,43°,54°に、暖房:16°,32°,38°,62°,75°に設定可・スイング | | | | | |
| | | | 左右方向 | | 左25°(28°),左18°,正面0°,右18°,右25°(28°),左右25°に設定可()は暖房時・スイング | | | | | |
| | 運 転 音 | | dB | | 弱33—中40—強48 | | | | | |
| | 製 品 質 量 | | kg | | 16 | | | | | |
| ド レ ン パ ン | | — | | ABS樹脂 | | | | | | |
| ド レ ン 配 管 サ イ ズ | | — | | VP-16 | | | | | | |
| 室 外 ユ ニ ッ ト | 室 外 形 名 | | MPUZ-P160HA6(-BS(G)) | | | | | | | |
| | 外形寸法<H×W×D> | | mm | | 943×950×330(+30) | | | | | |
| | 外装色<マンセル> | | — | | アイボリー<3Y 7.8/1.1> | | | | | |
| | 圧 縮 機 | 1日の冷凍能力 | | 法定トン | | 0.630~2.480 | | | | |
| | | 形式×出力×個数 | | — | | 全密閉×2.9kW×1 | | | | |
| | 保 護 装 置 | | — | | 吐出温度検知、過電流検知回路 | | | | | |
| | 設計圧力(高圧部/低圧部) | | MPa | | 3.6/2.3 | | | | | |
| | I P コ ー ド | | — | | IPX4 | | | | | |
| | 送風機(形式×出力×個数) | | — | | プロペラファン×0.15kW×1 | | | | | |
| | 風 量 | | m ³ /min | | 70 | | | | | |
| | 送風機用保護装置 | | — | | 過熱/過電流保護 | | | | | |
| | 運 転 音 (冷 房 / 暖 房) | | dB | | 52/54 | | | | | |
| 製 品 質 量 | | kg | | 100 | | | | | | |
| 共 通 事 項 | 冷 媒 | | kg | | R410A×4.1 | | | | | |
| | 冷 媒 配 管 長 | | m | | 20(追加チャージ時50) | | | | | |
| | 高 低 差 | | m | | 30 | | | | | |
| | 室内側冷媒配管径(液/ガス) | | mm | | φ9.52/φ15.88 | | | | | |
| 室外側冷媒配管径(液/ガス) | | mm | | φ9.52/φ15.88 | | | | | | |
| 温 度 設 定 (リ モ コ ン) | | — | | 冷房・ドライ19~30°C/暖房17~28°C | | | | | | |
| 使 用 温 度 範 囲 | 冷房 | 室内 | | 乾球温度19~32°C/湿球温度15~23°C | | | | | | |
| | | 室外 | | 乾球温度-5~43°C/ — | | | | | | |
| | 暖房 | 室内 | | 乾球温度17~28°C/ — | | | | | | |
| | | 室外 | | 乾球温度-11~21°C/湿球温度-12~15°C | | | | | | |
| セ ー ヂ ッ ト 別 売 形 名 | 渡り配線キット | | — | | MPW-234A | | | | | |
| | 分配管 | | — | | MSDD-50SR2 | | | | | |
| 注意事項 | | | | | | | | | | |
| 1. 冷房・暖房能力および電気特性はJIS B8616:2006およびJRA4048:2006に準拠した値です。延長配管7.5m(相当長)、高低差0m | | | | | | | | | | |
| 2. 冷房・暖房能力の()内は、能力変化の値を示します。 | | | | | | | | | | |
| 3. 運転音は、JIS規格に準じて、反響の少ない無響室で測定した数値(Aスケール)です。実際に据付た状態で測定すると、周囲の騒音や反響などの影響を受け、表示数値より、大きくなるのが普通です。 | | | | | | | | | | |
| 4. リモコン上は16~31°Cに設定可能ですが、スリムエアコンの運転使用範囲に従いご使用ください。 | | | | | | | | | | |
| 三菱電機株式会社 空冷ヒートポンプ式パッケージエアコン仕様書 グリーン購入法適合 壁掛形/(同時ツイン同容量同タイプ) | | | | | | | | | | |
| 形 名 | MPKZX-P160KLL | | | <耐塩害仕様>は、室外ユニット形名末尾 -BS <耐塩害仕様>は、室外ユニット形名末尾 -BSG | | | | | | |
| 作 成 日 | 2007-12-25 | 図 番 | MPKZXP160KLL-5 | 副 番 | | 記 号 | | | | |

据付所要スペース(室内ユニット)

正面図



※1 貫通スリーブは現地にて手配してください。

| | |
|-----------|---------|
| 貫通スリーブ ※1 | 壁貫通穴 |
| φ75 | φ75~φ80 |

| | | |
|------|--------|----------------------------|
| 冷媒配管 | 液管 | 3/8F(φ9.52) 有効長 500mm |
| | ガス管 | 5/8F(φ15.88) 有効長 430mm |
| | パイプカバー | 外径φ50、内径φ32 |
| | ドレンホース | 断熱材外径φ28、接続部外径φ16、有効長560mm |

BH01C941

| | | | | | | |
|----------|------|----------|-----------------------------|--------------|---|----|
| 単位 | スケール | 作成日 | 形名 | MPKH-RP80KAL | | |
| mm | NTS | 2011-8-8 | パッケージエアコン室内ユニット外形図 (壁掛形) | | | |
| 三菱電機株式会社 | | 図番 | GA-MPKHRP80KAL | 副番 | C | 記号 |

1 設置スペース(周囲必要空間)

下図は基本例を示します。
詳細につきましては工事マニュアル等の
技術資料を参照願います。



2 サービススペース

サービススペースは下図の
寸法が必要になります。



3 基礎ボルト

M10の基礎ボルトでユニットの据付足を
4ヶ所強固に固定してください。
(基礎ボルト、座金、ナットは現地手配です。)



4 配管・配線取入れ方向

配管、配線接続は、
前面、右側面、後面、下面の
4方向から取入れられます。



記号説明

- ①・・・冷媒ガス配管接続口(フレア接続)φ15.88(5/8F)
- ②・・・冷媒液配管接続口 (フレア接続)φ9.52(3/8F)
- ※1・・・ストップバルブの接続先端寸法を示します。

| | | | | |
|-----|----|----|----|----|
| A | B | C | D | E |
| 441 | 43 | 55 | 40 | 61 |



配管ロックアウト穴詳細



BK01B573-2

| | | | | |
|----------|------|------------|--------------------|----------------------|
| 単位 | スケール | 作成日 | 形名 | MPUZ-P160HA6(-BS(G)) |
| mm | NTS | 2007-12-28 | パッケージエアコン室外ユニット外形図 | |
| 三菱電機株式会社 | | | 図番 | GA-MPUZ-P160HA6 |
| | | | 副番 | |
| | | | 記号 | |

三菱電機パッケージエアコン用別売部品仕様書

品名

分配管

形名

MSDD-50SR2

1. 仕様

| 項目 | 内容 | |
|-----|--------|-----------------------------|
| 本体 | 分配比 | 室外ユニット容量を50:50に2分配 |
| | 分配管本数 | 液管用・ガス管用 各1本 |
| | パイプ材質 | リン脱酸銅 C1220T-OL (JIS H3300) |
| 付属品 | パイプカバー | 発泡スチロール成型品 (液管・ガス管用 各1個) |
| | 異径管 | 3種類 5本 |

2. 外形図

液管用



ガス管用



異径管 (付属品)



| φA (内径) | φB (外径) | 本数 |
|---------|---------|----|
| 6.35 | 9.52 | 2 |
| 12.7 | 15.88 | 2 |



| φC (内径) | φD (外径) | 本数 |
|---------|---------|----|
| 19.05 | 15.88 | 1 |

三菱電機パッケージエアコン用別売部品仕様書

形名

MSDD-50SR2

 三菱電機株式会社

第3角法
単位: mm

作成日
2004-9-1

仕様書番号
(形名コード)

7EAS5A

副番

三菱電機パッケージエアコン用別売部品仕様書

品名 ツイン/トリプル/フォー用 渡り配線キット 形名 MPW-234A

1. 仕様

| 項目 | 内容 |
|---------|---|
| 適用機種 | MPK(H)-RP・KA(L)3 ※代表機種のみ掲載しています。 |
| 端子盤定格 | 250V・10A |
| 材質 | 変成メラミン |
| 主要構成部品 | 端子盤×2, ベース, 端子盤カバー, 意匠カバー, 電線結束用ストラップ×1, 本体取付ネジ×2 |
| 質量 | 800g |
| 取付・設置場所 | この部品は室内の壁面に取付、または天井裏に設置して使用します。雨などの水滴がかからない場所に設置してください。 |

2. 外形図



3. 渡り配線キット接続後の配線図

同時ツインシステムの配線例



同時トリプル・フォーシステムの配線例

図は同時フォーシステムの場合



<配線接続における注意事項>

- ・極性があります。必ず、室内ユニット、室外ユニットの端子盤の番号(S1,S2,S3)と合わせてください。
- ・この端子盤にはAC200Vが印加されますのでご注意ください。
- ・電線太さは、室内ユニットの据付説明書を参照してください。
- ・端子盤の端子には最大4本のリード線(VVF平形ケーブル)接続することができます。
- ※ただし2本以上接続する場合は、必ず上側に2本接続してください。

三菱電機パッケージエアコン用別売部品仕様書

形名

MPW-234A

三菱電機株式会社

第3角法

作成日

仕様書番号

7EAD1A

副番

A

単位:mm

2008-10-6

(形名コード)