

仕 様 表			セット形名	MPKZX-P224FLF(-BS(G))										
電 源			電 源 ・ 三 相 200V											
電 源 周 波 数			50Hz											
冷 房 能 力			20.0(11.0~22.4)											
C O P			3.04											
定 格 消 費 電 力			6.57											
運 転 電 流			21.8											
力 率			87											
暖 房 能 力			22.0(11.5~25.0)											
C O P			3.66											
定 格 消 費 電 力			6.01											
運 転 電 流			19.9											
力 率			87											
暖 房 低 温 能 力			18.7											
暖 房 低 温 消 費 電 力			8.47											
C O P ( 平 均 )			3.35											
最 大 運 転 電 流			31.7											
室 内 形 名			MPK-RP112FAL2 × 2台											
外 形 寸 法 <H × W × D>			mm 340 × 1680 × 235											
外 装 色 <マンセル>			— ホワイト<3.4Y 7.7/0.8>											
補 助 電 気 ヒ ー タ ー			kW 組込不可											
エ ア フ ィ ル タ ー			PPハニカム(抗菌仕様)											
送 風 機 (形 式 × 出 力 × 個 数)			— ラインフローファン × 0.07kW × 1											
風 量			m <sup>3</sup> /min 静粛20—弱23—中25—強28											
機 外 静 圧			Pa 0											
風 向 調 節			上下方向 10°、30°、60°、70° に設定可・スイング 左右方向 左右に各々25° の範囲で手動にて調整可											
運 転 音			dB 静粛41—弱43—中44—強46											
製 品 質 量			kg 28											
ド レ ン 配 管 サ イ ズ			— VP-20											
室 外 形 名			MPUZ-P224HA4(-BS(G))											
外 形 寸 法 <H × W × D>			mm 1350 × 950 × 330(+30)											
外 装 色 <マンセル>			— アイボリー<3Y 7.8/1.1>											
圧 縮 機			1 日 の 冷 凍 能 力 法定トン 0.970~3.560											
機 保 護 装 置			— 全密閉 × 4.5kW × 1											
送 風 機 (形 式 × 出 力 × 個 数)			— 吐出温度検知、過電流検知回路 — プロペラファン × 0.15kW × 2											
風 量			m <sup>3</sup> /min 130											
送 風 機 用 保 護 装 置			— 過熱/過電流保護											
運 転 音 ( 冷 房 / 暖 房 )			dB 58 / 59											
製 品 質 量			kg 120											
冷 媒			kg R410A × 5.8											
冷 媒 配 管 長			m 30(追加チャージ時70)											
高 低 差			m 30											
室 内 側 冷 媒 配 管 径 (液 / ガス)			mm φ 9.52 / φ 15.88											
室 外 側 冷 媒 配 管 径 (液 / ガス)			mm φ 9.52 / φ 25.4											
温 度 設 定 ( リ モ コ ン )			冷房・ドライ19~30°C / 暖房17~28°C											
使 用 温 度 範 囲			冷房 室内 乾球温度19~32°C / 湿球温度15~23°C 室外 乾球温度-5~43°C / — 暖房 室内 乾球温度17~28°C / — 室外 乾球温度-11~21°C / 湿球温度-12~15°C											
セ ッ ト 別 売 形 名			分 配 管 MSDD-50WR2											
注 意 事 項														
1. 冷房・暖房能力および電気特性はJISB8615-1の条件で運転した場合の数値です。 定格冷房能力(室内側:乾球27.0°C,湿球19.0°C,外気温度:乾球35.0°C) 定格暖房能力(室内側:乾球20.0°C,外気温度:乾球7.0°C,湿球6.0°C) 低温暖房能力(室内側:乾球20.0°C,外気温度:乾球2.0°C,湿球1.0°C) 延長配管7.5m(相当長)、高低差0m														
2. 冷房・暖房能力の( )内は、能力変化の値を示します。														
3. 運転音は、JIS規格に準じて、反響の少ない無響室で測定した数値(Aスケール)です。 実際に据付た状態で測定すると、周囲の騒音や反響などの影響を受け、表示数値より、大きくなるのが普通です。														
機外配線要領			機外配線											
ユニット電源 (室外側)			漏電遮断器 定格電流 50A 定格感度電流 mA 100 動作時間 0.1S以内 手元開閉器 開閉器容量 60A B種ヒューズ 50A 配線用遮断器 定格電流 50A ユニット電源線太さ C mm <sup>2</sup> 14.0 内外接続線太さ 50m以下 D mm φ 2.0 80m以下 mm φ 2.6 アース線太さ E mm φ 2.0											
室内ユニット電源 (*内外別受電接続時)			電 源 単相・200V 漏電遮断器 定格電流 15A 定格感度電流 mA 30 動作時間 0.1S以内 手元開閉器 開閉器容量 15A B種ヒューズ 15A 配線用遮断器 定格電流 15A 電 源 線 太 さ I mm <sup>2</sup> 2.0 内 外 接 続 線 太 さ K — 0.3mm <sup>2</sup> 以上 ア ー ス 線 太 さ J mm φ 1.6 リ モ コ ン 線 F mm <sup>2</sup> 0.3~1.25											
電 気 配 線 図														
(1) 電源重畳方式														
<p>※室内外の渡り配線の総延長が80m以上となる場合は、電源重畳方式での配線はできません。 必ず(2)内外別受電方式あるいは(3)室外ユニットより室内ユニットに電源を供給する方式にしてください。</p>														
(2) 内外別受電方式														
<p>※別売配線リブレスキットが必要です。</p>														
(3) 室外ユニットより室内ユニットに電源を供給する方式														
<table border="1"> <tr> <td>電源線配線長</td> <td>電源線太さ</td> </tr> <tr> <td>~30m</td> <td>2.0mm<sup>2</sup></td> </tr> <tr> <td>30~60m</td> <td>3.5mm<sup>2</sup></td> </tr> <tr> <td>60~120m</td> <td>5.5mm<sup>2</sup></td> </tr> </table> <p>※別売配線リブレスキットが必要です。</p>							電源線配線長	電源線太さ	~30m	2.0mm <sup>2</sup>	30~60m	3.5mm <sup>2</sup>	60~120m	5.5mm <sup>2</sup>
電源線配線長	電源線太さ													
~30m	2.0mm <sup>2</sup>													
30~60m	3.5mm <sup>2</sup>													
60~120m	5.5mm <sup>2</sup>													
(2)または(3)の場合、S1-S1間の渡り配線は絶対に行わないでください。														
※1. 電源には必ず漏電遮断器を取付けてください。 漏電遮断器は、インバーター回路用遮断器(三菱電機製NV-Cシリーズまたは、その同等品)を選定してください。														
※2. 漏電遮断器が地絡保護専用の場合には、漏電遮断器と直列に手元開閉器(開閉器+B種ヒューズ)または、配線用遮断器が必要となります。														
・電線太さは、20mまでの電圧降下を見込んで選定してありますので、20mを超える場合は、電圧降下を考慮して「内線規程」等に従い、お選びください。														
・電力会社の地区により規制を受ける場合がありますので、事前に所轄の電力会社にお問い合わせください。														

空冷ヒートポンプ式パッケージエアコン仕様書			壁掛形 / (同時ツイン同容量同タイプ)			
グリーン購入法適合			形 名 <標準仕様> MPKZX-P224FLF			
			形 名 <耐(重)塩仕様> MPKZX-P224FLF-BS(G)			
三菱電機株式会社			作成日 2006-03-08		図 番 MPKZXP224FLF-5	
			副 番		記 号	

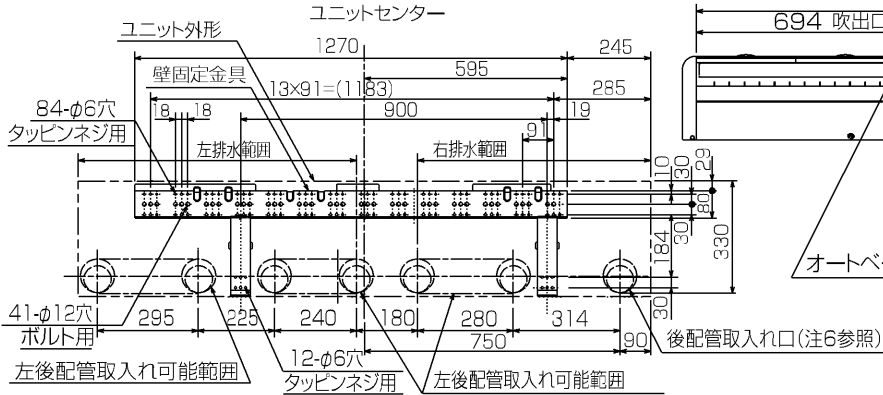
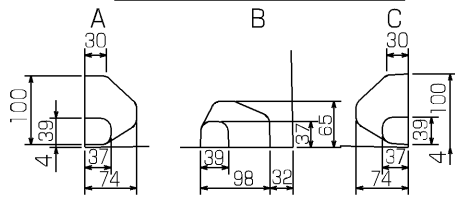
室内ユニット周囲必要空間



ワイヤレスリモコン(標準装備)



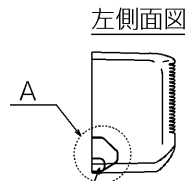
配管用ノックアウト穴詳細図



平面図

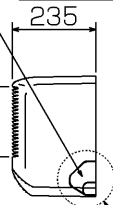


正面図

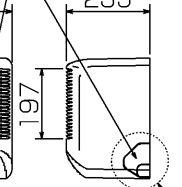
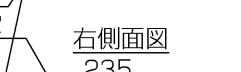


左側面図  
左配管用 ノックアウト穴  
冷媒配管,ドレン配管

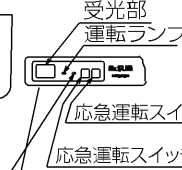
右側面図



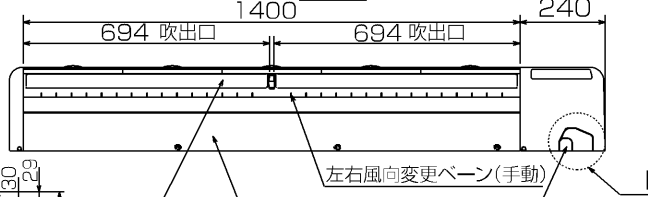
霜取・暖房準備中ランプ  
右配管用 ノックアウト穴  
冷媒配管,ドレン配管



ワイヤレス受光部  
スイッチ部詳細図



下面図



下面パネル  
(左配管作業時取外し可)

オートベーン(上下風向変更ベーン;電動)

下配管用 ノックアウト穴  
冷媒配管,ドレン配管

- ドレン配管にはPVC管VP20を使用してください。
- 天井の隅に廻り縁がある場合は、その寸法を考慮して据付けてください。
- 据付板の取付ボルトはM10またはW3/8ネジを使用してください。またタッピンネジは呼び径4、長さ35以上の物を使用し、据付板のφ6穴でネジ止めしてください。この時ネジ止め位置が横一列とならない様に上下に満遍なく締め付けてください。
- ドレン配管接続部は現地工事に合わせ加工できるようにドレンソケット(VP20接続用)を付属品として同梱しています。塩ビ系接着剤にて接着してご使用ください。



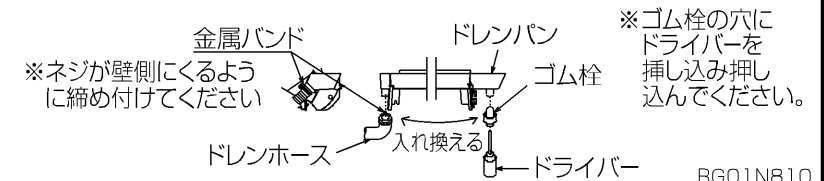
5. 延長冷媒配管接続口

形名	112形
液管	φ9.52<3/8F>
ガス管	φ15.88<5/8F>

6. 後配管取出口

形名	貫通スリーブ (現地手配)	壁貫通穴
112形	φ90	φ90~100

- 左配管時には、ドレンホースをドレンパン左側の接続口に接続してください。(ドレンホースを固定している金属バンドのネジを緩めてからドレンホースを外してください。)この時ドレンホースとゴム栓を入れ換え、双方とも排水口に止まるまで確実に押し込んでください。ドレンホースは外した金属バンド,ゴム栓は付属のバンド(小)を用いて、それぞれ抜けかない様に締め付け、確実に固定してください。



RG01N810

単位	スケール	作成日	形名	MPK-RP112FAL(H)2
mm	NTS	2007-2-16	パッケージエアコン室内ユニット外形図 (壁掛形)<ワイヤレス>	
三菱電機株式会社			図番	7PVDNG
			副番	D 記号



室外ユニット耐(重)塩害仕様 仕様書

図示番号	区分名	部品名	素材仕様	標準仕様	耐塩害	耐重塩害	表面処理仕様
①	外装パネル	本体ベース	アルミ亜鉛マグネシウムメッキ鋼板	○			—
					○		アクリル樹脂塗装/内外面1回塗装
		パネル (上面・前面・後面など)	合金化亜鉛メッキ鋼板	○			アクリル樹脂塗装/内面2回、外面1回塗装
					○		ポリエステル系樹脂塗装(塗装鋼板)
③	グリル	ポリプロピレン樹脂成形品	○	○	○	—	
④	リヤガード	SWM鉄線	○	○	○	—	
⑤	送風機	プロペラファン	ポリプロピレン樹脂成形品	○	○	○	—
⑥	モータ	フレーム部	モールド仕様(不飽和ポリエステル樹脂) 又は溶融亜鉛メッキ鋼板	○	○	○	機種によってモータのフレーム材質が異なります。
		シャフト部	SC45C	○	○	○	防錆油塗布
⑦	モータサポート	溶融亜鉛メッキ鋼板	○				—
				○	○		板金端面にエポキシ樹脂塗装
⑧	熱交換器	フィン	アルミ板	○			—
					○	○	防蝕・親水性処理フィン(ビニル系又はアクリル系樹脂塗装)
⑨		側板	溶融亜鉛メッキ鋼板	○	○	○	—
⑩		配管	リン脱酸銅管(C1220T)	○	○	○	—
⑪		配管溶接部	ロー材:リン銅ロー	○	○	○	—
⑫	冷媒配管	圧縮機	熱間圧延鋼板	○	○	○	アルキド樹脂塗装
⑬		配管	リン脱酸銅管(C1220T)	○	○	○	—
⑭		配管溶接部	ロー材:リン銅ロー	○	○	○	—
⑮	電気品箱	プリント基板	ガラスコンポジット CEM-3	○	○	○	防湿剤塗布(マイコン足部周辺)
⑯		電気品箱	溶融亜鉛メッキ鋼板	○	○	○	—
⑰	その他	セパレータ	溶融亜鉛メッキ鋼板	○			—
					○	○	端面部にエポキシ樹脂塗装
⑱	ネジ(外装)	SWCH18A(鉄製) SUS410(ステンレス)	○				—
				○	○	端面部にエポキシ樹脂塗装	
⑳	ラベル		○				垂鉛ニッケル合金メッキ
				○	○		垂鉛ニッケル合金メッキ
					○		JRA耐塩害仕様
						○	JRA耐重塩害仕様

ご注意 1.海水飛沫及び潮風に直接さらされることを極力回避するような場所へ設置してください。(設置場所の条件により、ユニットの寿命が異なります。)  
2.外装パネルに付着した塩害粒子が雨水によって十分洗浄されるように配慮してください。  
(日除けなどを取り付けると雨水による洗浄ができなくなります。)  
3.室外機底板内への水の滞留は、著しい腐食作用を促進させる為、底板内の水抜け性を損なわないように、傾きなどを注意してください。  
4.海岸地帯へ設置された場合は、付着した塩分等を除去する為に定期的に水洗いを行ってください。  
5.据付時、メンテナンス時等に付いた傷は、補修してください。  
6.機器の状態を定期的に点検してください。  
7.基礎部分の排水性を確保してください。

※この図は一例です。

外観部分



機能部分



# 三菱電機パッケージエアコン用別売部品仕様書

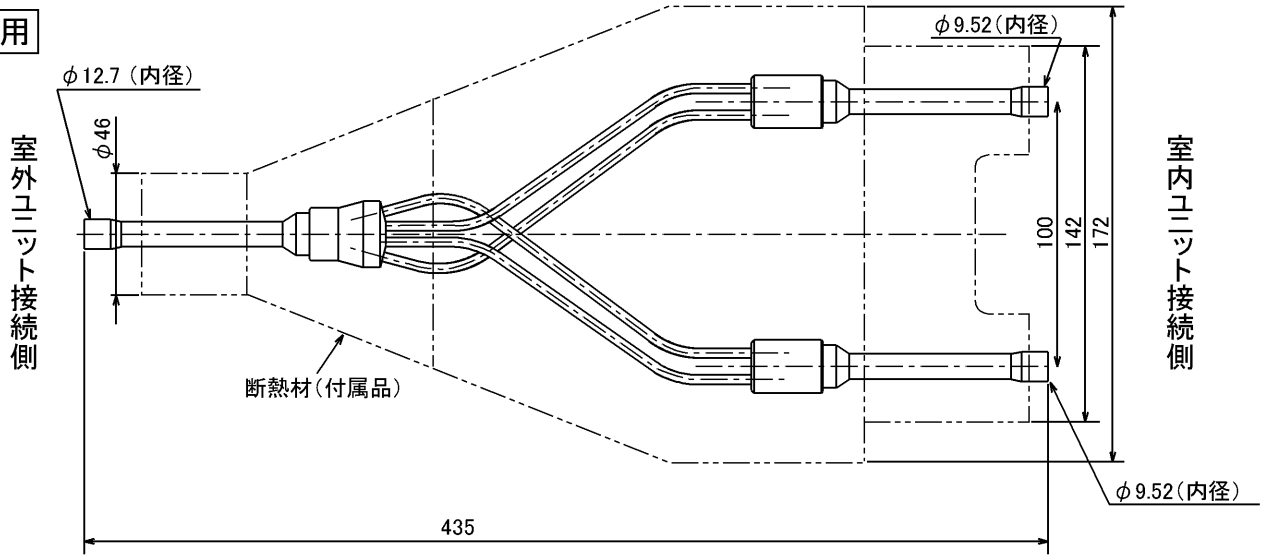
品名	分配管	形名	MSDD-50WR2
----	-----	----	------------

## 1. 仕様

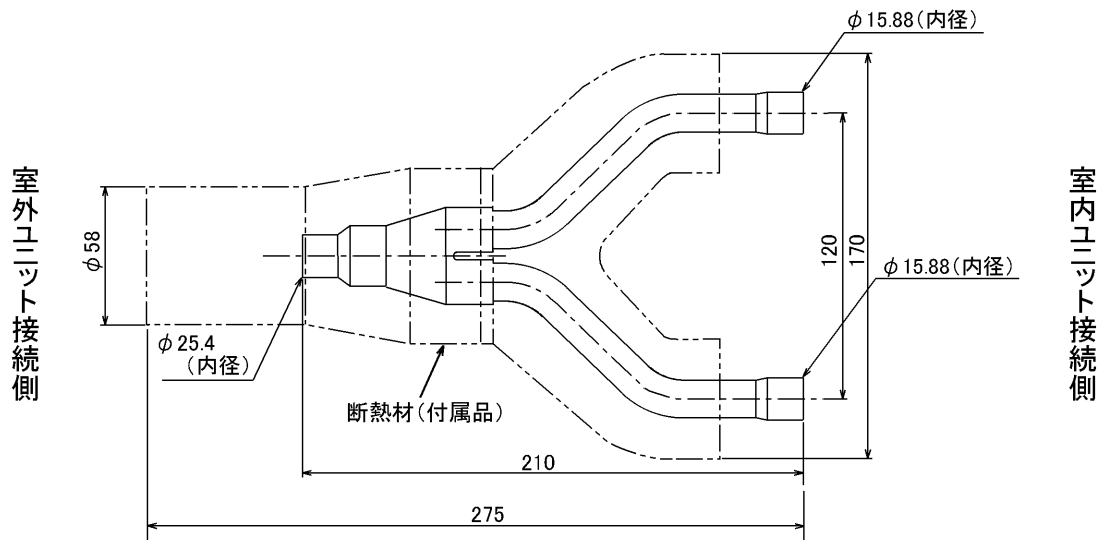
項目	内容	
本体	分配比	室外ユニット容量を50:50に2分配
	分配管本数	液管用・ガス管用 各1本
	パイプ材質	リン脱酸銅 C1220T-OL (JIS H3300)
付属品	断熱材材質	発泡スチロール成型品 (液管・ガス管用)
	異径管	4種類 5本

## 2. 外形図

### 液管用



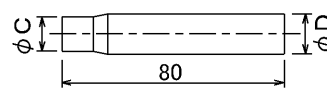
### ガス管用



### 異径管 (付属品)



φA (内径)	φB (外径)	本数
28.6	25.4	1
15.88	12.7	1
19.05	15.88	2



φC (内径)	φD (外径)	本数
9.52	12.7	1

三菱電機パッケージエアコン用別売部品仕様書

形名

MSDD-50WR2

 三菱電機株式会社

第3角法

作成日

仕様書番号

7EAS5B

副番

単位: mm

2004-9-1

(形名コード)