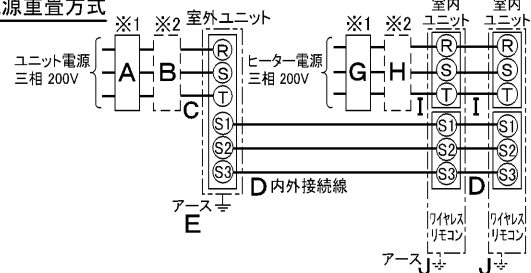


仕 様 表			セット形名	MPKZX-P224FLHD(-BS(G))						
電 源	電 源 ・ 三 相 200V		機外配線要領							
電 源 周 波 数	Hz	60Hz	機外配線	ユニット電源 (室外側)	漏電遮断器	定格電流	A	50		
冷房標準性能	冷房能力	kW			20.0(10.0~22.4)	定格感度電流	A	mA	100	
	C O P	—			2.97	動作時間	—	—	0.1S以内	
	定格消費電力	kW			6.74	手元開閉器	開閉器容量	B	A	60
	運転電流	A			21.7	B種ヒューズ	A	A	50	
	力率	%			90	配線用遮断器定格電流	A	A	50	
暖房標準性能	暖房能力	kW			<27.2(14.8~29.8)>	ユニット電源線太さ	C	mm <sup>2</sup>	14.0	
	C O P	—			<2.53>	内外接続線太さ	D	mm	φ2.0	
	定格消費電力	kW			<10.73>	50m以下		mm	φ2.6	
	運転電流	A			<32.1>	80m以下	E	mm	φ2.0	
	力率	%	<96>	アース線太さ	F	mm <sup>2</sup>	0.3~1.25			
暖房低温能力	kW	<24.8>	電 源				三 相 ・ 200V			
暖房低温消費電力	kW	<14.15>	室内ユニットおよびヒーター電源	漏電遮断器	定格電流	G	A	20		
C O P (平均)	—	<2.75>		定格感度電流	G	mA	30			
最大運転電流	A	<50.1>		動作時間	—	—	0.1S以内			
室内ユニット (1台分データ)	室内形名	MPK-RP112FALH2 × 2台		手元開閉器	開閉器容量	H	A	30		
	外形寸法<H × W × D>	mm		340 × 1680 × 235	B種ヒューズ	A	A	20		
	外装色<マンセル>	—		ホワイト<3.4Y 7.7/0.8>	配線用遮断器定格電流	I	A	20		
	補助電気ヒーター	kW		2.4	電源線太さ	I	mm <sup>2</sup>	3.5		
	エアフィルター	PPハニカム(抗菌仕様)		内外接続線太さ	K	—	0.3mm <sup>2</sup> 以上			
	送風機(形式 × 出力 × 個数)	—		ラインフローファン × 0.07kW × 1	アース線太さ	J	mm	φ1.6		
	風量	m <sup>3</sup> /min		静粛20-弱32-中25-強28	リ	F	mm <sup>2</sup>	0.3~1.25		
	機外静圧	Pa	0							
	風向調節	上下方向	10°, 30°, 60°, 70° に設定可・スイング							
		左右方向	左右に各々25° の範囲で手動にて調整可							
運転音	dB	静粛41-弱43-中44-強46								
製品質量	kg	30								
ドレン配管サイズ	—	VP-20								
室外ユニット	室外形名	MPUZ-P224HA3(-BS(G))								
	外形寸法<H × W × D>	mm	1800 × 900 × 750							
	外装色<マンセル>	—	アイボリー<3Y 7.8/1.1>							
	圧縮機	1日の冷凍能力	法定トン	0.890~3.500						
	保護装置	形式 × 出力 × 個数	—	全密閉 × 4.5kW × 1						
	送風機	保護装置	—	吐出温度検知、過電流検知回路						
	送風機(形式 × 出力 × 個数)	—	プロペラファン × 0.635kW × 1							
	風量	m <sup>3</sup> /min	150							
	送風機用保護装置	—	温度開閉器							
	運転音(冷房/暖房)	dB	54/56							
製品質量	kg	198								
共通事項	冷媒	kg	R410A × 10.5							
	冷媒配管長	m	30(追加チャージ時120)							
	高低差	m	40							
	室内側冷媒配管径(液/ガス)	mm	φ9.52 / φ15.88							
室外側冷媒配管径(液/ガス)	mm	φ9.52 / φ25.4								
温度設定(リモコン)	冷房・ドライ19~30°C / 暖房17~28°C									
使用温度範囲	冷房	室内	乾球温度19~32°C / 湿球温度15~23°C							
		室外	乾球温度-5~43°C / —							
	暖房	室内	乾球温度17~28°C / —							
		室外	乾球温度-20~21°C / 湿球温度-20~15°C							
セット別売形名	分 配 管	MSDD-50WR2								
注意事項										

- 冷房・暖房能力および電気特性はJISB8615-1の条件で運転した場合の数値です。  
 定格冷房能力(室内側:乾球27.0°C,湿球19.0°C,外気温度:乾球35.0°C)  
 定格暖房能力(室内側:乾球20.0°C,外気温度:乾球7.0°C,湿球6.0°C)  
 低温暖房能力(室内側:乾球20.0°C,外気温度:乾球2.0°C,湿球1.0°C)  
 延長配管7.5m(相当長)、高低差0m
- 冷房・暖房能力の( )内は、能力変化の値を示します。  
 暖房能力・低温暖房・電気特性<>は、補助ヒーター作動時の値です。
- 運転音は、JIS規格に準じて、反響の少ない無響室で測定した数値(Aスケール)です。  
 実際に据付た状態で測定すると、周囲の騒音や反響などの影響を受け、表示数値より、大きくなるのが普通です。

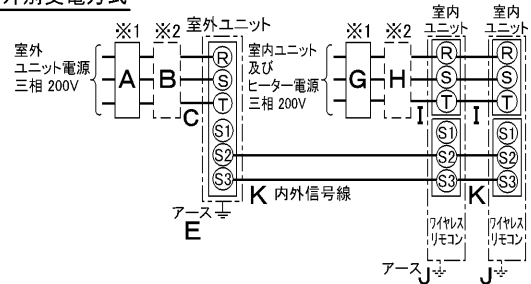
### 電気配線図

#### (1) 電源重畳方式



※室内外の渡り配線の総延長が80m以上となる場合は、電源重畳方式での配線はできません。必ず(2)内外別受電方式にしてください。

#### (2) 内外別受電方式



(2)の場合、S1-S1間の渡り配線は絶対に行わないでください。

- 電源には必ず漏電遮断器を取付けてください。  
 漏電遮断器は、インバーター回路用遮断器(三菱電機製NV-Cシリーズまたは、その同等品)を選定してください。
  - 漏電遮断器が地絡保護専用の場合には、漏電遮断器と直列に手元開閉器(開閉器+B種ヒューズ)または、配線用遮断器が必要となります。
- ・電線太さは、20mまでの電圧降下を見込んで選定してありますので、20mを超える場合は、電圧降下を考慮して「内線規程」等に従い、お選びください。  
 ・電力会社の地区により規制を受ける場合がありますので、事前に所轄の電力会社にお問い合わせください。

## 空冷ヒートポンプ式パッケージエアコン仕様書

### 壁掛形/(同時ツイン同容量同タイプ)

形名	<標準仕様>	MPKZX-P224FLHD
	<耐(重)塩仕様>	MPKZX-P224FLHD-BS(G)
作成日	2005-09-26	
図番	MPKZXP224FLHD-6	
副番		
記号		

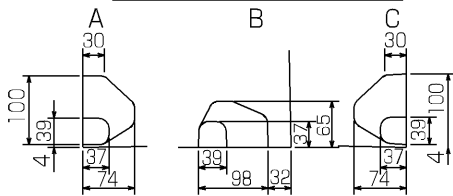
室内ユニット周囲必要空間



ワイヤレスリモコン(標準装備)



配管用ノックアウト穴詳細図



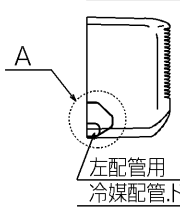
平面図



正面図



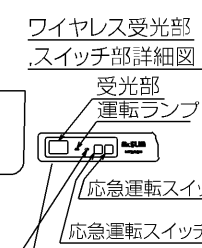
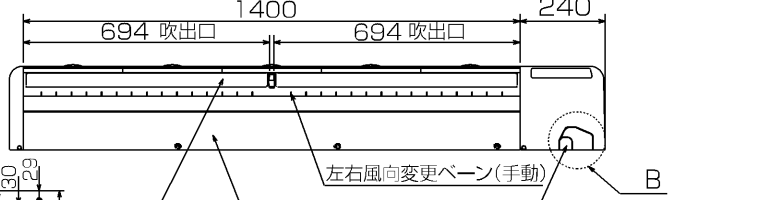
左側面図



右側面図



下面図



- ドレン配管にはPVC管VP20を使用してください。
- 天井の隅に廻り縁がある場合は、その寸法を考慮して据付けてください。
- 据付板の取付ボルトはM10またはW3/8ネジを使用してください。またタッピンネジは呼び径4、長さ35以上の物を使用し、据付板のφ6穴でネジ止めしてください。この時ネジ止め位置が横一列とならない様に上下に満遍なく締め付けてください。
- ドレン配管接続部は現地工事に合わせ加工できるようにドレンソケット(VP20接続用)を付属品として同梱しています。塩ビ系接着剤にて接着してご使用ください。



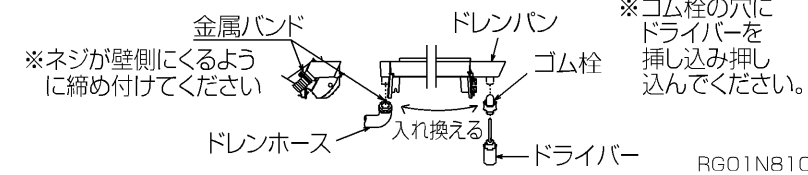
5. 延長冷媒配管接続口

形名	112形
液管	φ9.52<3/8F>
ガス管	φ15.88<5/8F>

6. 後配管取出口

形名	貫通スリーブ(現地手配)	壁貫通穴
112形	φ90	φ90~100

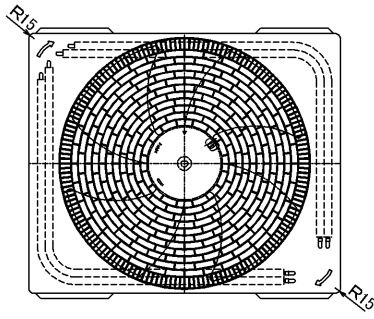
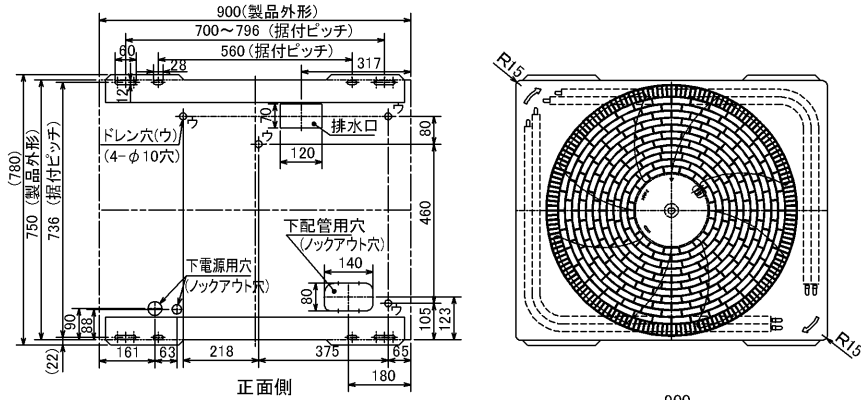
- 左配管時には、ドレンホースをドレンパン左側の接続口に接続してください。(ドレンホースを固定している金属バンドのネジを緩めてからドレンホースを外してください。)この時ドレンホースとゴム栓を入れ換え、双方とも排水口に止まるまで確実に押し込んでください。ドレンホースは外した金属バンド、ゴム栓は付属のバンド(小)を用いて、それぞれ抜けかない様に締め付け、確実に固定してください。



単位	スケール	作成日	形名	MPK-RP112FAL(H)2
mm	NTS	2007-2-16	パッケージエアコン室内ユニット外形図(壁掛形)<ワイヤレス>	
三菱電機株式会社			図番	7PVDNG
			副番	D 記号

RG01N810

据付ボルト及びドレン穴位置詳細



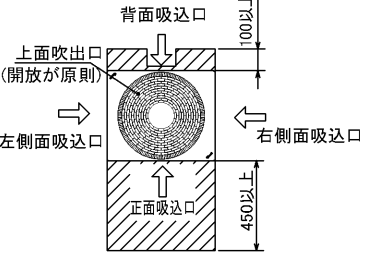
(単位 mm)

1. 設置スペース (周囲必要空間)

下図は基本例を示します。詳細につきましては、工事マニュアル等の技術資料を参照願います。

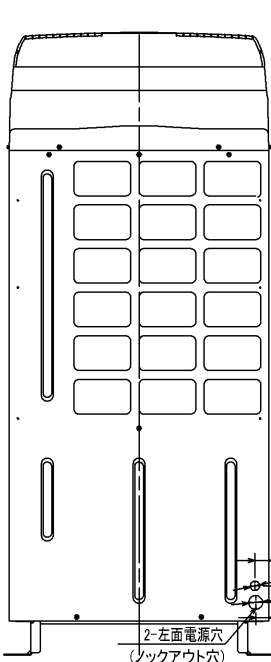
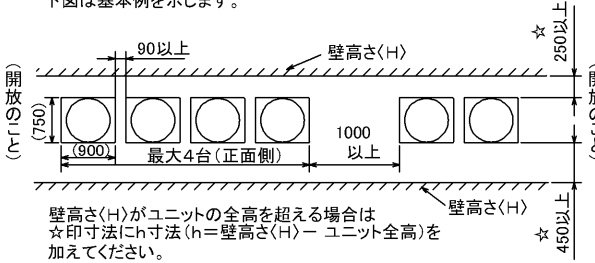
(1)単独設置の場合 (必要空間の基本)

背面側は吸込空気の関係上100mm以上必要ですが、背面からのサービス等を考慮した場合、正面同様450mm程空けておいた方が便利です。

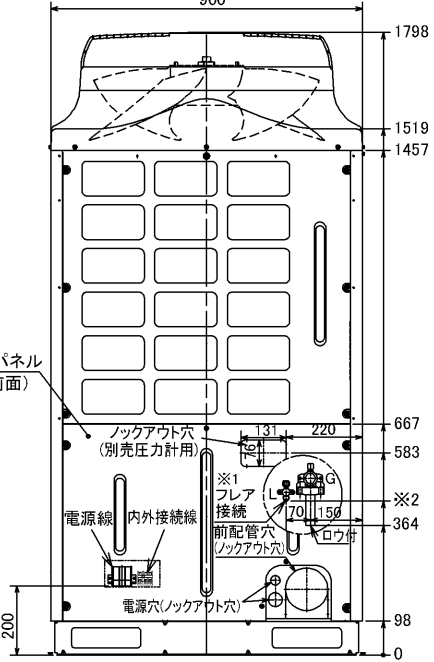


(2)集中設置・連続設置の場合 (基本例)

多数のユニットを設置する場合は、人の通路、風の流通を考慮して各ブロック間に必要なスペースをとって下さい。下図は基本例を示します。

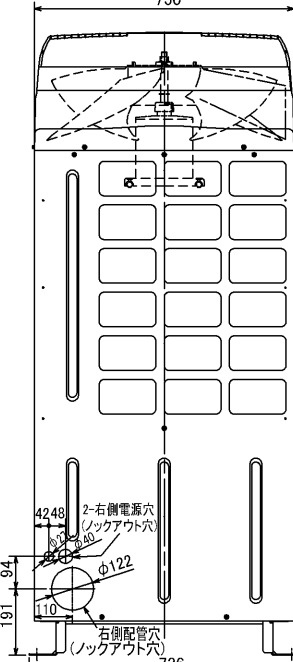


左側面図

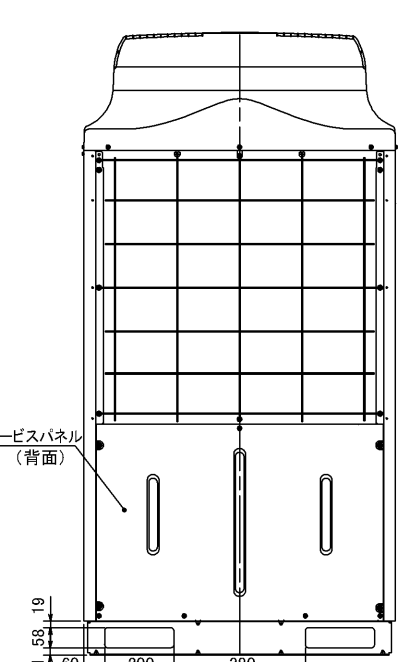


※1 液配管フレア接続  
224形: 3/8F... ※2 435  
280形: 1/2F... ※2 419

正面図

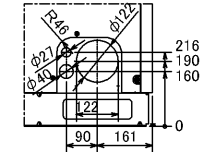


右側面図

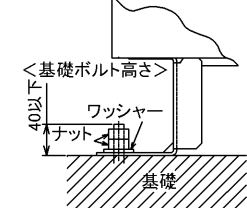


背面図

2. 前面配管ノックアウト穴詳細



3. 基礎ボルト  
M10の基礎ボルトでユニットの据付足を4ヶ所強固に固定してください。(基礎ボルト、座金、ナットは現地手配です)



4. 配管・配線取入れ方向  
配管・配線接続は、図示されているノックアウト穴より取入れ願います。

単位	スケール	作成日	形名	MPUZ-P224・280HA3(-BS(G))		
mm	NTS	2005-9-9	パッケージエアコン室外ユニット外形図			
三菱電機株式会社		図番 (形名コード)	7P9CTA	副番	記号	

図示番号	区分名	部品名	素材仕様	標準仕様	耐塩害	耐重塩害	表面処理仕様	
1	外装パネル	本体ベース	アルミ亜鉛マグネシウムメッキ鋼板	○			—	
					○		アクリル樹脂塗装/内外面1回塗装	
		パネル	合金化亜鉛メッキ鋼板	○			アクリル樹脂塗装/内面2回,外面1回塗装	
					○		ポリエステル樹脂塗装/外面1回塗装	
2,3,4,5,6,7					○	アクリル+ポリエステル樹脂塗装/内外面1回塗装		
8		ファンガード	ポリプロピレン樹脂成形品	○	○	○	—	
9		リヤガード	SWM鉄線	○	○	○	ポリエチレン樹脂コーティング	
10	送風機	プロペラファン	AS樹脂ガラス繊維強化成形品	○	○	○	—	
11		モータ	フレーム部	溶融亜鉛メッキ鋼板	○	○	○	有色クロメート処理
			シャフト部	S35C	○	○	○	ラッカー塗料
12		モータサポート	炭素鋼鋼管(STKM11A)	○	○	○	カチオン電着塗装	
13	熱交換器	フィン	プレコートアルミ板	○			—	
					○	○	プレコート仕様:クロメート処理+ビニルセ・コーティング(塩ビ系樹脂コーティング)	
		側板	溶融亜鉛メッキ鋼板	○	○	○	クロメート被膜	
		配管	リン脱酸銅管(C1220T)	○	○	○	—	
		配管溶接部	ロー材:リン銅ロー	○	○	○	—	
14	圧縮機	圧縮機	熱間圧延鋼板	○	○	○	フェノール変成フタル酸樹脂塗装	
15	冷媒配管	配管	リン脱酸銅管(C1220T)	○	○	○	—	
配管溶接部		ロー材:リン銅ロー	○	○	○	—		
17	電気品箱	プリント基板	ガラスコンポジット CEM-3	○	○	○	防湿剤塗布	
18		電気品箱	溶融亜鉛メッキ鋼板	○	○	○	クロメート被膜	
19	その他	セパレータ(ドレンパン)	アルミ亜鉛マグネシウムメッキ鋼板	○			—	
					○		アクリル樹脂塗装/内外面1回塗装	
					○		アクリル樹脂塗装/内面2回,外面1回塗装	
20		配管支持板	溶融亜鉛メッキ鋼板	○			クロメート被膜	
					○	○	端面部にエポキシ樹脂塗装	
—		ネジ(外装)	SWCH18(鉄) SUS410(ステンレス)	○			亜鉛ニッケル合金メッキ	
—		ラベル			○		亜鉛ニッケル合金メッキ	
						○	JRA耐塩害仕様	
						○	JRA耐重塩害仕様	
—	その他板金部品		溶融亜鉛メッキ鋼板	○			クロメート被膜	
						○	端面部にエポキシ樹脂塗装	

ご注意

- 海水飛沫及び潮風に直接さらされることを極力回避するような場所へ設置してください。(設置場所の条件により、ユニットの寿命が異なります。)
- 外装パネルに付着した海塩粒子が雨水によって十分洗浄されるように配慮してください。(日除けなどを取り付けると雨水による洗浄ができなくなります。)
- 室外機底板内への水の滞留は、著しい腐食作用を促進させる為、底板内の水抜け性を損なわないように、傾きなどを注意してください。
- 海岸地帯へ設置された場合は、付着した塩分等を除去する為に定期的に水洗いを行ってください。
- 据付時、メンテナンス時等に付いた傷は、補修してください。
- 機器の状態を定期的に点検してください。
- 基礎部分の排水性を確保してください。



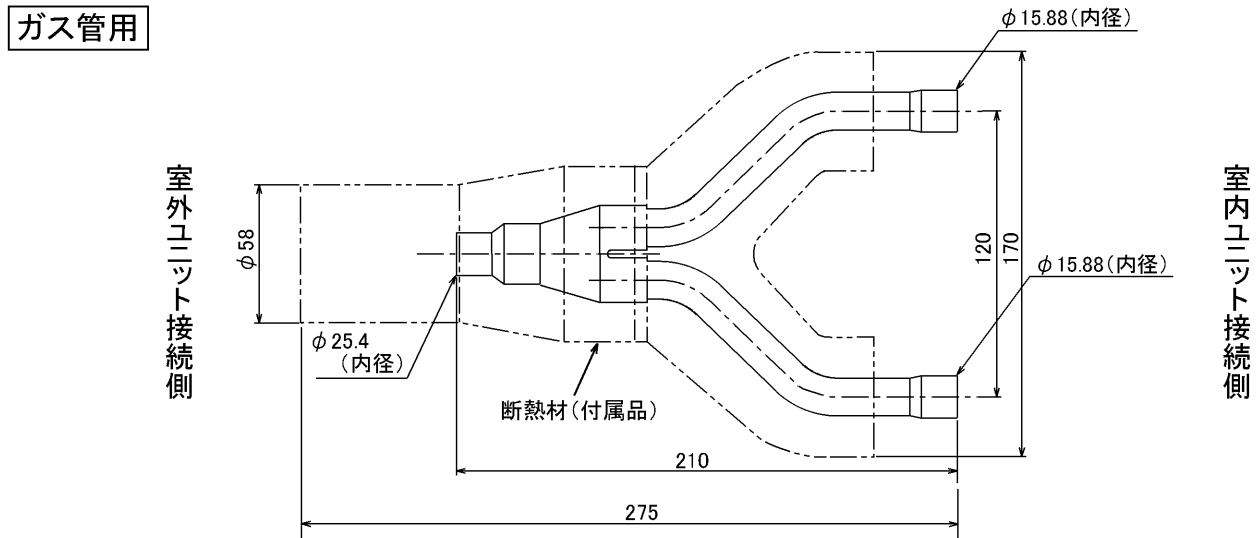
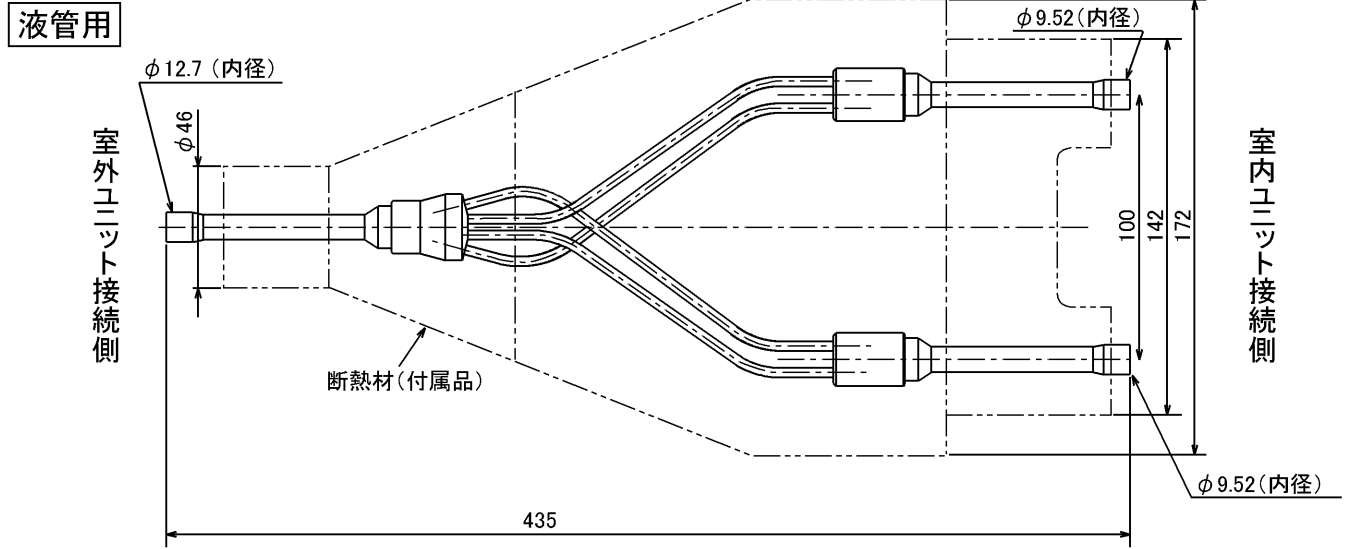
# 三菱電機パッケージエアコン用別売部品仕様書

品名	分配管	形名	MSDD-50WR2
----	-----	----	------------

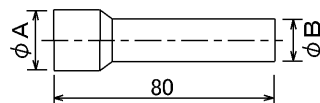
## 1. 仕様

項目	内容	
本体	分配比	室外ユニット容量を50:50に2分配
	分配管本数	液管用・ガス管用 各1本
	パイプ材質	リン脱酸銅 C1220T-OL (JIS H3300)
付属品	断熱材材質	発泡スチロール成型品 (液管・ガス管用)
	異径管	4種類 5本

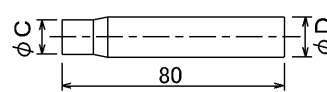
## 2. 外形図



### 異径管 (付属品)



φA (内径)	φB (外径)	本数
28.6	25.4	1
15.88	12.7	1
19.05	15.88	2



φC (内径)	φD (外径)	本数
9.52	12.7	1

三菱電機パッケージエアコン用別売部品仕様書	形名	MSDD-50WR2
-----------------------	----	------------

三菱電機株式会社	第3角法	作成日	仕様書番号	7EAS5B	副番
	単位:mm	2004-9-1	(形名コード)		