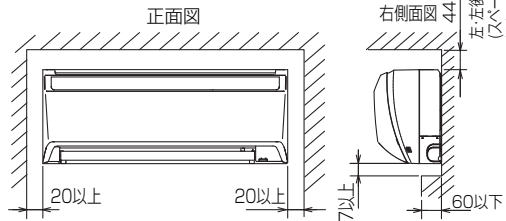
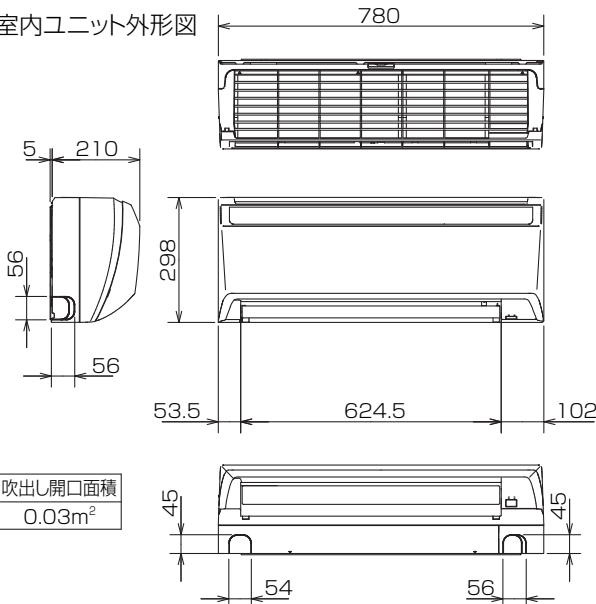


仕 様 表				機外配線要領						
電 源		電 源 ・ 三 相 200V		機外配線	ユニット電源 (室外側)	漏電遮断器	定格電流	A	20	
電 源 周 波 数		Hz 50Hz				定格感度電流	A	mA	30	
冷 房	定 格	定格冷房能力	kW 7.1(2.0~8.0)			動作時間	—	0.1S以内		
		定格消費電力	kW 2.04			手元開閉器	開閉器容量	A	30	
		冷房エネルギー消費効率(COP)	— 3.48				B種ヒューズ	B	A	20
		運転電流	A 6.4			配線用遮断器定格電流	A	20		
		運転電率	% 92			ユニット電源線太さ	C	mm ²	3.5	
定格冷房時の顕熱比	— 0.74	内外接続線太さ	50m 以下			D	mm	φ2.0		
中 間	中 間	中間冷房能力	kW 3.20			80m 以下	D	mm	φ2.0	
		中間冷房消費電力	kW 0.78			アース線太さ	E	mm	φ1.6	
		中間冷房エネルギー消費効率	— 4.10			室内側	アース線太さ	J	mm	φ1.6
		冷房期間エネルギー消費効率(CSPF)	— 4.8							
		定格暖房能力	kW 8.0(2.2~9.0)							
暖 房	定 格	定格消費電力	kW 2.33							
		暖房エネルギー消費効率(COP)	— 3.43							
		運転電流	A 7.2							
		運転電率	% 93							
		中間暖房能力	kW 3.60							
中 間	中 間	中間暖房消費電力	kW 0.87							
		中間暖房エネルギー消費効率	— 4.14							
		暖房低温能力	kW 6.7							
		暖房低温消費電力	kW 2.48							
		暖房期間エネルギー消費効率(HSPF)	— 3.6							
冷暖平均エネルギー消費効率(GOP)		— 3.46								
通年エネルギー消費効率(APF)		— 4.0								
最大運転電流		A 12.0								
室内ユニット (1台分データ)	室内形名		MPKH-RP40KAL×2台							
	外形寸法<H×W×D>		mm 298×780×210							
	外装色<マンセル>		— ホワイト<1.0Y9.2/0.2>							
	補助電気ヒーター		kW 組込不可							
	エアフィルター		PPハニカム							
	送風機(形式×出力×個数)		— ラインフローファン×0.04kW×1							
	風量		m ³ /min 弱7.6—中9.4—強11.5							
	機外静圧		Pa 0							
	風向調節		上下方向 13°<反転>,18°(20°),28°(35°),38°(60°),48°(75°)に設定可()は暖房時・スイング 左右方向 左右に各々25°の範囲で手動にて調整可							
	運転音		dB 弱32—中39—強46							
	製品質量		kg 9							
	ドレン配管サイズ		— VP-16							
	室外ユニット	室外形名		MPUZ-P80HA5(-BS(G))						
外形寸法<H×W×D>		mm 740×950×330(+30)								
外装色<マンセル>		— アイボリー<3Y 7.8/1.1>								
圧縮機		1日の冷凍能力	法定トン	0.250~0.970						
		形式×出力×個数	—	全密閉×1.8kW×1						
保護装置		吐出温度検知、過電流検知回路								
設計圧力(高圧部/低圧部)		MPa 4.15/2.3								
送風機(形式×出力×個数)		— プロペラファン×0.06kW×1								
風量		m ³ /min 50								
送風機用保護装置		— 過熱/過電流保護								
運転音(冷房/暖房)		dB 46/47								
製品質量		kg 57								
共通事項	冷媒		kg R410A×2.5							
	冷媒配管長		m 20(追加チャージ時30)							
	高低差		m 30							
	室内側冷媒配管径(液/ガス)		mm φ6.35/φ12.7							
室外側冷媒配管径(液/ガス)		mm φ9.52/φ15.88								
温度設定(リモコン)				冷房・ドライ19~30°C/暖房17~28°C						
使用温度範囲	冷房	室内	乾球温度19~32°C/湿球温度15~23°C							
		室外	乾球温度-5~43°C/ —							
	暖房	室内	乾球温度17~28°C/ —							
		室外	乾球温度-11~21°C/湿球温度-12~15°C							
セット別売形名	渡り配線キット		MPW-234A							
	分配管		MSDD-50SR2							
注意事項				<p>1. 冷房・暖房能力および電気特性はJIS B8616:2006およびJRA4048:2006に準拠した値です。 延長配管7.5m(相当長)、高低差0m</p> <p>2. 冷房・暖房能力の()内は、能力変化の値を示します。</p> <p>3. 運転音は、JIS規格に準じて、反響の少ない無響室で測定した数値(Aスケール)です。 実際に据付した状態で測定すると、周囲の騒音や反響などの影響を受け、表示数値より、大きくなるのが普通です。</p> <p>4. リモコン上は16~31°Cに設定可能ですが、スリムエアコンの運転使用範囲に従いご使用ください。</p>						
				<p>※1. 電源には必ず漏電遮断器を取付けてください。 漏電遮断器は、インバーター回路用遮断器(三菱電機製NV-Cシリーズまたは、その同等品)を選定してください。</p> <p>※2. 漏電遮断器が地絡保護専用の場合には、漏電遮断器と直列に手元開閉器(開閉器+B種ヒューズ)または、配線用遮断器が必要となります。</p> <p>・電線太さは、20mまでの電圧降下を見込んで選定してありますので、20mを超える場合は、電圧降下を考慮して「内線規程」等に従い、お選びください。</p> <p>・電力会社の地区により規制を受ける場合がありますので、事前に所轄の電力会社にお問い合わせください。</p>						
				<p>電気配線図</p> <p>電源重畳方式</p> <p>注1. 別売の渡り配線キットが必要です。 注2. 内外別受電方式、室外ユニットより室内に電源を供給する方式はできません。</p>						
				<p>三菱電機株式会社</p> <p>空冷ヒートポンプ式パッケージエアコン仕様書</p> <p>グリーン購入法適合</p> <p>壁掛形/(同時ツイン同容量同タイプ)</p> <p>形名 MPKZX-P80KLK <耐塩害仕様>は、室外ユニット形名末尾 -BS <耐重塩害仕様>は、室外ユニット形名末尾 -BSG</p> <p>作成日 2007-07-27 図番 MPKZXP80KLK-5 副番 A 記号</p>						

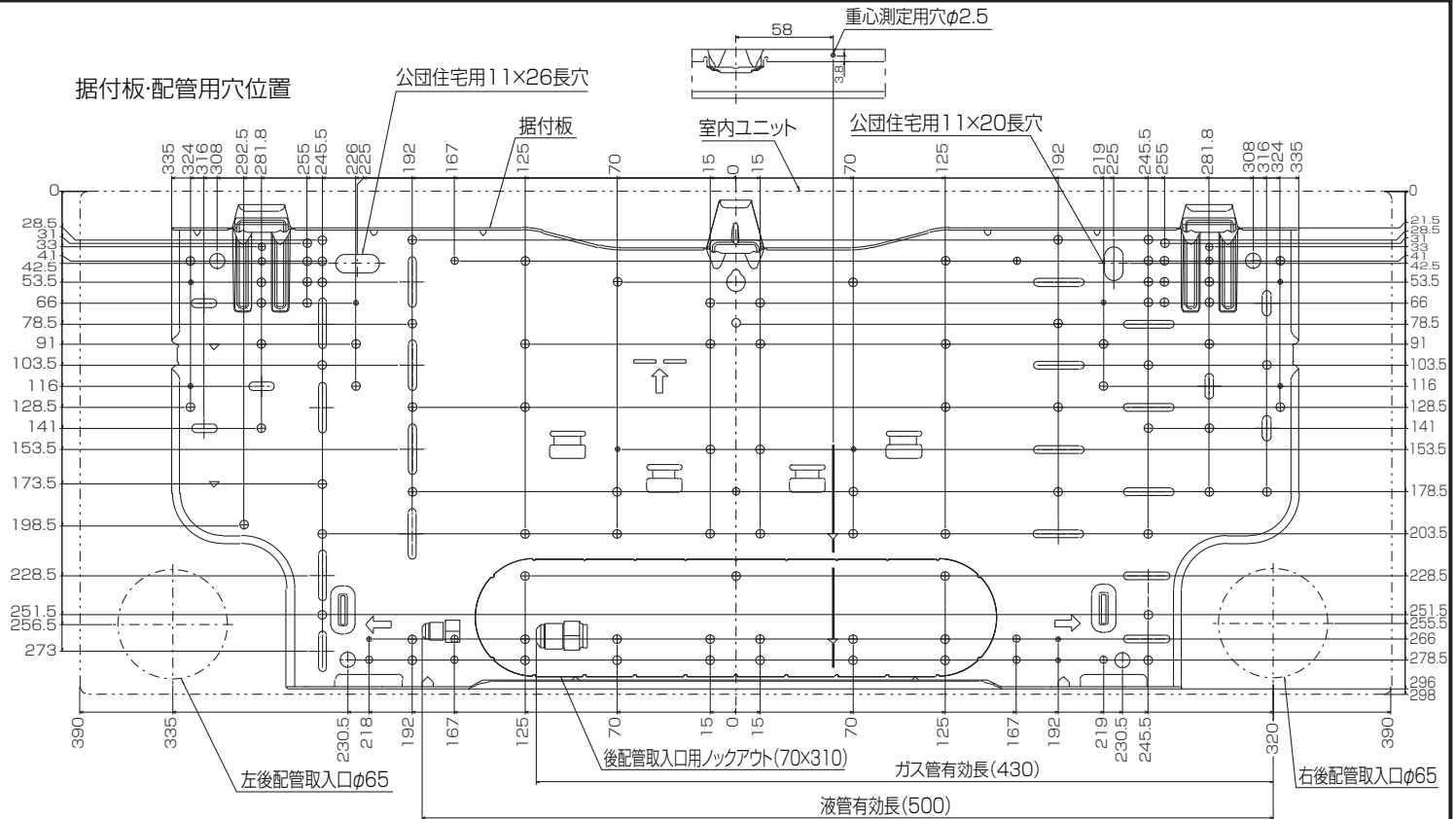
据付所要スペース(室内ユニット)



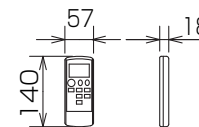
室内ユニット外形図



据付板・配管用穴位置



ワイヤレスリモコン外形図



冷媒配管	液管	1/4F (φ6.35) 有効長 500mm
	ガス管	1/2F (φ12.7) 有効長 430mm
	パイプカバー	外径φ35
ドレンホース	断熱材外径φ28、接続部外径φ16、有効長 560mm	

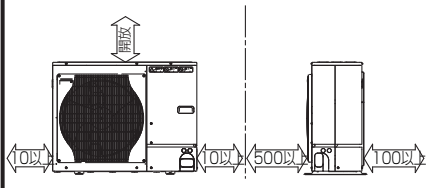
注、延長配管サイズは仕様表を参照下さい。

RG01V803

単位	スケール	作成日	形名	MPKH-RP40KAL
mm	NTS	2011-2-1	パッケージエアコン室内ユニット外形図 (壁掛形)	
三菱電機株式会社			図番	GA-MPKHRP40KAL 副番 B 記号

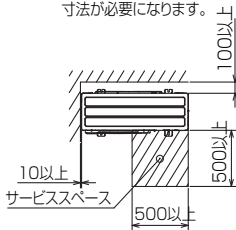
1 設置スペース(周囲必要空間)

下図は基本例を示します。
詳細につきましては工事マニュアル等の
技術資料を参照願います。



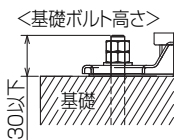
2 サービススペース

サービススペースは下図の
寸法が必要になります。



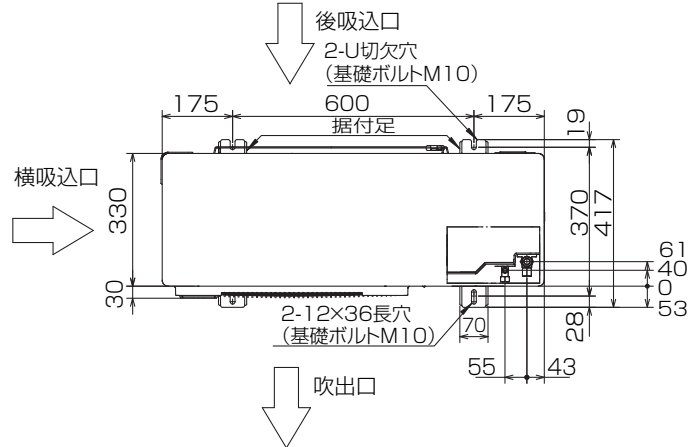
3 基礎ボルト

M10の基礎ボルトでユニットの据付足を
4ヶ所強固に固定してください。
(基礎ボルト、座金、ナットは現地手配です。)



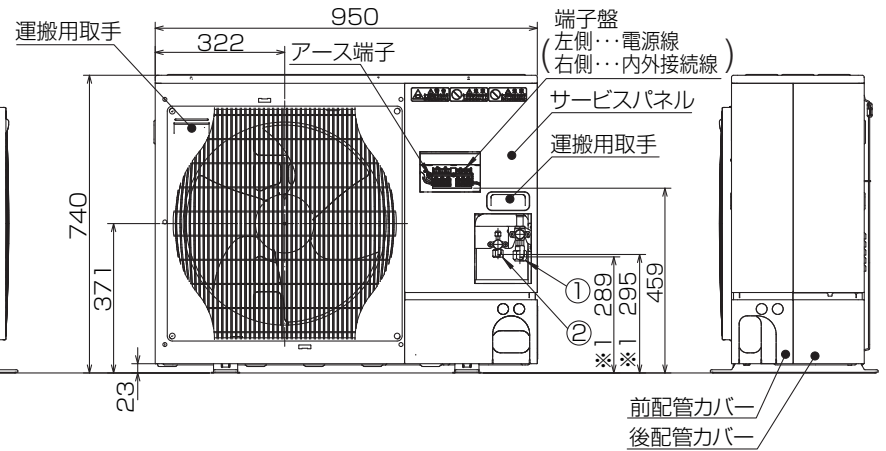
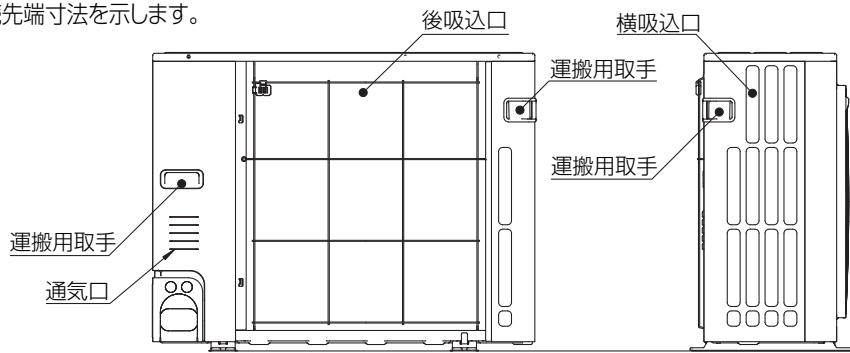
4 配管・配線取入れ方向

配管、配線接続は、
前面、右側面、後面、下面の
4方向から取入れできます。

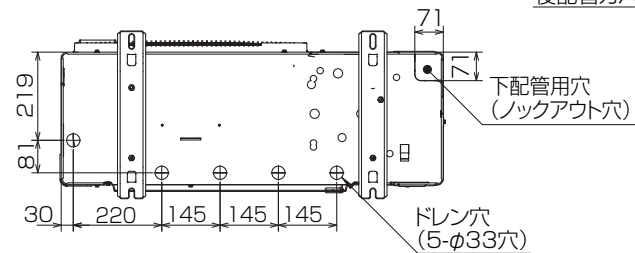
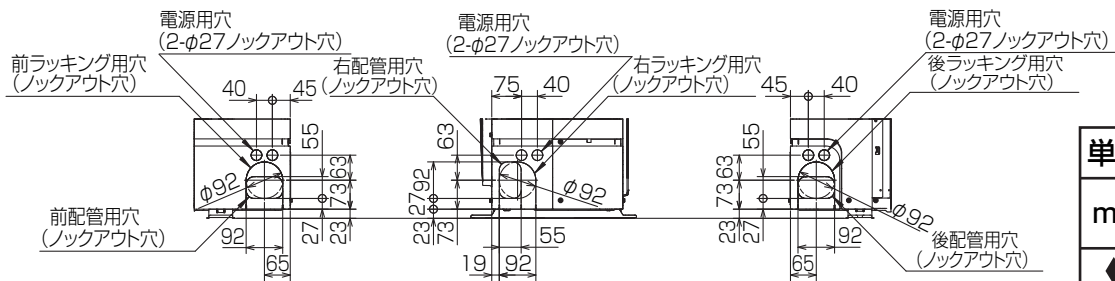


記号説明

- ①・・・冷媒ガス配管接続口(フレア接続)φ15.88(5/8F)
- ②・・・冷媒液配管接続口(フレア接続)φ9.52(3/8F)
- ※1・・・ストップバルブの接続先端寸法を示します。



配管ロックアウト穴詳細



BK01B573-1

単位	スケール	作成日	形名	MPUZ-P80HA5(-BS(G))		
mm	NTS	2007-5-31	パッケージエアコン室外ユニット外形図			
三菱電機株式会社		図番	GA-MPUZ-P80HA5	副番	記号	

三菱電機パッケージエアコン用別売部品仕様書

品名

分配管

形名

MSDD-50SR2

1. 仕様

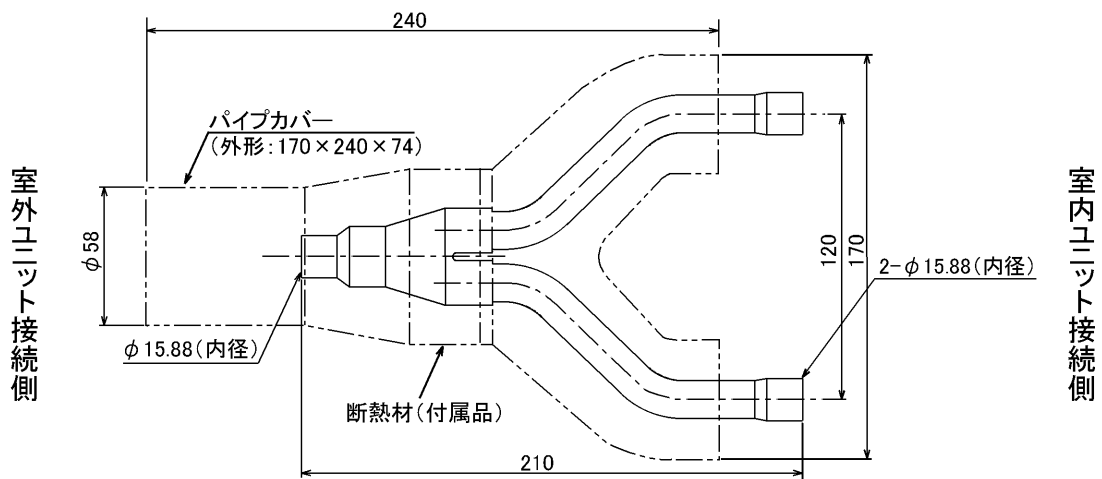
項目	内容	
本体	分配比	室外ユニット容量を50:50に2分配
	分配管本数	液管用・ガス管用 各1本
	パイプ材質	リン脱酸銅 C1220T-OL (JIS H3300)
付属品	パイプカバー	発泡スチロール成型品 (液管・ガス管用 各1個)
	異径管	3種類 5本

2. 外形図

液管用



ガス管用



異径管 (付属品)



φA (内径)	φB (外径)	本数
6.35	9.52	2
12.7	15.88	2



φC (内径)	φD (外径)	本数
19.05	15.88	1

三菱電機パッケージエアコン用別売部品仕様書

形名

MSDD-50SR2

 三菱電機株式会社

第3角法

作成日

仕様書番号

7EAS5A

副番

単位: mm

2004-9-1

(形名コード)

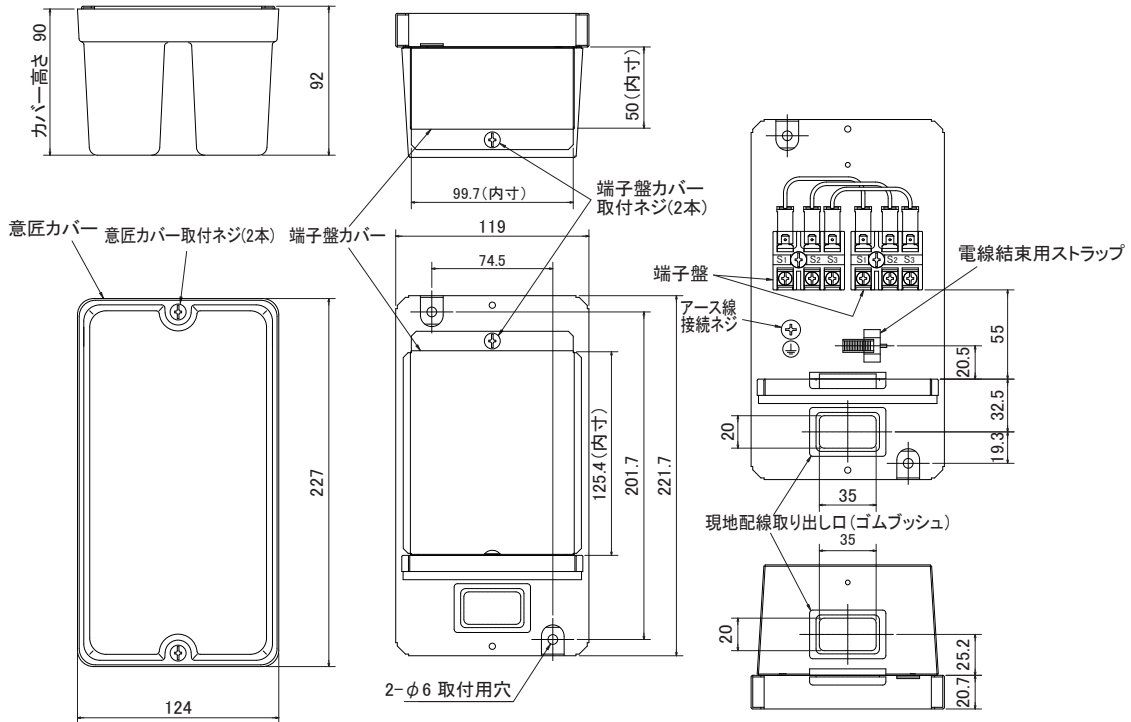
三菱電機パッケージエアコン用別売部品仕様書

品名 ツイン/トリプル/フォー用 渡り配線キット 形名 MPW-234A

1. 仕様

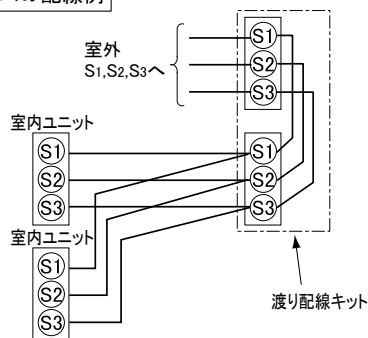
項目	内容
適用機種	MPK(H)-RP・KA(L)3 ※代表機種のみ掲載しています。
端子盤定格	250V・10A
材質	変成メラミン
主要構成部品	端子盤×2, ベース, 端子盤カバー, 意匠カバー, 電線結束用ストラップ×1, 本体取付ネジ×2
質量	800g
取付・設置場所	この部品は室内の壁面に取付、または天井裏に設置して使用します。雨などの水滴がかからない場所に設置してください。

2. 外形図



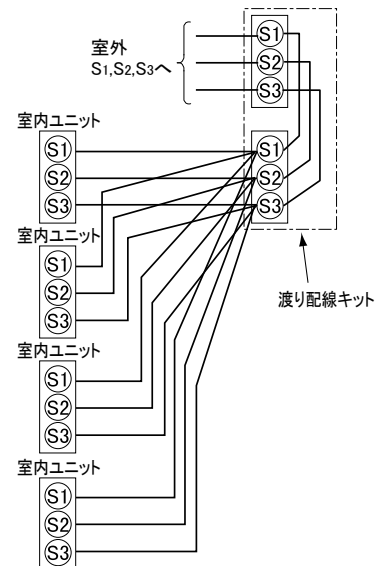
3. 渡り配線キット接続後の配線図

同時ツインシステムの配線例



同時トリプル・フォーシステムの配線例

図は同時フォーシステムの場合



<配線接続における注意事項>

- ・極性があります。必ず、室内ユニット、室外ユニットの端子盤の番号(S1,S2,S3)と合わせてください。
- ・この端子盤にはAC200Vが印加されますのでご注意ください。
- ・電線太さは、室内ユニットの据付説明書を参照してください。
- ・端子盤の端子には最大4本のリード線(VVF平形ケーブル)接続することができます。
- ※ただし2本以上接続する場合は、必ず上側に2本接続してください。

三菱電機パッケージエアコン用別売部品仕様書

形名

MPW-234A

三菱電機株式会社

第3角法

作成日

仕様書番号

7EAD1A

副番

A

単位:mm

2008-10-6

(形名コード)