

仕 様 表			セ ッ ト 形 名	MPKZX-WRP112KLF(-BS(G))			
電 源			電 源 ・ 三 相 200V				
電 源 周 波 数	Hz	60Hz					
冷 房 能 力	kW	10.0(4.6~11.2)					
C O P	—	3.24					
定 格 消 費 電 力	kW	3.09					
運 転 電 流	A	10.0					
力 率	%	89					
暖 房 能 力	kW	11.2(4.5~14.0)					
C O P	—	4.24					
定 格 消 費 電 力	kW	2.64					
運 転 電 流	A	8.5					
力 率	%	90					
暖 房 低 温 能 力	kW	12.2					
暖 房 低 温 消 費 電 力	kW	6.19					
C O P (平 均)	—	3.74					
最 大 運 転 電 流	A	22.0					
機 外 配 線 要 領			機 外 配 線 要 領				
機 外 配 線	ユ ニ ッ ト 電 源 (室 外 側)	漏 電 遮 断 器	定 格 電 流	A	30		
			定 格 感 度 電 流	mA	30		
			動 作 時 間	—	0.1S以内		
		手 元 開 閉 器	開 閉 器 容 量	B	A 30		
			B 種 ヒ ュ ー ズ	B	A 30		
		配 線 用 遮 断 器 定 格 電 流	C	A 30			
		ユ ニ ッ ト 電 源 線 太 さ	C	mm ²	3.5		
		内 外 接 続 線 太 さ	50m 以 下	D	mm	φ 1.6	
			80m 以 下	D	mm	φ 2.0	
		ア ー ス 線 太 さ	E	mm	φ 1.6		
ア ー ス 線 太 さ	J	mm	φ 1.6				
電 気 配 線 図			電 気 配 線 図				
電 源 重 量 方 式			電 源 重 量 方 式				
			(注) 内外別受電方式、室外ユニットより室内に電源を供給する方式はできません。				
室 内 ユ ニ ッ ト (1 台 分 デ ー タ)			室 内 形 名 MPKH-RP56KAL × 2台 外 形 寸 法 <H × W × D> mm 325 × 1100 × 258 外 装 色 <マンセル> — ホワイト<1.0Y9.2/0.2> 補 助 電 気 ヒ ー タ ー kW 組込不可 エ ア フ ィ ル タ ー PPハニカム(抗菌仕様) 送 風 機 (形 式 × 出 力 × 個 数) — ラインフローファン × 0.057kW × 1 風 量 m ³ /min 弱9.4—中13.6—強17.2 機 外 静 圧 Pa 0 風 向 上下方向 冷房・ドライ:13°、28°、34°、43°、54°に、暖房:16°、32°、38°、62°、75°に設定可・スイング 調 節 左右方向 左25°(28°)、左18°、正面0°、右18°、右25°(28°)、左右25°に設定可()は暖房時・スイング 運 転 音 dB 弱33—中40—強48 製 品 質 量 kg 16 ド レ ン パ ン ABS樹脂 ド レ ン 配 管 サ イ ズ — VP-16				
室 外 ユ ニ ッ ト			室 外 形 名 MPUZ-WRP112HA4(-BS(G)) 外 形 寸 法 <H × W × D> mm 943 × 950 × 330(+30) 外 装 色 <マンセル> — アイボリー<3Y 7.8/1.1> 圧 縮 機 1 日 の 冷 凍 能 力 法定トン 0.400~1.900 保 護 装 置 形式 × 出力 × 個数 全密閉 × 1.9kW × 1 送 風 機 (形 式 × 出 力 × 個 数) — プロペラファン × 0.06kW × 1 風 量 m ³ /min 55 送 風 機 用 保 護 装 置 — 過熱/過電流保護 運 転 音 (冷 房 / 暖 房) dB 47/49 製 品 質 量 kg 98				
共 通 事 項			冷 媒 kg R410A × 4.7 冷 媒 配 管 長 m 30(追加チャージ時75) 高 低 差 m 30 室 内 側 冷 媒 配 管 径 (液 / ガ ス) mm φ 6.35 / φ 12.7 室 外 側 冷 媒 配 管 径 (液 / ガ ス) mm φ 9.52 / φ 15.88				
温 度 設 定 (リ モ コ ン)			冷房・ドライ19~30°C/暖房17~28°C				
使 用 温 度 範 囲	冷 房	室 内	乾球温度19~32°C/湿球温度15~23°C				
		室 外	乾球温度-5~43°C/ —				
	暖 房	室 内	乾球温度17~28°C/ —				
		室 外	乾球温度-20~21°C/湿球温度-20~15°C				
セ ッ ト 別 売 形 名	渡 り 配 線 キ ッ ト	MPW-234A					
	配 管	MSDD-50SR2					
注 意 事 項							
1. 冷房・暖房能力および電気特性はJISB8615-1の条件で運転した場合の数値です。 定 格 冷 房 能 力 (室 内 側 : 乾 球 27.0°C、湿 球 19.0°C、外 気 温 度 : 乾 球 35.0°C) 定 格 暖 房 能 力 (室 内 側 : 乾 球 20.0°C、外 気 温 度 : 乾 球 7.0°C、湿 球 6.0°C) 低 温 暖 房 能 力 (室 内 側 : 乾 球 20.0°C、外 気 温 度 : 乾 球 2.0°C、湿 球 1.0°C) 延 長 配 管 7.5m (相 当 長)、高 低 差 0m 2. 冷房・暖房能力の()内は、能力変化の値を示します。 3. 運転音は、JIS規格に準じて、反響の少ない無響室で測定した数値(Aスケール)です。 実 際 に 据 付 け た 状 態 で 測 定 す る と、周 圍 の 騒 音 や 反 響 な どの 影 響 を 受 け、表 示 数 値 より、大 き く な る の が 普 通 で す。 4. リモコン上は16~31°Cに設定可能ですが、スリムエアコンの運転使用範囲に従いご使用ください。 5. 渡り配線キットが必要です。							

空 冷 ヒ ー ト ポ ンプ 式 パ ッ ケ ー ジ エ ア コ ン 仕 様 書		壁 掛 形 / (同 時 ツ イ ン 同 容 量 同 タ イ プ)				
形 名	<標準仕様>	MPKZX-WRP112KLF				
	<耐(重)塩仕様>	MPKZX-WRP112KLF-BS(G)				
作 成 日	2006-03-10	図 番	MPKZXWRP112KLF-6	副 番		記 号



左後配管取入れ口



右後配管取入れ口

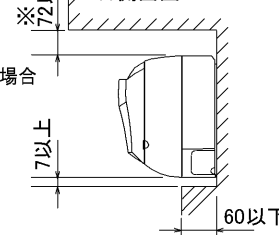
据え付け所要スペース(室内ユニット)

正面図



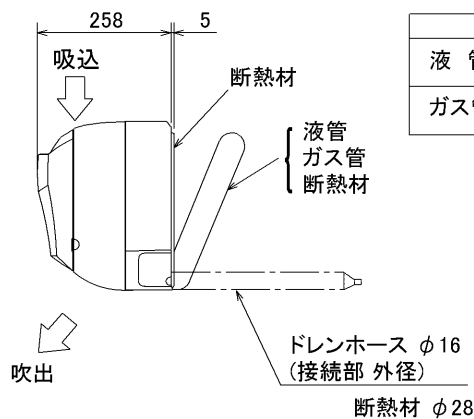
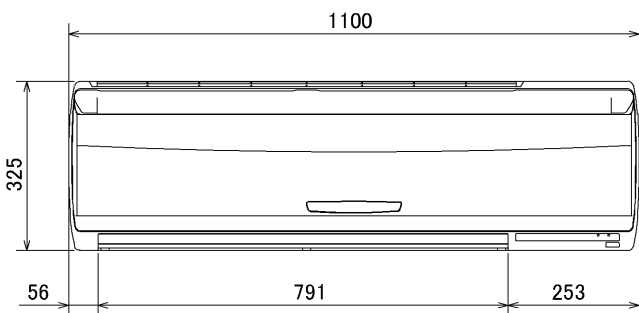
右側面図

※左・左後ろ配管時
(スパーサー使用時)の場合
100mm以上

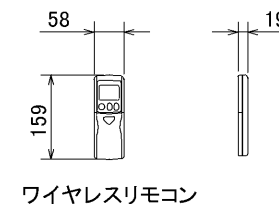


形名	貫通スリーブ ※1	壁貫通穴
RP56~RP80	φ75	φ75~φ80

※1 貫通スリーブは現地にて手配してください。



	RP56,63	RP71,80
液管	1/4F (φ6.35)	3/8F (φ9.52)
ガス管	1/2F (φ12.7)	5/8F (φ15.88)



ワイヤレスリモコン

BH01C941

単位	スケール	作成日	形名	MPKH-RP56~80KAL			
mm	NTS	2006-7-4	パッケージエアコン室内ユニット外形図(壁掛形)				
三菱電機株式会社			図番 (形名コード)	7PVFGA	副番	A	記号

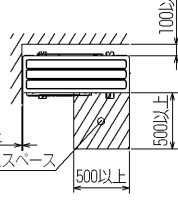
1 設置スペース(周囲必要空間)

下図は基本例を示します。
詳細につきましては工事マニュアル等の
技術資料を参照願います。



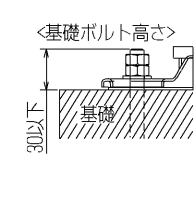
2 サービススペース

サービススペースは下図の
寸法が必要になります。



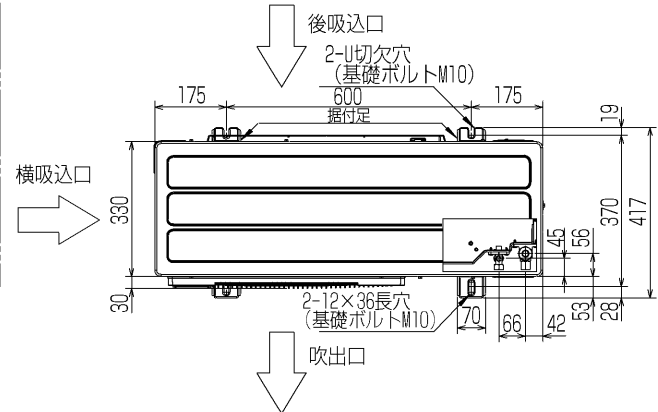
3 基礎ボルト

M10の基礎ボルトでユニットの据付足を
4ヶ所強固に固定してください。
(基礎ボルト、座金、ナットは現地手配です。)



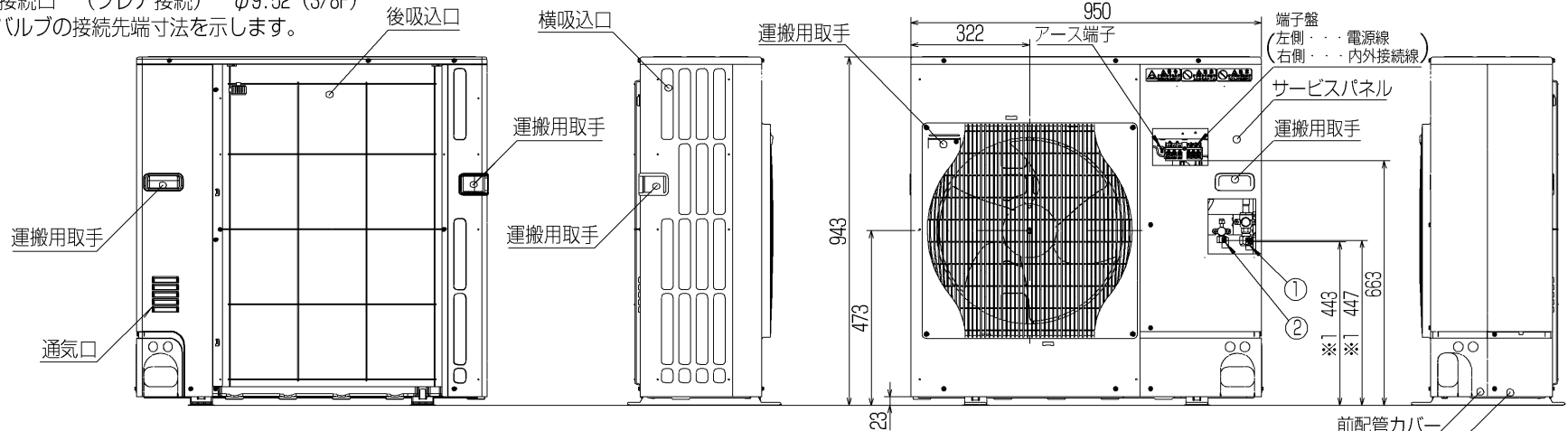
4 配管・配線取入れ方向

配管、配線接続は、
前面、右側面、後面、下面の
4方向から取入れてできます。

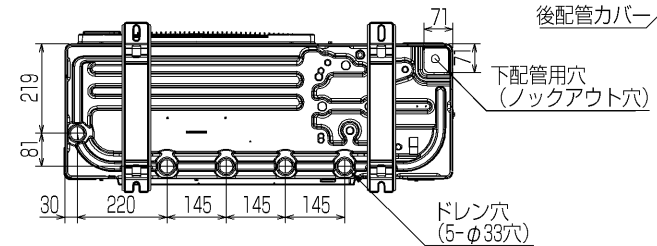
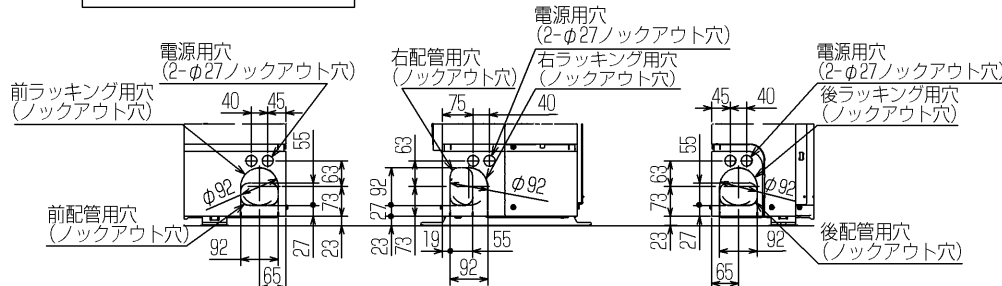


記号説明

- ①・・・冷媒ガス配管接続口 (フレア接続) $\phi 15.88$ (5/8F)
- ②・・・冷媒液配管接続口 (フレア接続) $\phi 9.52$ (3/8F)
- ※1・・・ストップバルブの接続先端寸法を示します。



配管ノックアウト穴詳細



BK01B412

単位	スケール	作成日	形名	MPUZ-WRP80(S)HA3(-BS(G)) MPUZ-WRP112HA4(-BS(G))
mm	NTS	2006-3-15	パッケージエアコン室外ユニット外形図	
三菱電機株式会社			図番 (形名コード)	7JJBKA 副番 A 記号

室外ユニット耐(重)塩害仕様 仕様書

図示番号	区分名	部品名	素材仕様	標準仕様	耐塩害	耐重塩害	表面処理仕様
①	外装パネル	本体ベース	アルミ亜鉛マグネシウムメッキ鋼板	○			—
					○		アクリル樹脂塗装/内外面1回塗装
		パネル (上面・前面・後面など)	合金化亜鉛メッキ鋼板	○			アクリル樹脂塗装/内面2回、外面1回塗装
					○		ポリエステル系樹脂塗装(塗装鋼板)
③	グリル	ポリプロピレン樹脂成形品	○	○	○	—	
④	リヤガード	SWM鉄線	○	○	○	—	
⑤	送風機	プロペラファン	ポリプロピレン樹脂成形品	○	○	○	—
⑥	モータ	フレーム部	モールド仕様(不飽和ポリエステル樹脂) 又は溶融亜鉛メッキ鋼板	○	○	○	機種によってモータのフレーム材質が異なります。
		シャフト部	SC45C	○	○	○	防錆油塗布
⑦	モータサポート	溶融亜鉛メッキ鋼板	○				—
				○	○		板金端面にエポキシ樹脂塗装
⑧	熱交換器	フィン	アルミ板	○			—
					○	○	防蝕・親水性処理フィン(ビニル系又はアクリル系樹脂塗装)
⑨		側板	溶融亜鉛メッキ鋼板	○	○	○	—
⑩		配管	リン脱酸銅管(C1220T)	○	○	○	—
⑪		配管溶接部	ロー材:リン銅ロー	○	○	○	—
⑫	冷媒配管	圧縮機	熱間圧延鋼板	○	○	○	アルキド樹脂塗装
⑬		配管	リン脱酸銅管(C1220T)	○	○	○	—
⑭		配管溶接部	ロー材:リン銅ロー	○	○	○	—
⑮	電気品箱	プリント基板	ガラスコンポジット CEM-3	○	○	○	防湿剤塗布(マイコン足部周辺)
⑯		電気品箱	溶融亜鉛メッキ鋼板	○	○	○	—
⑰	その他	セパレータ	溶融亜鉛メッキ鋼板	○			—
					○	○	端面部にエポキシ樹脂塗装
⑱	ネジ(外装)	SWCH18A(鉄製) SUS410(ステンレス)		○			—
					○	○	端面部にエポキシ樹脂塗装
⑳	ラベル						—
					○		JRA耐塩害仕様
						○	JRA耐重塩害仕様

ご注意 1.海水飛沫及び潮風に直接さらされることを極力回避するような場所へ設置してください。(設置場所の条件により、ユニットの寿命が異なります。)
2.外装パネルに付着した海塩粒子が雨水によって十分洗浄されるように配慮してください。
(日除けなどを取り付けると雨水による洗浄ができなくなります。)
3.室外機底板内への水の滞留は、著しい腐食作用を促進させる為、底板内の水抜け性を損なわないように、傾きなどを注意してください。
4.海岸地帯へ設置された場合は、付着した塩分等を除去する為に定期的に水洗いを行ってください。
5.据付時、メンテナンス時等に付いた傷は、補修してください。
6.機器の状態を定期的に点検してください。
7.基礎部分の排水性を確保してください。

※この図は一例です。

外観部分



機能部分



三菱電機パッケージエアコン用別売部品仕様書

品名

分配管

形名

MSDD-50SR2

1. 仕様

項目	内容	
本体	分配比	室外ユニット容量を50:50に2分配
	分配管本数	液管用・ガス管用 各1本
	パイプ材質	リン脱酸銅 C1220T-OL (JIS H3300)
付属品	パイプカバー	発泡スチロール成型品 (液管・ガス管用 各1個)
	異径管	3種類 5本

2. 外形図

液管用



ガス管用



異径管 (付属品)



φA (内径)	φB (外径)	本数
6.35	9.52	2
12.7	15.88	2



φC (内径)	φD (外径)	本数
19.05	15.88	1

三菱電機パッケージエアコン用別売部品仕様書

形名

MSDD-50SR2

 三菱電機株式会社

第3角法
単位: mm

作成日
2004-9-1

仕様書番号
(形名コード)

7EAS5A

副番