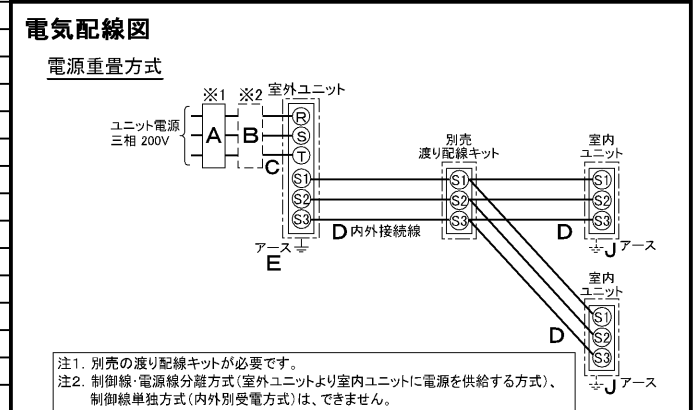


| 仕 様 表                           |                                  |                   |          |
|---------------------------------|----------------------------------|-------------------|----------|
| 電 源                             | 電 源 ・ 三 相 200V                   |                   |          |
| 電 源 周 波 数                       | Hz                               | 50Hz              |          |
| 冷 房                             | 定 格 冷 房 能 力                      | kW 10.0(4.5~11.2) |          |
|                                 | 定 格 消 費 電 力                      | kW 3.15           |          |
|                                 | 冷 房 エ ネ ル ギ ー 消 費 効 率 (COP)      | — 3.17            |          |
|                                 | 運 転 電 流                          | A 10.2            |          |
|                                 | 力 率                              | % 89              |          |
|                                 | 定 格 冷 房 時 の 顕 熱 比                | — 0.73            |          |
|                                 | 中 間                              | 中 間 冷 房 能 力       | kW 4.6   |
|                                 | 中 間 冷 房 消 費 電 力                  | kW 0.910          |          |
|                                 | 中 間 冷 房 エ ネ ル ギ ー 消 費 効 率        | — 5.05            |          |
|                                 | 冷 房 期 間 エ ネ ル ギ ー 消 費 効 率 (CSPF) | — 5.7             |          |
| 暖 房                             | 定 格 暖 房 能 力                      | kW 11.2(4.5~14.0) |          |
|                                 | 定 格 消 費 電 力                      | kW 2.69           |          |
|                                 | 暖 房 エ ネ ル ギ ー 消 費 効 率 (COP)      | — 4.16            |          |
|                                 | 運 転 電 流                          | A 8.6             |          |
|                                 | 力 率                              | % 90              |          |
|                                 | 中 間                              | 中 間 暖 房 能 力       | kW 5.1   |
|                                 |                                  | 中 間 暖 房 消 費 電 力   | kW 0.890 |
|                                 | 中 間 暖 房 エ ネ ル ギ ー 消 費 効 率        | — 5.73            |          |
| 低 温                             | 暖 房 低 温 能 力                      | kW 12.2           |          |
|                                 | 暖 房 低 温 消 費 電 力                  | kW 6.31           |          |
|                                 | 暖 房 期 間 エ ネ ル ギ ー 消 費 効 率 (HSPF) | — 4.8             |          |
| 冷 暖 平 均 エ ネ ル ギ ー 消 費 効 率 (COP) |                                  | — 3.67            |          |
| 通 年 エ ネ ル ギ ー 消 費 効 率 (APF)     |                                  | — 5.1             |          |
| 最 大 運 転 電 流                     |                                  | A 22.0            |          |

| 機外配線要領 |                 |           |         |   |                     |
|--------|-----------------|-----------|---------|---|---------------------|
| 機外配線   | ユニット電源<br>(室外側) | 漏電遮断器     | 定格電流    | A | 30                  |
|        |                 |           | 定格感度電流  | A | mA 30               |
|        |                 |           | 動作時間    | — | 0.1S以内              |
|        |                 | 手元開閉器     | 開閉器容量   | B | A 30                |
|        |                 |           | B種ヒューズ  | B | A 30                |
|        |                 | 配線用遮断器    | 定格電流    | C | A 30                |
|        |                 | ユニット電源線太さ |         | D | mm <sup>2</sup> 3.5 |
|        |                 | 内外接続線太さ   | 50m 以下  | D | mm φ1.6             |
|        |                 |           | 80m 以下  | D | mm φ2.0             |
|        |                 | 室内側       | アース線太さ  | E | mm φ1.6             |
|        | アース線太さ          | J         | mm φ1.6 |   |                     |



|                    |                         |                         |   |  |
|--------------------|-------------------------|-------------------------|---|--|
| 室内ユニット<br>(1台分データ) | 室 内 形 名                 | MPKH-RP56KAL × 2台       |   |  |
|                    | 外 形 寸 法 <H × W × D>     | mm                      | 325 × 1100 × 258  |  |
|                    | 外 装 色 <マ ン セ ル >        | —                       | ホワイト<1.0Y9.2/0.2>   |  |
|                    | 補 助 電 気 ヒ ー タ ー         | kW                      | 組込不可  |  |
|                    | エ ア フ ィ ル タ ー           | PPハニカム(抗菌仕様)            |   |  |
|                    | 送 風 機 (形 式 × 出 力 × 個 数) | ラインフローファン × 0.057kW × 1 |   |  |
|                    | 風 量                     | m <sup>3</sup> /min     | 弱9.4—中13.6—強17.2  |  |
|                    | 機 外 静 圧                 | Pa                      | 0   |  |
|                    | 風 向 調 節                 | 上下方向                    | 冷房・ドライ:13°, 28°, 34°, 43°, 54° に、暖房:16°, 32°, 38°, 62°, 75° に設定可・スイング |  |
|                    |                         | 左右方向                    | 左25° (28°), 左18°, 正面0°, 右18°, 右25° (28°), 左右25° に設定可 ( )は暖房時・スイング     |  |
| 運 転 音              | dB                      | 弱33—中40—強48             |   |  |
| 製 品 質 量            | kg                      | 16                      |   |  |
| ド レ ン パ ン          | ABS樹脂                   |                         |   |  |
| ド レ ン 配 管 サ イ ズ    | VP-16                   |                         |   |  |

|                   |                         |                        |                      |                 |
|-------------------|-------------------------|------------------------|----------------------|-----------------|
| 室外ユニット            | 室 外 形 名                 | MPUZ-WRP112HA6(-BS(G)) |                      |                 |
|                   | 外 形 寸 法 <H × W × D>     | mm                     | 943 × 950 × 330(+30) |                 |
|                   | 外 装 色 <マ ン セ ル >        | —                      | アイボリー<3Y 7.8/1.1>    |                 |
|                   | 圧 縮 機                   | 1 日 の 冷 凍 能 力          | 法定トン                 | 0.400~1.900     |
|                   |                         | 形 式 × 出 力 × 個 数        | —                    | 全密閉 × 1.9kW × 1 |
|                   |                         | 保 護 装 置                | —                    | 吐出温度検知、過電流検知回路  |
|                   | 設 計 圧 力 (高 圧 部 / 低 圧 部) | MPa                    | 3.6 / 2.3            |                 |
|                   | I P コ ー ド               | —                      | IPX4                 |                 |
|                   | 送 風 機 (形 式 × 出 力 × 個 数) | —                      | プロペラファン × 0.06kW × 1 |                 |
|                   | 風 量                     | m <sup>3</sup> /min    | 55                   |                 |
| 送 風 機 用 保 護 装 置   | —                       | 過熱/過電流保護               |                      |                 |
| 運 転 音 (冷 房 / 暖 房) | dB                      | 47 / 49                |                      |                 |
| 製 品 質 量           | kg                      | 97                     |                      |                 |

|      |                          |                   |  |
|------|--------------------------|-------------------|--|
| 共通事項 | 冷 媒                      | R410A × 4.3       |  |
|      | 冷 媒 配 管 長                | m 30(追加チャージ時75)   |  |
|      | 高 低 差                    | m 30              |  |
|      | 室 内 側 冷 媒 配 管 径 (液 / ガス) | mm φ6.35 / φ12.7  |  |
|      | 室 外 側 冷 媒 配 管 径 (液 / ガス) | mm φ9.52 / φ15.88 |  |

|                   |    |     |                             |
|-------------------|----|-----|-----------------------------|
| 温 度 設 定 (リ モ コ ン) |    |     | 冷房・ドライ19~30°C / 暖房17~28°C   |
| 使用温度範囲            | 冷房 | 室 内 | 乾球温度19~32°C / 湿球温度15~23°C   |
|                   |    | 室 外 | 乾球温度-5~43°C / —             |
|                   | 暖房 | 室 内 | 乾球温度17~28°C / —             |
|                   |    | 室 外 | 乾球温度-20~21°C / 湿球温度-20~15°C |

|         |         |            |
|---------|---------|------------|
| セット別売形名 | 渡り配線キット | MPW-234A   |
|         | 分配管     | MSDD-50SR2 |

- 注意事項**
- 冷房・暖房能力および電気特性はJIS B8616:2006およびJRA4048:2006に準拠した値です。  
延長配管7.5m(相当長)、高低差0m
  - 冷房・暖房能力の( )内は、能力変化の値を示します。
  - 運転音は、JIS規格に準じて、反響の少ない無響室で測定した数値(Aスケール)です。  
実際に据付た状態で測定すると、周囲の騒音や反響などの影響を受け、表示数値より、大きくなるのが普通です。
  - リモコン上は16~31°Cに設定可能ですが、スリムエアコンの運転使用範囲に従いご使用ください。

- 電源には必ず漏電遮断器を取付けてください。  
漏電遮断器は、インバーター回路用遮断器(三菱電機製NV-Cシリーズまたは、その同等品)を選定してください。
- 漏電遮断器が地絡保護専用の場合には、漏電遮断器と直列に手元開閉器(開閉器+B種ヒューズ)または、配線用遮断器が必要となります。  
電線太さは、20mまでの電圧降下を見込んで選定してありますので、20mを超える場合は、電圧降下を考慮して「内線規程」等に従い、お選びください。  
電力会社の地区により規制を受ける場合がありますので、事前に所轄の電力会社にお問い合わせください。

**三菱電機株式会社**  
**空冷ヒートポンプ式パッケージエアコン仕様書**  
 グリーン購入法適合

壁掛形 / (同時ツイン同容量同タイプ)

|       |                  |                           |
|-------|------------------|---------------------------|
| 形 名   | MPKZX-WRP112KLL  | <耐塩害仕様>は、室外ユニット形名末尾 -BS   |
| 作 成 日 | 2007-09-27       | <耐重塩害仕様>は、室外ユニット形名末尾 -BSG |
| 図 番   | MPKZXWRP112KLL-5 |                           |
| 副 番   |                  |                           |
| 記 号   |                  |                           |

据付所要スペース(室内ユニット)



※1 貫通スリーブは現地にて手配してください。

|           |         |
|-----------|---------|
| 貫通スリーブ ※1 | 壁貫通穴    |
| φ75       | φ75~φ80 |

|      |        |                            |
|------|--------|----------------------------|
| 冷媒配管 | 液管     | 1/4F(φ6.35)<br>有効長 500mm   |
|      | ガス管    | 1/2F(φ12.7)<br>有効長 430mm   |
|      | パイプカバー | 外径φ50、内径φ32                |
|      | ドレンホース | 断熱材外径φ28、接続部外径φ16、有効長560mm |

BH01C941

|          |      |          |                             |              |   |    |
|----------|------|----------|-----------------------------|--------------|---|----|
| 単位       | スケール | 作成日      | 形名                          | MPKH-RP56KAL |   |    |
| mm       | NTS  | 2011-8-8 | パッケージエアコン室内ユニット外形図<br>(壁掛形) |              |   |    |
| 三菱電機株式会社 |      | 図番       | GA-MPKHRP56KAL              | 副番           | C | 記号 |

**1 設置スペース(周囲必要空間)**

下図は基本例を示します。  
詳細につきましては工事マニュアル等の  
技術資料を参照願います。



**2 サービススペース**

サービススペースは下図の  
寸法が必要になります。



**3 基礎ボルト**

M10の基礎ボルトでユニットの据付足を  
4ヶ所強固に固定してください。  
(基礎ボルト、座金、ナットは現地手配です。)



**4 配管・配線取入れ方向**

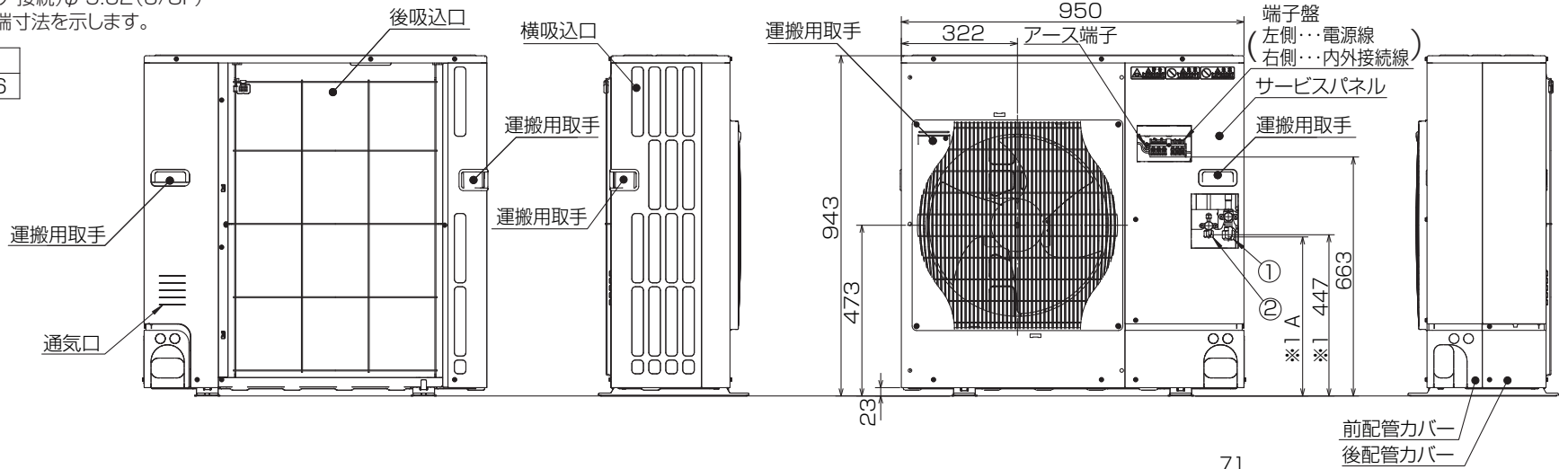
配管、配線接続は、  
前面、右側面、後面、下面の  
4方向から取入れられます。



**記号説明**

- ①・・・冷媒ガス配管接続口(フレア接続)φ15.88(5/8F)
- ②・・・冷媒液配管接続口 (フレア接続)φ9.52(3/8F)
- ※1・・・ストップバルブの接続先端寸法を示します。

|     |    |    |    |    |
|-----|----|----|----|----|
| A   | B  | C  | D  | E  |
| 443 | 42 | 66 | 45 | 56 |



**配管ロックアウト穴詳細**



BK01B573-2

|          |      |           |                    |                        |
|----------|------|-----------|--------------------|------------------------|
| 単位       | スケール | 作成日       | 形名                 | MPUZ-WRP112HA6(-BS(G)) |
| mm       | NTS  | 2007-10-1 | パッケージエアコン室外ユニット外形図 |                        |
| 三菱電機株式会社 |      |           | 図番                 | GA-MPUZ-WRP112HA6      |
|          |      |           | 副番                 |                        |
|          |      |           | 記号                 |                        |

# 三菱電機パッケージエアコン用別売部品仕様書

品名

分配管

形名

MSDD-50SR2

## 1. 仕様

| 項目  | 内容     |                             |
|-----|--------|-----------------------------|
| 本体  | 分配比    | 室外ユニット容量を50:50に2分配          |
|     | 分配管本数  | 液管用・ガス管用 各1本                |
|     | パイプ材質  | リン脱酸銅 C1220T-OL (JIS H3300) |
| 付属品 | パイプカバー | 発泡スチロール成型品 (液管・ガス管用 各1個)    |
|     | 異径管    | 3種類 5本                      |

## 2. 外形図

液管用



ガス管用



異径管 (付属品)



| φA (内径) | φB (外径) | 本数 |
|---------|---------|----|
| 6.35    | 9.52    | 2  |
| 12.7    | 15.88   | 2  |



| φC (内径) | φD (外径) | 本数 |
|---------|---------|----|
| 19.05   | 15.88   | 1  |

三菱電機パッケージエアコン用別売部品仕様書

形名

MSDD-50SR2

 三菱電機株式会社

第3角法

作成日

仕様書番号

7EAS5A

副番

単位: mm

2004-9-1

(形名コード)

# 三菱電機パッケージエアコン用別売部品仕様書

品名 ツイン/トリプル/フォー用 渡り配線キット 形名 MPW-234A

## 1. 仕様

| 項目      | 内容  |
|---------|---|
| 適用機種    | MPK(H)-RP・KA(L)3 ※代表機種のみ掲載しています。                        |
| 端子盤定格   | 250V・10A  |
| 材質      | 変成メラミン  |
| 主要構成部品  | 端子盤×2, ベース, 端子盤カバー, 意匠カバー, 電線結束用ストラップ×1, 本体取付ネジ×2       |
| 質量      | 800g  |
| 取付・設置場所 | この部品は室内の壁面に取付、または天井裏に設置して使用します。雨などの水滴がかからない場所に設置してください。 |

## 2. 外形図



## 3. 渡り配線キット接続後の配線図

同時ツインシステムの配線例



同時トリプル・フォーシステムの配線例

図は同時フォーシステムの場合



### <配線接続における注意事項>

- ・極性があります。必ず、室内ユニット、室外ユニットの端子盤の番号(S1,S2,S3)と合わせてください。
- ・この端子盤にはAC200Vが印加されますのでご注意ください。
- ・電線太さは、室内ユニットの据付説明書を参照してください。
- ・端子盤の端子には最大4本のリード線(VVF平形ケーブル)接続することができます。
- ※ただし2本以上接続する場合は、必ず上側に2本接続してください。

三菱電機パッケージエアコン用別売部品仕様書

形名 MPW-234A

三菱電機株式会社

第3角法

作成日

仕様書番号

7EAD1A

副番

A

単位:mm

2008-10-6

(形名コード)