

仕 様 表			セット形名	MPKZX-WRP140KLD(-BS(G))							
電 源	電 源 ・ 三 相 200V		機外配線要領								
電 源 周 波 数	Hz	60Hz	機外配線	ユニット電源 (室外側)	漏電遮断器	定格電流	A	30			
冷房標準性能	冷房能力	kW			12.5(5.5~14.0)	定格感度電流	A	mA	30		
	C O P	—			—	動作時間	—	—	0.1S以内		
	定格消費電力	kW			3.39	手元開閉器	開閉器容量	A	30		
	運転電流	A			10.5		B種ヒューズ	B	A	30	
	暖房標準性能	暖房能力			kW	14.0(5.0~18.2)	配線用遮断器定格電流	A	30	C	mm <sup>2</sup>
C O P		—			4.03	ユニット電源線太さ	mm <sup>2</sup>	5.5			
定格消費電力		kW			3.47	内外接続線太さ	50m以下	D	mm	φ1.6	
運転電流		A			10.7		80m以下	mm	φ2.0		
力率		%			94	アース線太さ	E	mm	φ1.6		
暖房低温能力	kW	16.0	アース線太さ	J	mm	φ1.6					
暖房低温消費電力	kW	6.56	リモコン線	F	mm <sup>2</sup>	0.3~1.25					
C O P (平均)	—	3.86	室内側								
最大運転電流	A	24.4	リ モ コ ン 線								

室内ユニット (1台分データ)		MPKH-RP71KAL × 2台	
外形寸法(H × W × D)	mm	325 × 1100 × 258	
外装色<マンセル>	—	ホワイト<1.0Y9.2/0.2>	
補助電気ヒーター	kW	組込不可	
エアフィルター	—	PPハニカム(抗菌仕様)	
送風機(形式 × 出力 × 個数)	—	ラインフローファン × 0.057kW × 1	
風 量	m <sup>3</sup> /min	弱9.4—中13.6—強17.2	
機 外 静 圧	Pa	0	
風向調節	上下方向	冷房・ドライ:13°, 28°, 34°, 43°, 54° に、暖房:16°, 32°, 38°, 62°, 75° に設定可	
	左右方向	左25° (28°), 左18°, 正面0°, 右18°, 右25° (28°), 左右25° に設定可 ( )は暖房時	
運 転 音	dB	弱33—中40—強48	
製 品 質 量	kg	16	
ド レ ン パ ン	—	ABS樹脂	
ドレン配管サイズ	—	VP-16	

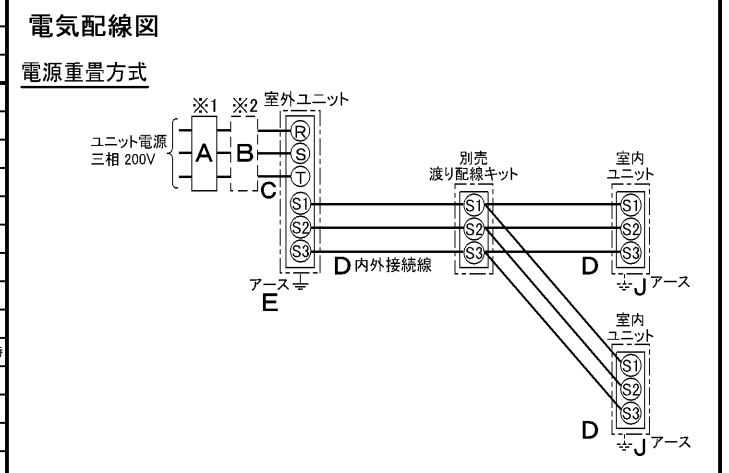
室外ユニット		MPUZ-WRP140HA3(-BS(G))	
外形寸法(H × W × D)	mm	1350 × 950 × 330(+30)	
外装色<マンセル>	—	アイボリー<3Y 7.8/1.1>	
圧縮機	1日の冷凍能力	法定トン	0.630~2.480
保護装置	形式 × 出力 × 個数	—	全密閉 × 2.4kW × 1
送風機	保護装置	—	吐出温度検知、過電流検知回路
送風機	形式 × 出力 × 個数	—	プロペラファン × 0.06kW × 2
風 量	m <sup>3</sup> /min	100	
送風機用保護装置	—	過熱/過電流保護	
運 転 音 (冷房/暖房)	dB	48/50	
製 品 質 量	kg	108	

共通事項		R410A × 5.0	
冷媒	kg	30(追加チャージ時75)	
冷媒配管長	m	30	
高低差	m	30	
室内側冷媒配管径(液/ガス)	mm	φ9.52/φ15.88	
室外側冷媒配管径(液/ガス)	mm	φ9.52/φ15.88	

温度設定(リモコン)		冷房・ドライ19~30°C/暖房17~28°C	
使用温度範囲	冷房	室内	乾球温度19~32°C/湿球温度15~23°C
		室外	乾球温度-5~43°C/ —
	暖房	室内	乾球温度17~28°C/ —
		室外	乾球温度-20~21°C/湿球温度-20~15°C

セット別売形名	渡り配線キット	MPW-234A
	配管	MSDD-50SR2

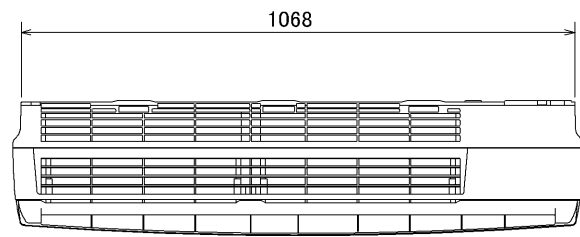
- 注意事項**
- 冷房・暖房能力および電気特性はJISB8615-1の条件で運転した場合の数値です。  
 定格冷房能力(室内側:乾球27.0°C,湿球19.0°C,外気温度:乾球35.0°C)  
 定格暖房能力(室内側:乾球20.0°C,外気温度:乾球7.0°C,湿球6.0°C)  
 低温暖房能力(室内側:乾球20.0°C,外気温度:乾球2.0°C,湿球1.0°C)  
 延長配管7.5m(相当長)、高低差0m
  - 冷房・暖房能力の( )内は、能力変化の値を示します。
  - 運転音は、JIS規格に準じて、反響の少ない無響室で測定した数値(Aスケール)です。  
 実際に据付た状態で測定すると、周囲の騒音や反響などの影響を受け、表示数値より、大きくなるのが普通です。
  - リモコンは16~31°Cに設定可能ですが、スリムエアコンの運転使用範囲に従いご使用ください。
  - 同時ツインにする場合、渡り配線キットが必要です。



(注) 内外別受電方式、室外ユニットより室内に電源を供給する方式はできません。

- ※1. 電源には必ず漏電遮断器を取付けてください。  
 漏電遮断器は、インバーター回路用遮断器(三菱電機製NV-Cシリーズまたは、その同等品)を選定してください。
  - ※2. 漏電遮断器が地絡保護専用の場合には、漏電遮断器と直列に手元開閉器(開閉器+B種ヒューズ)または、配線用遮断器が必要となります。
- ・電線太さは、20mまでの電圧降下を見込んで選定してありますので、20mを超える場合は、電圧降下を考慮して「内線規程」等に従い、お選びください。
- ・電力会社の地区により規制を受ける場合がありますので、事前に所轄の電力会社にお問い合わせください。

空冷ヒートポンプ式パッケージエアコン仕様書		壁掛形/(同時ツイン同容量同タイプ)			
グリーン購入法適合		形名	<標準仕様>	MPKZX-WRP140KLD	
			<耐(重)塩仕様>	MPKZX-WRP140KLD-BS(G)	
三菱電機株式会社		作成日	2005-10-20	図番	MPKZXWRP140KLD-6
				副番	
				記号	



左後配管取入れ口



右後配管取入れ口

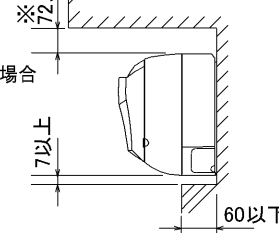
据え付け所要スペース(室内ユニット)

正面図



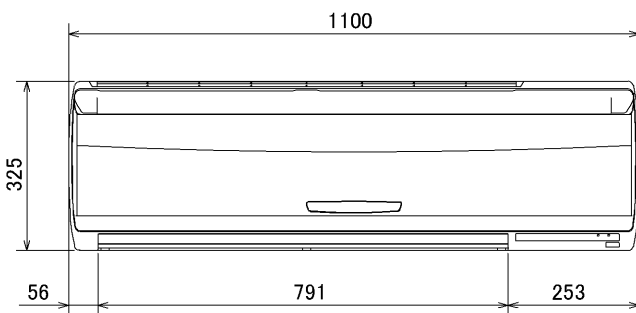
右側面図

※左・左後ろ配管時  
(スパーサー使用時)の場合  
100mm以上



形名	貫通スリーブ ※1	壁貫通穴
RP56~RP80	φ75	φ75~φ80

※1 貫通スリーブは現地にて手配してください。



	RP56,63	RP71,80
液管	1/4F (φ6.35)	3/8F (φ9.52)
ガス管	1/2F (φ12.7)	5/8F (φ15.88)



ワイヤレスリモコン

BH01C941

単位	スケール	作成日	形名	MPKH-RP56~80KAL			
mm	NTS	2006-7-4	パッケージエアコン室内ユニット外形図(壁掛形)				
三菱電機株式会社			図番 (形名コード)	7PVFGA	副番	A	記号

**1 設置スペース(周囲必要空間)**

下図は基本例を示します。  
詳細につきましては工事マニュアル等の  
技術資料を参照願います。



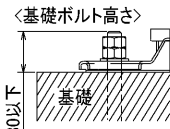
**2 サービススペース**

サービススペースは下図の  
寸法が必要になります。



**3 基礎ボルト**

M10の基礎ボルトでユニットの据付足を  
4ヶ所強固に固定してください。  
(基礎ボルト、座金、ナットは現地手配です。)



**4 配管・配線取入れ方向**

配管、配線接続は、  
前面、右側面、後面、下面の  
4方向から取入れできます。



**記号説明**

- ①・・・冷媒ガス配管接続口(フレア接続)φ15.88(5/8F)
- ②・・・冷媒液配管接続口(フレア接続)φ9.52(3/8F)
- ※1・・・ストップバルブの接続先端寸法を示します。



**配管ノックアウト穴詳細**



BK01B412

単位	スケール	作成日	形名	MPUZ-WRP112・140・160HA3(-BS(G))		
mm	NTS	2006-3-15	パッケージエアコン室外ユニット外形図			
三菱電機株式会社		図番	7JJBNA	副番	A	記号
		(形名コード)				

# 三菱電機パッケージエアコン用別売部品仕様書

品名

分配管

形名

MSDD-50SR2

## 1. 仕様

項目	内容	
本体	分配比	室外ユニット容量を50:50に2分配
	分配管本数	液管用・ガス管用 各1本
	パイプ材質	リン脱酸銅 C1220T-OL (JIS H3300)
付属品	パイプカバー	発泡スチロール成型品 (液管・ガス管用 各1個)
	異径管	3種類 5本

## 2. 外形図

液管用



ガス管用



異径管 (付属品)



φA (内径)	φB (外径)	本数
6.35	9.52	2
12.7	15.88	2



φC (内径)	φD (外径)	本数
19.05	15.88	1

三菱電機パッケージエアコン用別売部品仕様書

形名

MSDD-50SR2

 三菱電機株式会社

第3角法

作成日

仕様書番号

7EAS5A

副番

単位: mm

2004-9-1

(形名コード)