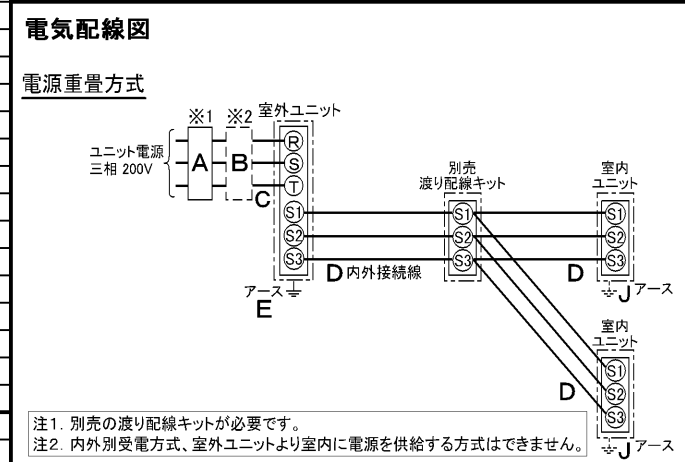


仕 様 表				
電 源	電 源 ・ 三 相 200V			
電 源 周 波 数	Hz	50Hz		
冷 房	定 格 冷 房 能 力	kW 12.5(5.5~14.0)		
	定 格 消 費 電 力	kW 3.45		
	冷 房 エ ネ ル ギ ー 消 費 効 率 (COP)	— 3.62		
	運 転 電 流	A 10.8		
	力 率	% 92		
	定 格 冷 房 時 の 顕 熱 比	— 0.68		
中 間	中 間 冷 房 能 力	kW 5.70		
	中 間 冷 房 消 費 電 力	kW 1.00		
	中 間 冷 房 エ ネ ル ギ ー 消 費 効 率	— 5.70		
	冷 房 期 間 エ ネ ル ギ ー 消 費 効 率 (CSPF)	— 6.4		
	定 格 暖 房 能 力	kW 14.0(5.0~18.2)		
	定 格 消 費 電 力	kW 3.47		
暖 房	暖 房 エ ネ ル ギ ー 消 費 効 率 (COP)	— 4.03		
	運 転 電 流	A 10.9		
	力 率	% 92		
	中 間 暖 房 能 力	kW 6.30		
	中 間 暖 房 消 費 電 力	kW 1.15		
	中 間 暖 房 エ ネ ル ギ ー 消 費 効 率	— 5.48		
暖 房 低 温	暖 房 低 温 能 力	kW 15.4		
	暖 房 低 温 消 費 電 力	kW 6.37		
	暖 房 期 間 エ ネ ル ギ ー 消 費 効 率 (HSPF)	— 4.7		
冷 暖 平 均 エ ネ ル ギ ー 消 費 効 率 (GOP)	— 3.83			
通 年 エ ネ ル ギ ー 消 費 効 率 (APF)	— 5.2			
最 大 運 転 電 流	A	24.4		
室 内 ユ ニ ッ ト (1 台 分 デ ー タ)	室 内 形 名	MPKH-RP71KAL × 2 台		
	外 形 寸 法 <H × W × D>	mm	325 × 1100 × 258	
	外 装 色 <マ ン セ ル >	—	ホ ワ イ ト <1.0Y9.2/0.2>	
	補 助 電 気 ヒ ー タ ー	kW	組 込 不 可	
	エ ア フ ィ ル タ ー	PPハニカム(抗 菌 仕 様)		
	送 風 機 (形 式 × 出 力 × 個 数)	ラ イ ン フ ロ ー ファン × 0.057kW × 1		
	風 量	m ³ /min	弱 9.4 — 中 13.6 — 強 17.2	
	機 外 静 圧	Pa	0	
	風 向 調 節	上 下 方 向 冷 房・ド ラ イ:13°, 28°, 34°, 43°, 54° に、暖 房:16°, 32°, 38°, 62°, 75° に 設 定 可・ス イ ン グ 左 右 方 向 左 25° (28°), 左 18°, 正 面 0°, 右 18°, 右 25° (28°), 左 右 25° に 設 定 可 () は 暖 房 時・ス イ ン グ		
	運 転 音	dB	弱 33 — 中 40 — 強 48	
	製 品 質 量	kg	16	
ド レ ン パ ン	ABS 樹 脂			
ド レ ン 配 管 サ イ ズ	—	VP-16		
室 外 ユ ニ ッ ト	室 外 形 名	MPUZ-WRP140HA5(-BS(G))		
	外 形 寸 法 <H × W × D>	mm	1350 × 950 × 330(+30)	
	外 装 色 <マ ン セ ル >	—	ア イ ボ リ ー <3Y 7.8/1.1>	
	圧 縮 機	1 日 の 冷 凍 能 力	法 定 ト ン 0.630~2.480	
	保 護 装 置	形 式 × 出 力 × 個 数	—	全 密 閉 × 2.4kW × 1
		保 護 装 置	—	吐 出 温 度 検 知、過 電 流 検 知 回 路
	設 計 圧 力 (高 圧 部 / 低 圧 部)	MPa	3.6 / 2.3	
	I P コ ー ド	—	IPX4	
	送 風 機 (形 式 × 出 力 × 個 数)	—	プ ロ ペ ラ ファン × 0.06kW × 2	
	風 量	m ³ /min	100	
送 風 機 用 保 護 装 置	—	過 熱 / 過 電 流 保 護		
運 転 音 (冷 房 / 暖 房)	dB	48 / 50		
製 品 質 量	kg	108		
共 通 事 項	冷 媒	kg	R410A × 5.0	
	冷 媒 配 管 長	m	30(追 加 チャ ー ジ 時 75)	
	高 低 差	m	30	
	室 内 側 冷 媒 配 管 径 (液 / ガ ス)	mm	φ 9.52 / φ 15.88	
室 外 側 冷 媒 配 管 径 (液 / ガ ス)	mm	φ 9.52 / φ 15.88		
温 度 設 定 (リ モ コ ン)	冷 房・ド ラ イ 19~30°C / 暖 房 17~28°C			
使 用 温 度 範 囲	冷 房	室 内	乾 球 温 度 19~32°C / 湿 球 温 度 15~23°C	
		室 外	乾 球 温 度 -5~43°C / —	
	暖 房	室 内	乾 球 温 度 17~28°C / —	
		室 外	乾 球 温 度 -20~21°C / 湿 球 温 度 -20~15°C	
セ ッ ト 別 売 形 名	渡 り 配 線 キ ッ ト	MPW-234A		
	分 配 管	MSDD-50SR2		

機 外 配 線 要 領				
機 外 配 線	ユ ニ ッ ト 電 源 (室 外 側)	漏 電 遮 断 器	定 格 電 流	A 30
			定 格 感 度 電 流	A mA 30
			動 作 時 間	— 0.1S 以 内
		手 元 開 閉 器	開 閉 器 容 量	A 30
			B 種 ヒ ュ ー ズ	A 30
		配 線 用 遮 断 器	定 格 電 流	A 30
			ユ ニ ッ ト 電 源 線 太 さ	C mm ² 5.5
		内 外 接 続 線 太 さ	50m 以 下	D mm φ 1.6
			80m 以 下	D mm φ 2.0
		ア ー ス 線 太 さ	E mm φ 1.6	
J mm φ 1.6				
室 内 側	ア ー ス 線 太 さ	J mm φ 1.6		



※1. 電 源 に は 必 ず 漏 電 遮 断 器 を 取 付 け て く だ さ い。
漏 電 遮 断 器 は、イ ン バ ー タ ー 回 路 用 遮 断 器 (三 菱 電 機 製 NV-C シ リ ー ズ ま た は、そ の 同 等 品) を 選 定 し て く だ さ い。

※2. 漏 電 遮 断 器 が 地 絡 保 護 専 用 の 場 合 に は、漏 電 遮 断 器 と 直 列 に 手 元 開 閉 器 (開 閉 器 + B 種 ヒ ュ ー ズ) ま た は、配 線 用 遮 断 器 が 必 要 と な り ま す。

・ 電 線 太 さ は、20m ま で の 電 圧 降 下 を 見 込 ん で 選 定 し て あ り ま す の で、20m を 超 え る 場 合 は、電 圧 降 下 を 考 慮 し て「内 線 規 程」等 に 従 い、お 選 び く だ さ い。

・ 電 力 会 社 の 地 区 に よ り 規 制 を 受 け る 場 合 が あ り ま す の で、事 前 に 所 轄 の 電 力 会 社 に お 問 い 合 せ く だ さ い。

注 意 事 項

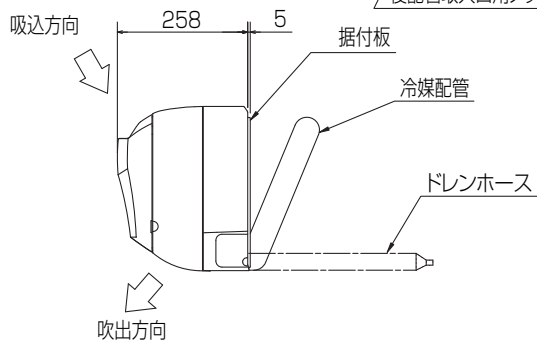
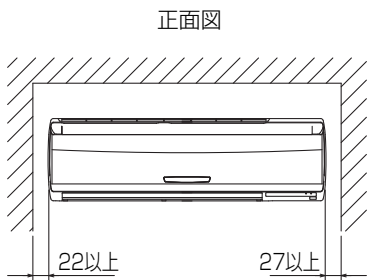
- 冷 房・暖 房 能 力 お よ び 電 気 特 性 は JIS B8616:2006 お よ び JRA4048:2006 に 準 拠 し た 値 で す。
延 長 配 管 7.5m (相 当 長)、高 低 差 0m
- 冷 房・暖 房 能 力 の () 内 は、能 力 変 化 の 値 を 示 し ま す。
- 運 転 音 は、JIS 規 格 に 準 じ て、反 響 の 少 な い 無 響 室 で 測 定 し た 数 値 (A ス ケ ー ル) で す。
実 際 に 据 付 た 状 態 で 測 定 す る と、周 圍 の 騒 音 や 反 響 な ど の 影 響 を 受 け、表 示 数 値 よ り、大 き く な る の が 普 通 で す。
- リ モ コ ン 上 は 16~31°C に 設 定 可 能 で す が、ス リ ム エ ア コ ン の 運 転 使 用 範 囲 に 従 い ご 使 用 く だ さ い。

三菱電機株式会社
空 冷 ヒ ー ト ポ ンプ 式 パ ー キ ー ジ エ ア コ ン 仕 様 書
グ リ ーン 購 入 法 適 合

壁 掛 形 / (同 時 ツ イ ン 同 容 量 同 タ イ プ)

形 名	MPKZX-WRP140KLLK	<耐 塩 害 仕 様 > は、室 外 ユ ニ ッ ト 形 名 末 尾 -BS <耐 重 塩 害 仕 様 > は、室 外 ユ ニ ッ ト 形 名 末 尾 -BSG
作 成 日	2006-09-06	図 番
	MPKZXWRP140KLLK-5	副 番
		記 号

据付所要スペース(室内ユニット)



※1 貫通スリーブは現地にて手配してください。

貫通スリーブ ※1	壁貫通穴
φ75	φ75~φ80

冷媒配管	液管	3/8F(φ9.52) 有効長 500mm
	ガス管	5/8F(φ15.88) 有効長 430mm
	パイプカバー	外径φ50、内径φ32
	ドレンホース	断熱材外径φ28、接続部外径φ16、有効長560mm

BH01C941

単位	スケール	作成日	形名	MPKH-RP71KAL
mm	NTS	2011-8-8	パッケージエアコン室内ユニット外形図 (壁掛形)	
三菱電機株式会社		図番	GA-MPKHRP71KAL	副番 C 記号

1 設置スペース(周囲必要空間)

下図は基本例を示します。
詳細につきましては工事マニュアル等の
技術資料を参照願います。



2 サービススペース

サービススペースは下図の
寸法が必要になります。



3 基礎ボルト

M10の基礎ボルトでユニットの据付足を
4ヶ所強固に固定してください。
(基礎ボルト座金、ナットは現地手配です。)



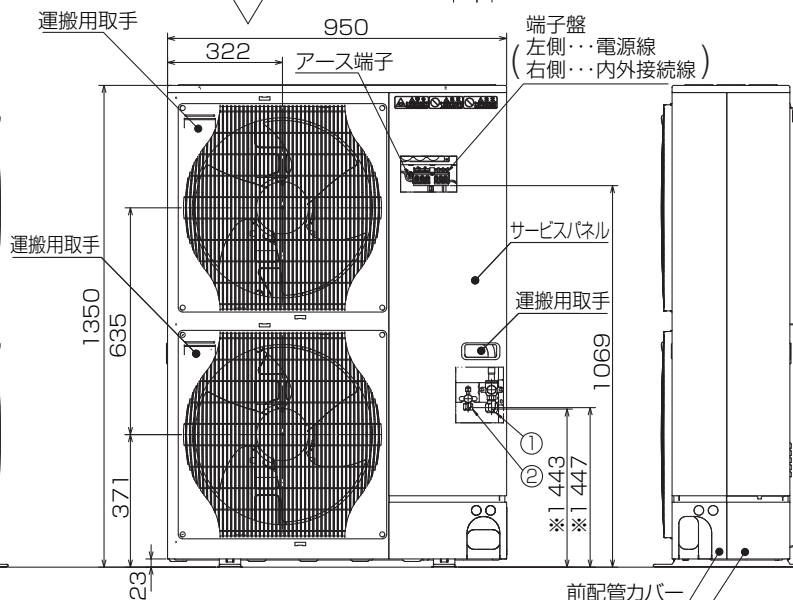
4 配管・配線取入れ方向

配管、配線接続は、
前面、右側面、後面、下面の
4方向から取入れできます。

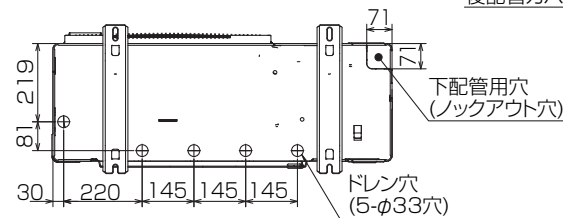


記号説明

- ①・・・冷媒ガス配管接続口(フレア接続)φ15.88(5/8F)
- ②・・・冷媒液配管接続口(フレア接続)φ9.52(3/8F)
- ※1・・・ストップバルブの接続先端寸法を示します。



配管ノックアウト穴詳細



BK01B573-3

単位	スケール	作成日	形名	MPUZ-WRP140HA5(-BS(G))		
mm	NTS	2007-5-31	パッケージエアコン室外ユニット外形図			
三菱電機株式会社		図番	GA-MPUZ-WRP140HA5	副番	記号	

三菱電機パッケージエアコン用別売部品仕様書

品名

分配管

形名

MSDD-50SR2

1. 仕様

項目	内容	
本体	分配比	室外ユニット容量を50:50に2分配
	分配管本数	液管用・ガス管用 各1本
	パイプ材質	リン脱酸銅 C1220T-OL (JIS H3300)
付属品	パイプカバー	発泡スチロール成型品 (液管・ガス管用 各1個)
	異径管	3種類 5本

2. 外形図

液管用



ガス管用



異径管 (付属品)



φA (内径)	φB (外径)	本数
6.35	9.52	2
12.7	15.88	2



φC (内径)	φD (外径)	本数
19.05	15.88	1

三菱電機パッケージエアコン用別売部品仕様書

形名

MSDD-50SR2

 三菱電機株式会社

第3角法
単位: mm

作成日
2004-9-1

仕様書番号
(形名コード)

7EAS5A

副番

三菱電機パッケージエアコン用別売部品仕様書

品名 ツイン/トリプル/フォー用 渡り配線キット 形名 MPW-234A

1. 仕様

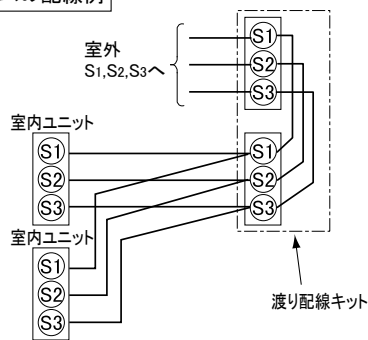
項目	内容
適用機種	MPK(H)-RP・KA(L)3 ※代表機種のみ掲載しています。
端子盤定格	250V・10A
材質	変成メラミン
主要構成部品	端子盤×2, ベース, 端子盤カバー, 意匠カバー, 電線結束用ストラップ×1, 本体取付ネジ×2
質量	800g
取付・設置場所	この部品は室内の壁面に取付、または天井裏に設置して使用します。雨などの水滴がかからない場所に設置してください。

2. 外形図



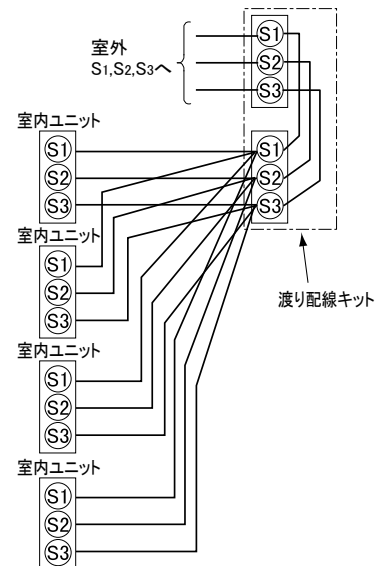
3. 渡り配線キット接続後の配線図

同時ツインシステムの配線例



同時トリプル・フォーシステムの配線例

図は同時フォーシステムの場合



< 配線接続における注意事項 >

- ・極性があります。必ず、室内ユニット、室外ユニットの端子盤の番号(S1,S2,S3)と合わせてください。
- ・この端子盤にはAC200Vが印加されますのでご注意ください。
- ・電線太さは、室内ユニットの据付説明書を参照してください。
- ・端子盤の端子には最大4本のリード線(VVF平形ケーブル)接続することができます。
- ※ただし2本以上接続する場合は、必ず上側に2本接続してください。

三菱電機パッケージエアコン用別売部品仕様書

形名

MPW-234A

 三菱電機株式会社

第3角法

作成日

仕様書番号

7EAD1A

副番

A

単位:mm

2008-10-6

(形名コード)