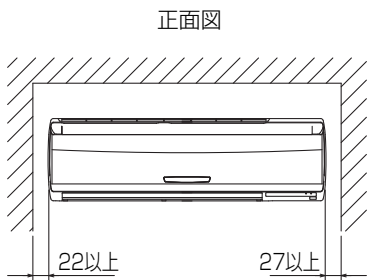


仕 様 表				機外配線要領							
電 源		電 源 ・ 三 相 200V		機外配線 ユニット電源 (室外側)	漏電遮断器	定格電流	A	30			
電 源 周 波 数		Hz 50Hz			手元開閉器	定格感度電流	A	mA	30		
冷 房	定 格	定格冷房能力	kW			12.5(5.5~14.0)	動作時間	—	—	0.1S以内	
		定格消費電力	kW			4.00	配線用遮断器	開閉器容量	B	A	30
		冷房エネルギー消費効率(COP)	—		3.13	B種ヒューズ		A	30		
		運転電流	A		12.6	ユニット電源線太さ	C	mm <sup>2</sup>	5.5		
		力率	%		92	内外接続線太さ	50m以下	D	mm	φ1.6	
暖 房	定 格	定格冷房時の顕熱比	—		0.68	80m以下	D	mm	φ2.0		
		中 間	中間冷房能力		kW	5.7	アース線太さ	E	mm	φ1.6	
			中間冷房消費電力		kW	1.16	室内側	アース線太さ	J	mm	φ1.6
			中間冷房エネルギー消費効率		—	4.91					
		冷房期間エネルギー消費効率(CSPF)	—		5.4						
暖 房	定 格	定格暖房能力	kW		14.0(5.0~18.2)	電 気 配 線 図					
		定格消費電力	kW		3.95	電 源 重 量 方 式					
		暖房エネルギー消費効率(COP)	—		3.54						
		運転電流	A		12.4	<p>注1. 別売の渡り配線キットが必要です。</p> <p>注2. 制御線・電源線分離方式(室外ユニットより室内ユニットに電源を供給する方式)、制御線単独方式(内外別受電方式)は、できません。</p>					
		力率	%		92						
暖 房	中 間	中間暖房能力	kW		6.3						
		中間暖房消費電力	kW		1.09						
		中間暖房エネルギー消費効率	—	5.78							
	暖房低温能力	kW	14.0								
	暖房低温消費電力	kW	6.28								
暖房期間エネルギー消費効率(HSPF)	—	4.5									
冷暖平均エネルギー消費効率(GOP)		—		3.34							
通年エネルギー消費効率(APF)		—		4.8							
最大運転電流		A		24.4							
室内ユニット (1台分データ)	室内形名		MPKH-RP71KAL×2台								
	外形寸法<H×W×D>		mm 325×1100×258								
	外装色<マンセル>		— ホワイト<1.0Y9.2/0.2>								
	補助電気ヒーター		kW 組込不可								
	エアフィルター		PPハニカム(抗菌仕様)								
	送風機(形式×出力×個数)		— ラインフローファン×0.057kW×1								
	風量		m <sup>3</sup> /min 弱9.4—中13.6—強17.2								
	機外静圧		Pa 0								
	風向調節		上下方向 冷房・ドライ:13°、28°、34°、43°、54°に、暖房:16°、32°、38°、62°、75°に設定可・スイング 左右方向 左25°(28°)、左18°、正面0°、右18°、右25°(28°)、左右25°に設定可 ( )は暖房時・スイング								
	運転音		dB 弱33—中40—強48								
製品質量		kg 16									
ドレンパン		ABS樹脂									
ドレン配管サイズ		— VP-16									
室外ユニット	室外形名		MPUZ-WRP140HA6(-BS(G))								
	外形寸法<H×W×D>		mm 943×950×330(+30)								
	外装色<マンセル>		— アイボリー<3Y 7.8/1.1>								
	圧縮機	1日の冷凍能力	法定トン	0.630~2.480							
		形式×出力×個数	—	全密閉×2.4kW×1							
	保護装置		吐出温度検知、過電流検知回路								
	設計圧力(高圧部/低圧部)		MPa 3.6/2.3								
	IPコード		— IPX4								
	送風機(形式×出力×個数)		— プロペラファン×0.15kW×1								
	風量		m <sup>3</sup> /min 70								
送風機用保護装置		— 過熱/過電流保護									
運転音(冷房/暖房)		dB 50/51									
製品質量		kg 97									
共通事項	冷媒		R410A×4.3								
	冷媒配管長		m 30(追加チャージ時75)								
	高低差		m 30								
	室内側冷媒配管径(液/ガス)		mm φ9.52/φ15.88								
室外側冷媒配管径(液/ガス)		mm φ9.52/φ15.88									
温度設定(リモコン)				冷房・ドライ19~30℃/暖房17~28℃							
使用温度範囲	冷房	室内	乾球温度19~32℃/湿球温度15~23℃								
		室外	乾球温度-5~43℃/ —								
	暖房	室内	乾球温度17~28℃/ —								
		室外	乾球温度-20~21℃/湿球温度-20~15℃								
セット別売形名	渡り配線キット		MPW-234A								
	分配管		MSDD-50SR2								
注意事項											
<p>1. 冷房・暖房能力および電気特性はJIS B8616:2006およびJRA4048:2006に準拠した値です。延長配管7.5m(相当長)、高低差0m</p> <p>2. 冷房・暖房能力の( )内は、能力変化の値を示します。</p> <p>3. 運転音は、JIS規格に準じて、反響の少ない無響室で測定した数値(Aスケール)です。実際に据付した状態で測定すると、周囲の騒音や反響などの影響を受け、表示数値より、大きくなるのが普通です。</p> <p>4. リモコン上は16~31℃に設定可能ですが、スリムエアコンの運転使用範囲に従いご使用ください。</p>											
<p style="text-align: center;"><b>三菱電機株式会社</b> 空冷ヒートポンプ式パッケージエアコン仕様書 グリーン購入法適合</p> <p style="text-align: center;">壁掛形/同時ツイン同容量同タイプ</p>											
形名	MPKZX-WRP140KLL			<p>&lt;耐塩害仕様&gt;は、室外ユニット形名末尾 -BS &lt;耐重塩害仕様&gt;は、室外ユニット形名末尾 -BSG</p>							
作成日	2007-10-11	図番	MPKZXWRP140KLL-5	副番		記号					

据付所要スペース(室内ユニット)



※1 貫通スリーブは現地にて手配してください。

貫通スリーブ ※1	壁貫通穴
φ75	φ75~φ80

冷媒配管	液管	3/8F(φ9.52) 有効長 500mm
	ガス管	5/8F(φ15.88) 有効長 430mm
	パイプカバー	外径φ50、内径φ32
	ドレンホース	断熱材外径φ28、接続部外径φ16、有効長560mm

BH01C941

単位	スケール	作成日	形名	MPKH-RP71KAL		
mm	NTS	2011-8-8	パッケージエアコン室内ユニット外形図 (壁掛形)			
三菱電機株式会社		図番	GA-MPKHRP71KAL	副番	C	記号

**1 設置スペース(周囲必要空間)**

下図は基本例を示します。  
詳細につきましては工事マニュアル等の  
技術資料を参照願います。



**2 サービススペース**

サービススペースは下図の  
寸法が必要になります。



**3 基礎ボルト**

M10の基礎ボルトでユニットの据付足を  
4ヶ所強固に固定してください。  
(基礎ボルト、座金、ナットは現地手配です。)



**4 配管・配線取入れ方向**

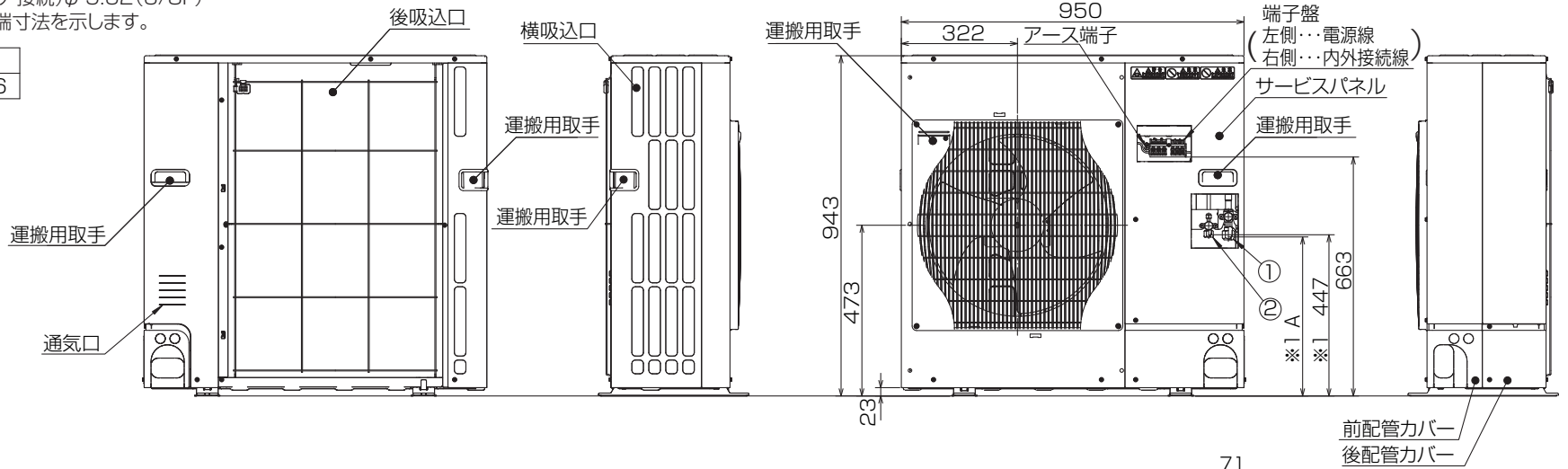
配管、配線接続は、  
前面、右側面、後面、下面の  
4方向から取入れられます。



**記号説明**

- ①・・・冷媒ガス配管接続口(フレア接続)φ15.88(5/8F)
- ②・・・冷媒液配管接続口 (フレア接続)φ9.52(3/8F)
- ※1・・・ストップバルブの接続先端寸法を示します。

A	B	C	D	E
443	42	66	45	56



**配管ノックアウト穴詳細**



BK01B573-2

単位	スケール	作成日	形名	MPUZ-WRP140HA6(-BS(G))		
mm	NTS	2007-10-1	パッケージエアコン室外ユニット外形図			
三菱電機株式会社		図番	GA-MPUZ-WRP140HA6	副番		記号

# 三菱電機パッケージエアコン用別売部品仕様書

品名

分配管

形名

MSDD-50SR2

## 1. 仕様

項目	内容	
本体	分配比	室外ユニット容量を50:50に2分配
	分配管本数	液管用・ガス管用 各1本
	パイプ材質	リン脱酸銅 C1220T-OL (JIS H3300)
付属品	パイプカバー	発泡スチロール成型品 (液管・ガス管用 各1個)
	異径管	3種類 5本

## 2. 外形図

液管用



ガス管用



異径管 (付属品)



φA (内径)	φB (外径)	本数
6.35	9.52	2
12.7	15.88	2



φC (内径)	φD (外径)	本数
19.05	15.88	1

三菱電機パッケージエアコン用別売部品仕様書

形名

MSDD-50SR2

三菱電機株式会社

第3角法  
単位: mm

作成日  
2004-9-1

仕様書番号  
(形名コード)

7EAS5A

副番

# 三菱電機パッケージエアコン用別売部品仕様書

品名 ツイン/トリプル/フォー用 渡り配線キット 形名 MPW-234A

## 1. 仕様

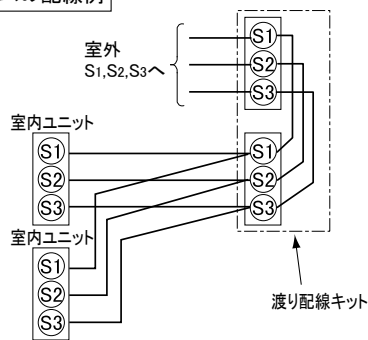
項目	内容
適用機種	MPK(H)-RP・KA(L)3 ※代表機種のみ掲載しています。
端子盤定格	250V・10A
材質	変成メラミン
主要構成部品	端子盤×2, ベース, 端子盤カバー, 意匠カバー, 電線結束用ストラップ×1, 本体取付ネジ×2
質量	800g
取付・設置場所	この部品は室内の壁面に取付、または天井裏に設置して使用します。雨などの水滴がかからない場所に設置してください。

## 2. 外形図

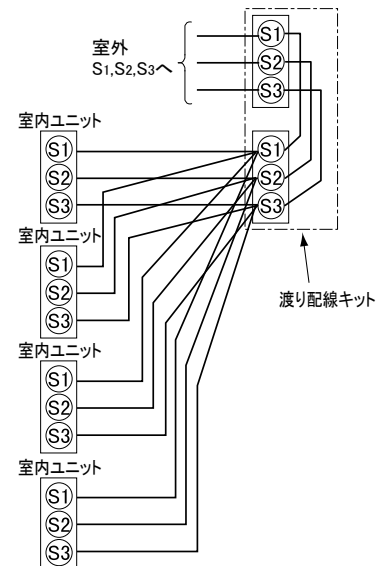


## 3. 渡り配線キット接続後の配線図

同時ツインシステムの配線例



同時トリプル・フォーシステムの配線例  
図は同時フォーシステムの場合



### <配線接続における注意事項>

- ・極性があります。必ず、室内ユニット、室外ユニットの端子盤の番号(S1,S2,S3)と合わせてください。
- ・この端子盤にはAC200Vが印加されますのでご注意ください。
- ・電線太さは、室内ユニットの据付説明書を参照してください。
- ・端子盤の端子には最大4本のリード線(VVF平形ケーブル)接続することができます。  
※ただし2本以上接続する場合は、必ず上側に2本接続してください。

三菱電機パッケージエアコン用別売部品仕様書

形名 MPW-234A

三菱電機株式会社

第3角法

作成日

仕様書番号

7EAD1A

副番

A

単位:mm

2008-10-6

(形名コード)