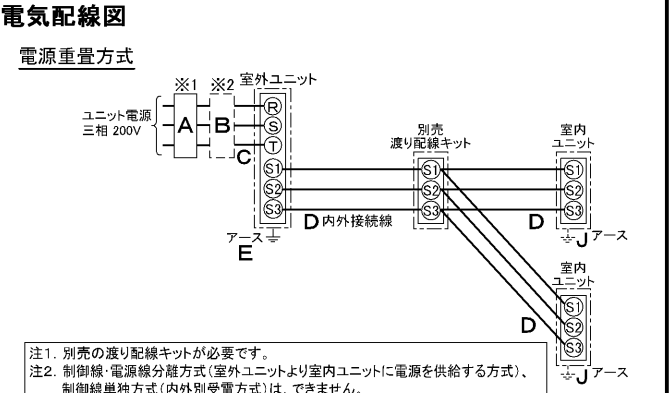


仕 様 表				
電 源	電 源 ・ 三 相 200V			
電 源 周 波 数	Hz	50Hz		
冷 房	定 格	定 格 冷 房 能 力	kW	14.0(5.5~16.0)
		定 格 消 費 電 力	kW	4.27
		冷 房 エ ネ ル ギ ー 消 費 効 率 (COP)	—	3.28
		運 転 電 流	A	13.3
		力 率	%	93
	定 格 冷 房 時 の 顕 熱 比	—	0.68	
	中 間	中 間 冷 房 能 力	kW	6.3
		中 間 冷 房 消 費 電 力	kW	1.14
		中 間 冷 房 エ ネ ル ギ ー 消 費 効 率	—	5.53
		冷 房 期 間 エ ネ ル ギ ー 消 費 効 率 (CSPF)	—	6.2
定 格 暖 房 能 力		kW	16.0(5.0~20.2)	
暖 房	定 格	定 格 消 費 電 力	kW	3.98
		暖 房 エ ネ ル ギ ー 消 費 効 率 (COP)	—	4.02
		運 転 電 流	A	12.4
		力 率	%	93
		中 間 暖 房 能 力	kW	7.2
	中 間	中 間 暖 房 消 費 電 力	kW	1.36
		中 間 暖 房 エ ネ ル ギ ー 消 費 効 率	—	5.29
		暖 房 低 温 能 力	kW	16.5
		暖 房 低 温 消 費 電 力	kW	7.00
		暖 房 期 間 エ ネ ル ギ ー 消 費 効 率 (HSPF)	—	4.6
冷 暖 平 均 エ ネ ル ギ ー 消 費 効 率 (COP)	—	3.65		
通 年 エ ネ ル ギ ー 消 費 効 率 (APF)	—	5.1		
最 大 運 転 電 流	A	24.9		

機外配線要領						
機外配線	ユニット電源 (室外側)	漏電遮断器	定格電流	A	30	
			定格感度電流	A	30	
			動作時間	—	0.1S以内	
		手元開閉器	開閉器容量	B	A	30
			B種ヒューズ	B	A	30
		配線用遮断器	定格電流	C	A	30
		ユニット電源線太さ		D	mm <sup>2</sup>	5.5
		内外接続線太さ	50m以下	D	mm	φ1.6
			80m以下	D	mm	φ2.0
		アース線太さ		E	mm	φ1.6
	J		mm	φ1.6		



室内ユニット (1台分データ)	室 内 形 名	MPKH-RP80KAL × 2台	
	外 形 寸 法 <H × W × D>	mm	325 × 1100 × 258
	外 装 色 <マ ン セ ル>	—	ホワイト<1.0Y9.2/0.2>
	補 助 電 気 ヒ ー タ ー	kW	組込不可
	エ ア フ ィ ル タ ー	PPハニカム(抗菌仕様)	
	送 風 機 (形 式 × 出 力 × 個 数)	ラインフローファン × 0.057kW × 1	
	風 量	m <sup>3</sup> /min	弱9.4—中13.6—強17.2
	機 外 静 圧	Pa	0
	風 向 調 節	上下方向 冷房・ドライ:13°, 28°, 34°, 43°, 54° に、暖房:16°, 32°, 38°, 62°, 75° に設定可・スイング 左右方向 左25°(28°), 左18°, 正面0°, 右18°, 右25°(28°), 左右25° に設定可 ( )は暖房時・スイング	
	運 転 音	dB	弱33—中40—強48
製 品 質 量	kg	16	
ド レ ン パ ン	ABS樹脂		
ド レ ン 配 管 サ イ ズ	—	VP-16	

室外ユニット	室 外 形 名	MPUZ-WRP160HA6(-BS(G))		
	外 形 寸 法 <H × W × D>	mm	1350 × 950 × 330(+30)	
	外 装 色 <マ ン セ ル>	—	アイボリー<3Y 7.8/1.1>	
	圧 縮 機	1 日 の 冷 凍 能 力	法定トン	0.630~2.480
		形 式 × 出 力 × 個 数	—	全密閉 × 2.9kW × 1
	保 護 装 置	保 護 装 置	—	吐出温度検知、過電流検知回路
		設 計 圧 力 (高 圧 部 / 低 圧 部)	MPa	3.6/2.3
	送 風 機 (形 式 × 出 力 × 個 数)	I P コ ー ド	—	IPX4
		送 風 機	—	プロペラファン × 0.06kW × 2
	風 量	m <sup>3</sup> /min	100	
送 風 機 用 保 護 装 置	—	過熱/過電流保護		
運 転 音 (冷 房 / 暖 房)	dB	48/50		
製 品 質 量	kg	108		

共通事項	冷 媒	R410A × 4.9	
	冷 媒 配 管 長	30(追加チャージ時75)	
	高 低 差	30	
	室 内 側 冷 媒 配 管 径 (液 / ガ ス)	φ9.52 / φ15.88	
室 外 側 冷 媒 配 管 径 (液 / ガ ス)	φ9.52 / φ15.88		
温 度 設 定 (リ モ コ ン ) 冷房・ドライ19~30°C / 暖房17~28°C			
使用温度範囲	冷房	室 内	乾球温度19~32°C / 湿球温度15~23°C
		室 外	乾球温度-5~43°C / —
	暖房	室 内	乾球温度17~28°C / —
		室 外	乾球温度-20~21°C / 湿球温度-20~15°C
セット別売形名	渡り配線キット	MPW-234A	
	分配管	MSDD-50SR2	

注意事項

- 冷房・暖房能力および電気特性はJIS B8616:2006およびJRA4048:2006に準拠した値です。  
延長配管7.5m(相当長)、高低差0m
- 冷房・暖房能力の( )内は、能力変化の値を示します。
- 運転音は、JIS規格に準じて、反響の少ない無響室で測定した数値(Aスケール)です。  
実際に据付した状態で測定すると、周囲の騒音や反響などの影響を受け、表示数値より、大きくなるのが普通です。
- リモコン上は16~31°Cに設定可能ですが、スリムエアコンの運転使用範囲に従いご使用ください。

三菱電機株式会社

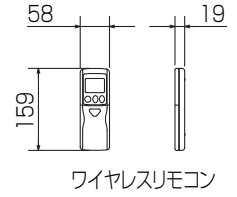
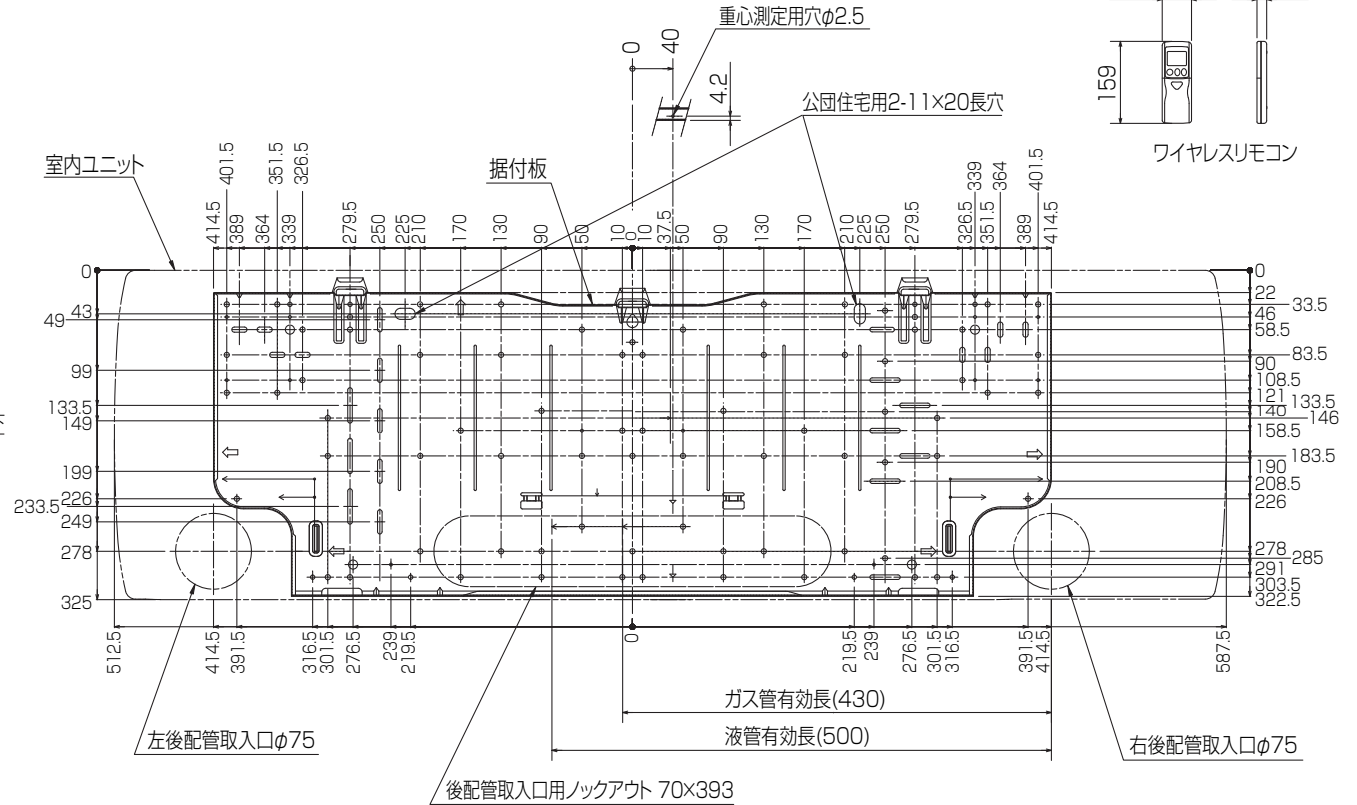
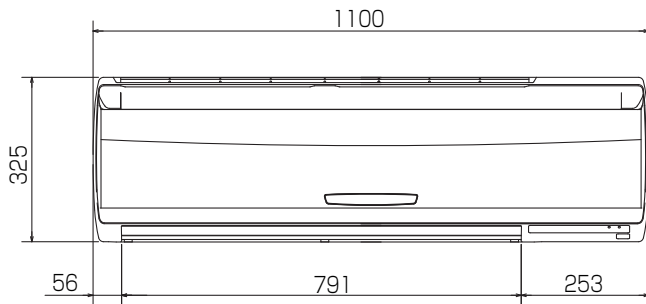
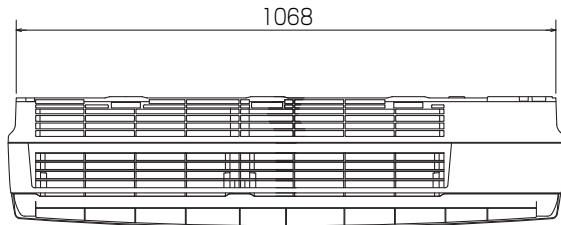
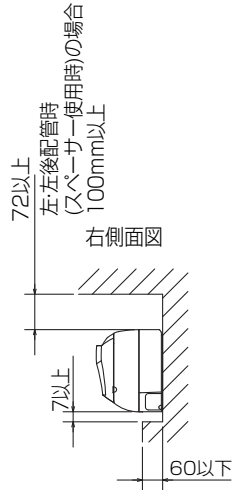
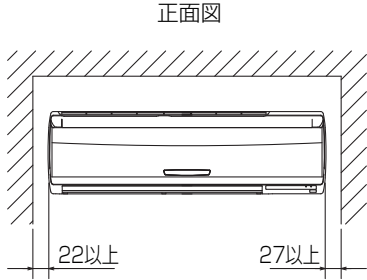
空冷ヒートポンプ式パッケージエアコン仕様書

グリーン購入法適合

壁掛形 / (同時ツイン同容量同タイプ)

形 名	MPKZX-WRP160KLL		<耐塩害仕様>は、室外ユニット形名末尾 -BS <耐重塩害仕様>は、室外ユニット形名末尾 -BSG		
作 成 日	2007-09-27	図 番	MPKZXWRP160KLL-5	副 番	記 号

据付所要スペース(室内ユニット)



※1 貫通スリーブは現地に手配してください。

貫通スリーブ ※1	壁貫通穴
φ75	φ75~φ80

冷媒配管	液管	3/8F(φ9.52) 有効長 500mm
	ガス管	5/8F(φ15.88) 有効長 430mm
	パイプカバー	外径φ50、内径φ32
	ドレンホース	断熱材外径φ28、接続部外径φ16、有効長560mm

BH01C941

単位	スケール	作成日	形名	MPKH-RP80KAL		
mm	NTS	2011-8-8	パッケージエアコン室内ユニット外形図 (壁掛形)			
三菱電機株式会社		図番	GA-MPKHRP80KAL	副番	C	記号

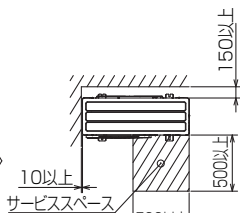
**1 設置スペース(周囲必要空間)**

下図は基本例を示します。  
詳細につきましては工事マニュアル等の  
技術資料を参照願います。



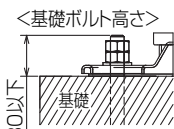
**2 サービススペース**

サービススペースは下図の  
寸法が必要になります。



**3 基礎ボルト**

M10の基礎ボルトでユニットの据付足を  
4ヶ所強固に固定してください。  
(基礎ボルト座金、ナットは現地手配です。)



**4 配管・配線取入れ方向**

配管、配線接続は、  
前面、右側面、後面、下面の  
4方向から取入れできます。

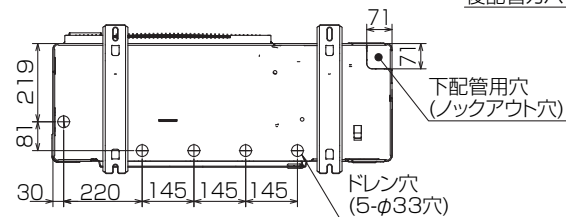
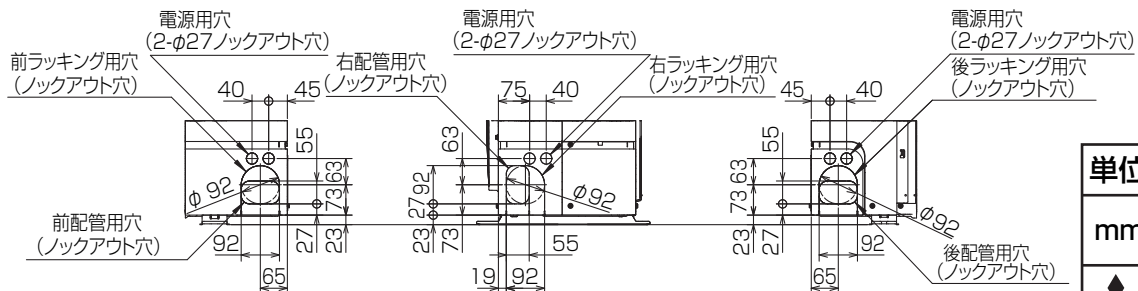


**記号説明**

- ①・・・冷媒ガス配管接続口(フレア接続)φ15.88(5/8F)
- ②・・・冷媒液配管接続口(フレア接続)φ9.52(3/8F)
- ※1・・・ストップバルブの接続先端寸法を示します。



**配管ノックアウト穴詳細**



BK01B573-3

単位	スケール	作成日	形名	MPUZ-WRP160HA6(-BS(G))		
mm	NTS	2007-10-1	パッケージエアコン室外ユニット外形図			
三菱電機株式会社		図番	GA-MPUZ-WRP160HA6	副番	記号	

# 三菱電機パッケージエアコン用別売部品仕様書

品名

分配管

形名

MSDD-50SR2

## 1. 仕様

項目	内容	
本体	分配比	室外ユニット容量を50:50に2分配
	分配管本数	液管用・ガス管用 各1本
	パイプ材質	リン脱酸銅 C1220T-OL (JIS H3300)
付属品	パイプカバー	発泡スチロール成型品 (液管・ガス管用 各1個)
	異径管	3種類 5本

## 2. 外形図

液管用



ガス管用



異径管 (付属品)



φA (内径)	φB (外径)	本数
6.35	9.52	2
12.7	15.88	2



φC (内径)	φD (外径)	本数
19.05	15.88	1

三菱電機パッケージエアコン用別売部品仕様書

形名

MSDD-50SR2

三菱電機株式会社

第3角法  
単位: mm

作成日  
2004-9-1

仕様書番号  
(形名コード)

7EAS5A

副番

# 三菱電機パッケージエアコン用別売部品仕様書

品名

ツイン/トリプル/フォー用 渡り配線キット

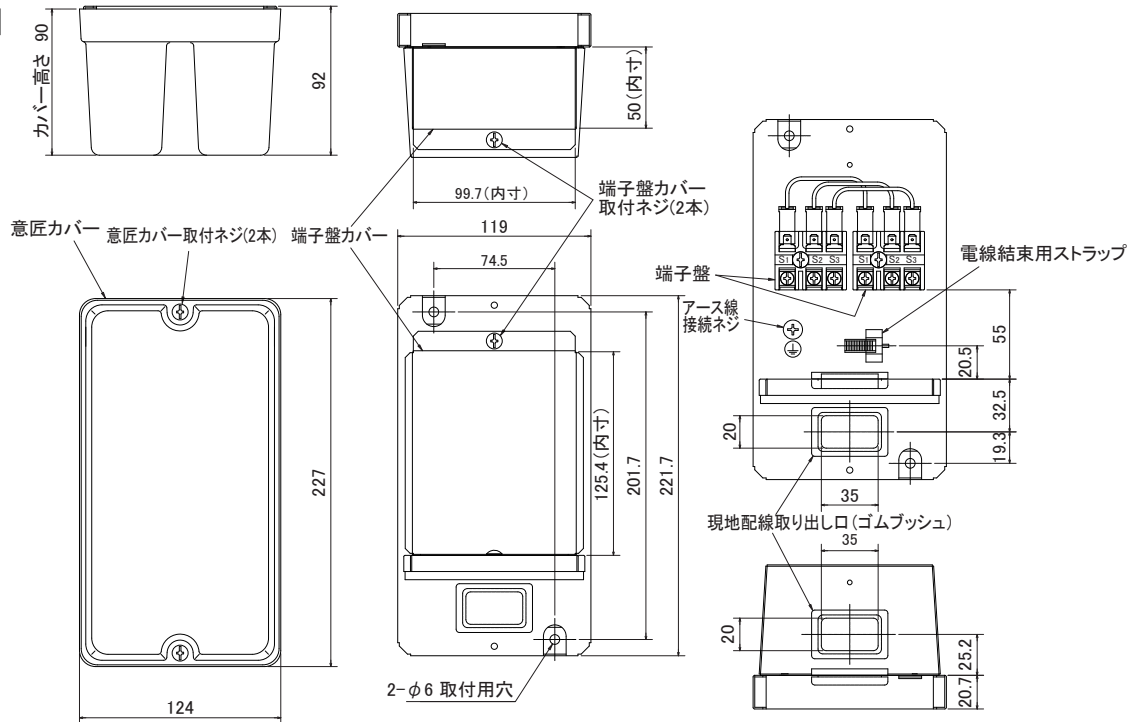
形名

MPW-234A

## 1. 仕様

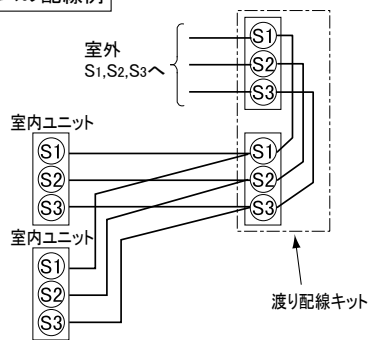
項目	内容
適用機種	MPK(H)-RP・KA(L)3 ※代表機種のみ掲載しています。
端子盤定格	250V・10A
材質	変成メラミン
主要構成部品	端子盤×2, ベース, 端子盤カバー, 意匠カバー, 電線結束用ストラップ×1, 本体取付ネジ×2
質量	800g
取付・設置場所	この部品は室内の壁面に取付、または天井裏に設置して使用します。雨などの水滴がかからない場所に設置してください。

## 2. 外形図



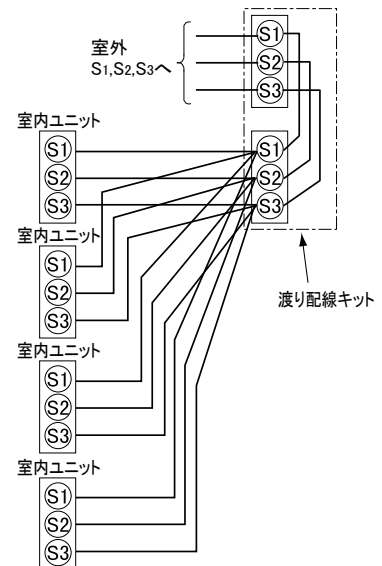
## 3. 渡り配線キット接続後の配線図

同時ツインシステムの配線例



同時トリプル・フォーシステムの配線例

図は同時フォーシステムの場合



### <配線接続における注意事項>

- ・極性があります。必ず、室内ユニット、室外ユニットの端子盤の番号(S1,S2,S3)と合わせてください。
- ・この端子盤にはAC200Vが印加されますのでご注意ください。
- ・電線太さは、室内ユニットの据付説明書を参照してください。
- ・端子盤の端子には最大4本のリード線(VVF平形ケーブル)接続することができます。 ※ただし2本以上接続する場合は、必ず上側に2本接続してください。

三菱電機パッケージエアコン用別売部品仕様書

形名

MPW-234A

三菱電機株式会社

第3角法

作成日

仕様書番号

7EAD1A

副番

A

単位:mm

2008-10-6

(形名コード)