

| 仕 様 表 | | | セット形名 | MPKZX-WRP80KLD(-BS(G)) | | | | | | |
|-----------|----------------|------|--------|------------------------|---------------|-----------------|----------|-----------------|--------|------|
| 電 源 | 電 源 ・ 三 相 200V | | 機外配線要領 | | | | | | | |
| 電 源 周 波 数 | Hz | 50Hz | 機外配線 | ユニット電源 (室外側) | 漏電遮断器 | 定格電流 | A | 20 | | |
| 冷房標準性能 | 冷房能力 | kW | | | | 7.1(3.3~8.0) | 定格感度電流 | A | mA | 30 |
| | C O P | — | | | 3.80 | 動作時間 | — | — | 0.1S以内 | |
| | 定格消費電力 | kW | | | 1.87 | 手元開閉器 | 開閉器容量 | A | 30 | |
| | 運転電流 | A | | | 5.8 | | B種ヒューズ | A | 20 | |
| | 力率 | % | | | 93 | 配線用遮断器 | 定格電流 | A | 20 | |
| 暖房標準性能 | 暖房能力 | kW | | | 8.0(3.5~10.8) | ユニット電源線太さ | C | mm ² | 3.5 | |
| | C O P | — | | | 3.74 | 内外接続線太さ | 50m以下 | D | mm | φ2.0 |
| | 定格消費電力 | kW | | | 2.14 | | 80m以下 | mm | φ2.0 | |
| | 運転電流 | A | | | 6.6 | アース線太さ | E | mm | φ1.6 | |
| | 力率 | % | 93 | アース線太さ | J | mm | φ1.6 | | | |
| 暖房低温性能 | 暖房低温能力 | kW | 8.5 | リモコン線 | F | mm ² | 0.3~1.25 | | | |
| 低温 | 暖房低温消費電力 | kW | 3.73 | | | | | | | |
| | C O P (平均) | — | 3.77 | | | | | | | |
| | 最大運転電流 | A | 10.1 | | | | | | | |

| 室内ユニット (1台分データ) | | 室内形名 | | MPKH-RP40KAL × 2台 | |
|-------------------|---------------------|--|--|-------------------|--|
| 外形寸法 <H × W × D> | mm | 298 × 780 × 210 | | | |
| 外装色 <マンセル> | — | ホワイト<1.0Y9.2/0.2> | | | |
| 補助電気ヒーター | kW | 組込不可 | | | |
| エアフィルター | — | PPハニカム | | | |
| 送風機(形式 × 出力 × 個数) | — | ラインフローファン × 0.04kW × 1 | | | |
| 風量 | m ³ /min | 弱7.6 - 中9.4 - 強11.5 | | | |
| 機外静圧 | Pa | 0 | | | |
| 風向調節 | 上下方向 | 13° <反転>, 18°, 20°, 28°, 35°, 38°, 60°, 48°, 75° に設定可 () は暖房時 | | | |
| | 左右方向 | 左右に各々25° の範囲で手動にて調整可 | | | |
| 運転音 | dB | 弱32 - 中39 - 強46 | | | |
| 製品質量 | kg | 9 | | | |
| ドレンパン | — | ABS樹脂 | | | |
| ドレン配管サイズ | — | VP-16 | | | |

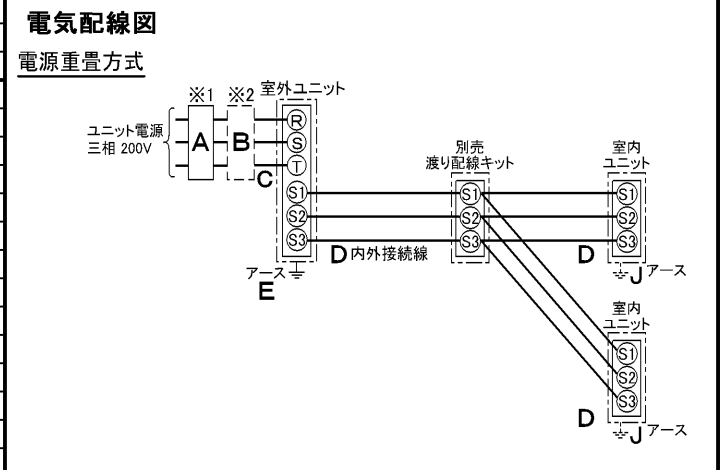
| 室外ユニット | | 室外形名 | | MPUZ-WRP80HA3(-BS(G)) | |
|-------------------|---------------------|----------------------|-----------------|-----------------------|--|
| 外形寸法 <H × W × D> | mm | 943 × 950 × 330(+30) | | | |
| 外装色 <マンセル> | — | アイボリー<3Y 7.8/1.1> | | | |
| 圧縮機 | 1日の冷凍能力 | 法定トン | 0.420~1.360 | | |
| 保護装置 | 形式 × 出力 × 個数 | — | 全密閉 × 1.6kW × 1 | | |
| 送風機 | 保護装置 | — | 吐出温度検知、過電流検知回路 | | |
| 送風機(形式 × 出力 × 個数) | — | プロペラファン × 0.06kW × 1 | | | |
| 風量 | m ³ /min | 55 | | | |
| 送風機用保護装置 | — | 過熱/過電流保護 | | | |
| 運転音(冷房/暖房) | dB | 45/46 | | | |
| 製品質量 | kg | 69 | | | |

| 共通事項 | | 冷媒 | | R410A × 3.5 | |
|----------------|----|----------------|--|-------------|--|
| 冷媒配管長 | m | 30(追加チャージ時50) | | | |
| 高低差 | m | 30 | | | |
| 室内側冷媒配管径(液/ガス) | mm | φ6.35 / φ12.7 | | | |
| 室外側冷媒配管径(液/ガス) | mm | φ9.52 / φ15.88 | | | |

| 温度設定(リモコン) | | 冷房・ドライ | | 19~30°C / 暖房 | | 17~28°C | | |
|------------|----|--------|------|--------------|-----------------|---------|----------|--|
| 使用温度範囲 | 冷房 | 室内 | 乾球温度 | | 19~32°C / 湿球温度 | | 15~23°C | |
| | | 室外 | 乾球温度 | | -5~43°C / — | | | |
| | 暖房 | 室内 | 乾球温度 | | 17~28°C / — | | | |
| | | 室外 | 乾球温度 | | -11~21°C / 湿球温度 | | -12~15°C | |

| セット別売形名 | 渡り配線キット | MPW-234A | |
|---------|---------|------------|--|
| | 配管 | MSDD-50SR2 | |

- 注意事項
- 冷房・暖房能力および電気特性はJISB8615-1の条件で運転した場合の数値です。
 定格冷房能力(室内側:乾球27.0°C,湿球19.0°C,外気温度:乾球35.0°C)
 定格暖房能力(室内側:乾球20.0°C,外気温度:乾球7.0°C,湿球6.0°C)
 低温暖房能力(室内側:乾球20.0°C,外気温度:乾球2.0°C,湿球1.0°C)
 延長配管7.5m(相当長)、高低差0m
 - 冷房・暖房能力の()内は、能力変化の値を示します。
 - 運転音は、JIS規格に準じて、反響の少ない無響室で測定した数値(Aスケール)です。
 実際に据付た状態で測定すると、周囲の騒音や反響などの影響を受け、表示数値より、大きくなるのが普通です。
 - リモコンは16~31°Cに設定可能ですが、スリムエアコンの運転使用範囲に従いご使用ください。
 - 同時ツインにする場合、渡り配線キットが必要です。



(注) 内外別受電方式、室外ユニットより室内に電源を供給する方式はできません。

- ※1. 電源には必ず漏電遮断器を取付けてください。
 漏電遮断器は、インバーター回路用遮断器(三菱電機製NV-Cシリーズまたは、その同等品)を選定してください。
- ※2. 漏電遮断器が地絡保護専用の場合には、漏電遮断器と直列に手元開閉器(開閉器+B種ヒューズ)または、配線用遮断器が必要となります。
- 電線太さは、20mまでの電圧降下を見込んで選定してありますので、20mを超える場合は、電圧降下を考慮して「内線規程」等にお選びください。
 - 電力会社の地区により規制を受ける場合がありますので、事前に所轄の電力会社にお問い合わせください。

| 空冷ヒートポンプ式パッケージエアコン仕様書 | | 壁掛形/(同時ツイン同容量同タイプ) | | | | | |
|-----------------------|-----|--------------------|-----------|----------------------|----|---|----|
| グリーン購入法適合 | | 形名 | <標準仕様> | MPKZX-WRP80KLD | | | |
| | | | <耐(重)塩仕様> | MPKZX-WRP80KLD-BS(G) | | | |
| 三菱電機株式会社 | 作成日 | 2007-07-27 | 図番 | MPKZXWRP80KLD-5 | 副番 | A | 記号 |



| | | |
|--------|--------------------------|-----------------------|
| 配管 | 絶縁カバー | 外径φ35 |
| | 液管 | フレア接続6.35(1/4")有効長500 |
| | ガス管 | フレア接続12.7(1/2")有効長430 |
| ドレンホース | 絶縁外径φ28 接続部外径φ16 有効長 560 | |

注、延長配管サイズは仕様表を参照下さい。

BH01G002

| | | | | | | |
|----------|------|------------|-------------------------|-----------------|----|----|
| 単位 | スケール | 作成日 | 形名 | MPKH-RP40~50KAL | | |
| mm | NTS | 2005-11-17 | パッケージエアコン室内ユニット外形図(壁掛形) | | | |
| 三菱電機株式会社 | | | 図番 (形名コード) | 7PVFDA | 副番 | 記号 |

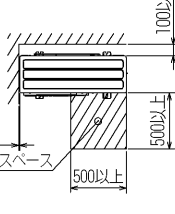
1 設置スペース(周囲必要空間)

下図は基本例を示します。
詳細につきましては工事マニュアル等の
技術資料を参照願います。



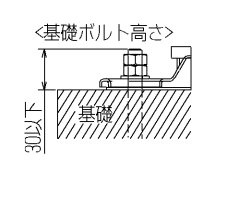
2 サービススペース

サービススペースは下図の
寸法が必要になります。



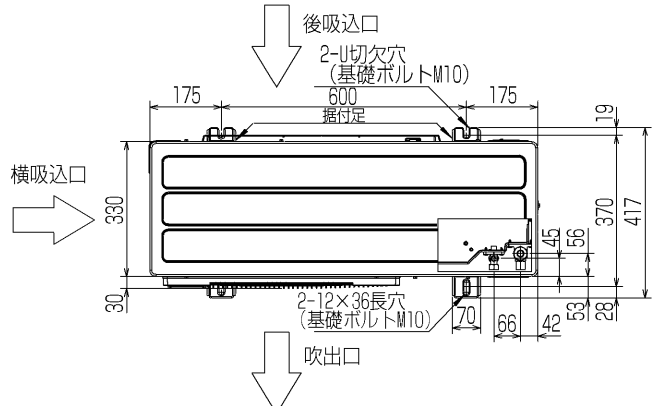
3 基礎ボルト

M10の基礎ボルトでユニットの据付足を
4ヶ所強固に固定してください。
(基礎ボルト、座金、ナットは現地手配です。)



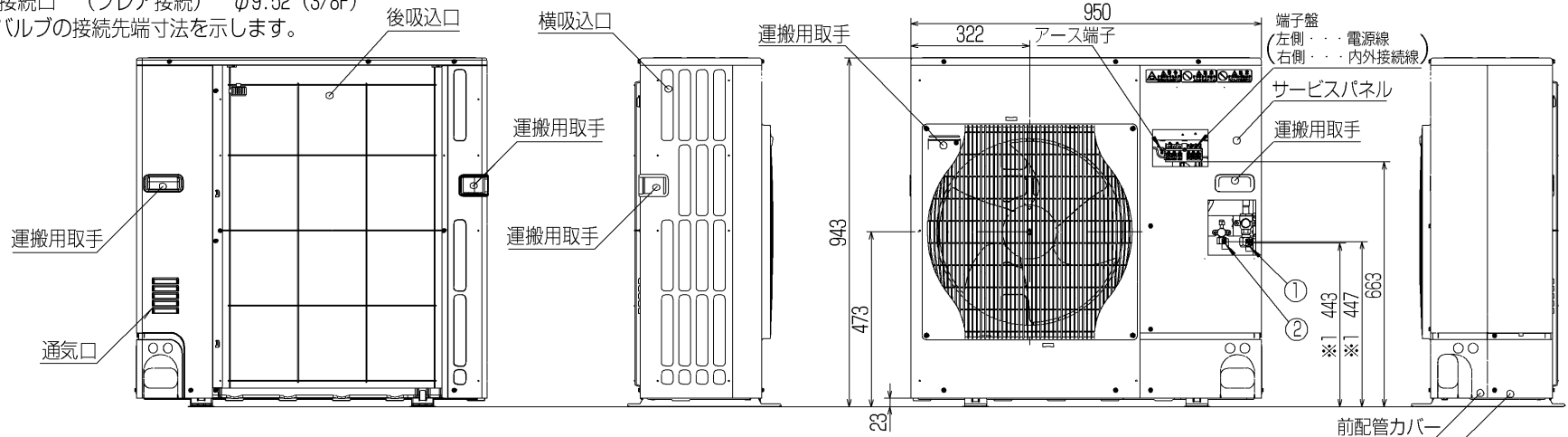
4 配管・配線取入れ方向

配管、配線接続は、
前面、右側面、後面、下面の
4方向から取入れてできます。

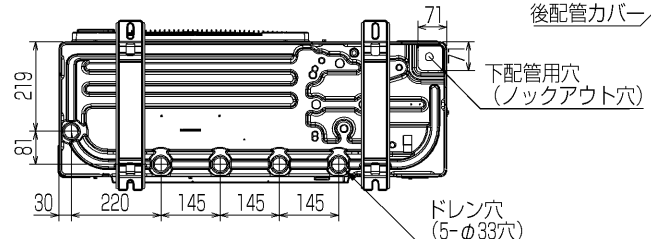
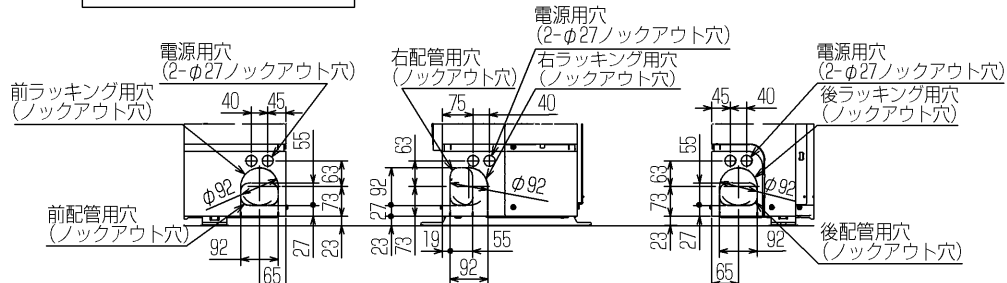


記号説明

- ①・・・冷媒ガス配管接続口 (フレア接続) $\phi 15.88$ (5/8F)
- ②・・・冷媒液配管接続口 (フレア接続) $\phi 9.52$ (3/8F)
- ※1・・・ストップバルブの接続先端寸法を示します。



配管ノックアウト穴詳細



BK01B412

| | | | | |
|----------|------|-----------|--------------------|--|
| 単位 | スケール | 作成日 | 形名 | MPUZ-WRP80(S)HA3(-BS(G)) MPUZ-WRP112HA4(-BS(G)) |
| mm | NTS | 2006-3-15 | パッケージエアコン室外ユニット外形図 | |
| 三菱電機株式会社 | | | 図番 (形名コード) | 7JJBKA 副番 A 記号 |

三菱電機パッケージエアコン用別売部品仕様書

品名

分配管

形名

MSDD-50SR2

1. 仕様

| 項目 | 内容 | |
|-----|--------|-----------------------------|
| 本体 | 分配比 | 室外ユニット容量を50:50に2分配 |
| | 分配管本数 | 液管用・ガス管用 各1本 |
| | パイプ材質 | リン脱酸銅 C1220T-OL (JIS H3300) |
| 付属品 | パイプカバー | 発泡スチロール成型品 (液管・ガス管用 各1個) |
| | 異径管 | 3種類 5本 |

2. 外形図

液管用



ガス管用



異径管 (付属品)



| φA (内径) | φB (外径) | 本数 |
|---------|---------|----|
| 6.35 | 9.52 | 2 |
| 12.7 | 15.88 | 2 |



| φC (内径) | φD (外径) | 本数 |
|---------|---------|----|
| 19.05 | 15.88 | 1 |

三菱電機パッケージエアコン用別売部品仕様書

形名

MSDD-50SR2

 三菱電機株式会社

第3角法
単位: mm

作成日
2004-9-1

仕様書番号
(形名コード)

7EAS5A

副番