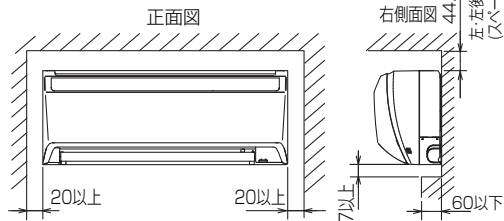


| 仕 様 表 | | | | 機外配線要領 | | | | | | | |
|--|-------------------|------------------------------------|---|-------------------------|--|---------------|--|--------|-----------------|------|------|
| 電 源 | | 電 源 ・ 三 相 200V | | 機外配線 | ユニット電源 (室外側) | 漏電遮断器 | 定格電流 | A | 20 | | |
| 電 源 周 波 数 | | Hz | 50Hz | | | 定格感度電流 | A | mA | 30 | | |
| 冷 房 | 定 格 | 定格冷房能力 | kW | | | 7.1(3.2~8.0) | 動作時間 | — | 0.1S以内 | | |
| | | 定格消費電力 | kW | | | 1.92 | 手元開閉器 | 開閉器容量 | A | 30 | |
| | | 冷房エネルギー消費効率(COP) | — | | | 3.70 | | B種ヒューズ | B | A | 20 |
| | | 運転電流 | A | | | 6.0 | 配線用遮断器定格電流 | A | 20 | | |
| | | 力率 | % | | | 93 | ユニット電源線太さ | C | mm ² | 3.5 | |
| 定格冷房時の顕熱比 | — | 0.74 | 内外接続線太さ | | | 50m 以下 | D | mm | φ2.0 | | |
| 中 間 | 中 間 | 中間冷房能力 | kW | | | 3.2 | 80m 以下 | D | mm | φ2.0 | |
| | | 中間冷房消費電力 | kW | | | 0.550 | アース線太さ | E | mm | φ1.6 | |
| | | 中間冷房エネルギー消費効率 | — | | | 5.82 | 室内側 | アース線太さ | J | mm | φ1.6 |
| | | 冷房期間エネルギー消費効率(CSPF) | — | | | 6.6 | | | | | |
| | | 冷暖平均エネルギー消費効率(GOP) | — | | | 3.81 | | | | | |
| 暖 房 | 定 格 | 定格暖房能力 | kW | | | 8.0(3.5~10.8) | 電 気 配 線 図 | | | | |
| | | 定格消費電力 | kW | | | 2.04 | 電源重畳方式 | | | | |
| | | 暖房エネルギー消費効率(COP) | — | | | 3.92 | | | | | |
| | | 運転電流 | A | | | 6.3 | 注1. 別売の渡り配線キットが必要です。 注2. 制御線・電源線分離方式(室外ユニットより室内ユニットに電源を供給する方式)、 制御線単独方式(内外別受電方式)は、できません。 | | | | |
| | | 力率 | % | | | 93 | | | | | |
| 中 間 | 中 間 | 中間暖房能力 | kW | | | 3.6 | | | | | |
| | | 中間暖房消費電力 | kW | 0.660 | | | | | | | |
| | | 中間暖房エネルギー消費効率 | — | 5.45 | | | | | | | |
| | | 暖房低温能力 | kW | 8.7 | | | | | | | |
| | | 暖房低温消費電力 | kW | 2.79 | | | | | | | |
| 暖房期間エネルギー消費効率(HSPF) | — | 4.7 | | | | | | | | | |
| 通年エネルギー消費効率(APF) | | — | 5.3 | | | | | | | | |
| 最大運転電流 | | A | 10.1 | | | | | | | | |
| 室内ユニット (1台分データ) | 室内形名 | | MPKH-RP40KAL × 2台 | | | | | | | | |
| | 外形寸法 <H × W × D> | | mm | 298 × 780 × 210 | | | | | | | |
| | 外装色 <マンセル> | | — | ホワイト<1.0Y9.2/0.2> | | | | | | | |
| | 補助電気ヒーター | | kW | 組込不可 | | | | | | | |
| | エアフィルター | | PPハニカム | | | | | | | | |
| | 送風機(形式 × 出力 × 個数) | | — | ラインフローファン × 0.04kW × 1 | | | | | | | |
| | 風量 | | m ³ /min | 弱7.6—中9.4—強11.5 | | | | | | | |
| | 機外静圧 | | Pa | 0 | | | | | | | |
| | 風向調節 | | 上下方向 13° <反転>、18° (20°)、28° (35°)、38° (60°)、48° (75°) に設定可 () は暖房時・スイング 左右方向 左右に各々25° の範囲で手動にて調整可 | | | | | | | | |
| | 運転音 | | dB | 弱32—中39—強46 | | | | | | | |
| | 製品質量 | | kg | 9 | | | | | | | |
| | ドレンパン | | ABS樹脂 | | | | | | | | |
| | ドレン配管サイズ | | — | VP-16 | | | | | | | |
| 室外ユニット | 室外形名 | | MPUZ-WRP80HA6(-BS(G)) | | | | | | | | |
| | 外形寸法 <H × W × D> | | mm | 943 × 950 × 330(+30) | ※1. 電源には必ず漏電遮断器を取付けてください。 漏電遮断器は、インバーター回路用遮断器(三菱電機製NV-Cシリーズまたは、その同等品)を選定してください。 | | | | | | |
| | 外装色 <マンセル> | | — | アイボリー<3Y 7.8/1.1> | ※2. 漏電遮断器が地絡保護専用の場合には、漏電遮断器と直列に手元開閉器(開閉器+B種ヒューズ)または、配線用遮断器が必要となります。 | | | | | | |
| | 圧縮機 | 1日の冷凍能力 | 法定トン | 0.330~1.330 | 電線太さは、20mまでの電圧降下を見込んで選定してありますので、20mを超える場合は、電圧降下を考慮して「内線規程」等に従い、お選びください。 | | | | | | |
| | | 形式 × 出力 × 個数 | — | 全密閉 × 1.4kW × 1 | 電力会社の地区により規制を受ける場合がありますので、事前に所轄の電力会社にお問い合わせください。 | | | | | | |
| | 保護装置 | | — | 吐出温度検知、過電流検知回路 | | | | | | | |
| | 設計圧力(高圧部/低圧部) | | MPa | 4.15/2.3 | | | | | | | |
| | 送風機(形式 × 出力 × 個数) | | — | プロペラファン × 0.06kW × 1 | | | | | | | |
| | 風量 | | m ³ /min | 55 | | | | | | | |
| | 送風機用保護装置 | | — | 過熱/過電流保護 | | | | | | | |
| 運転音(冷房/暖房) | | dB | 45/46 | | | | | | | | |
| 製品質量 | | kg | 67 | | | | | | | | |
| 共通事項 | 冷媒 | | R410A × 3.4 | | | | | | | | |
| | 冷媒配管長 | | m | 30(追加チャージ時50) | | | | | | | |
| | 高低差 | | m | 30 | | | | | | | |
| | 室内側冷媒配管径(液/ガス) | | mm | φ6.35/φ12.7 | | | | | | | |
| 室外側冷媒配管径(液/ガス) | | mm | φ9.52/φ15.88 | | | | | | | | |
| 温度設定(リモコン) | | | | 冷房・ドライ19~30°C/暖房17~28°C | | | | | | | |
| 使用温度範囲 | 冷房 | 室内 | 乾球温度19~32°C/湿球温度15~23°C | | | | | | | | |
| | | 室外 | 乾球温度-5~43°C/ — | | | | | | | | |
| | 暖房 | 室内 | 乾球温度17~28°C/ — | | | | | | | | |
| | | 室外 | 乾球温度-20~21°C/湿球温度-20~15°C | | | | | | | | |
| セット別売形名 | | 渡り配線キット MPW-234A 分配管 MSDD-50SR2 | | | | | | | | | |
| 注意事項 | | | | | | | | | | | |
| 1. 冷房・暖房能力および電気特性はJIS B8616:2006およびJRA4048:2006に準拠した値です。 延長配管7.5m(相当長)、高低差0m 2. 冷房・暖房能力の()内は、能力変化の値を示します。 3. 運転音は、JIS規格に準じて、反響の少ない無響室で測定した数値(Aスケール)です。 実際に据付した状態で測定すると、周囲の騒音や反響などの影響を受け、表示数値より、大きくなるのが普通です。 4. リモコン上は16~31°Cに設定可能ですが、スリムエアコンの運転使用範囲に従いご使用ください。 | | | | | | | | | | | |
| 三菱電機株式会社 空冷ヒートポンプ式パッケージエアコン仕様書 グリーン購入法適合 壁掛形/同時間同容量同タイプ | | | | | | | | | | | |
| 形名 | MPKZX-WRP80KLL | | <耐塩害仕様>は、室外ユニット形名末尾 -BS <耐重塩害仕様>は、室外ユニット形名末尾 -BSG | | | | | | | | |
| 作成日 | 2007-09-27 | 図番 | MPKZXWRP80KLL-5 | 副番 | | 記号 | | | | | |

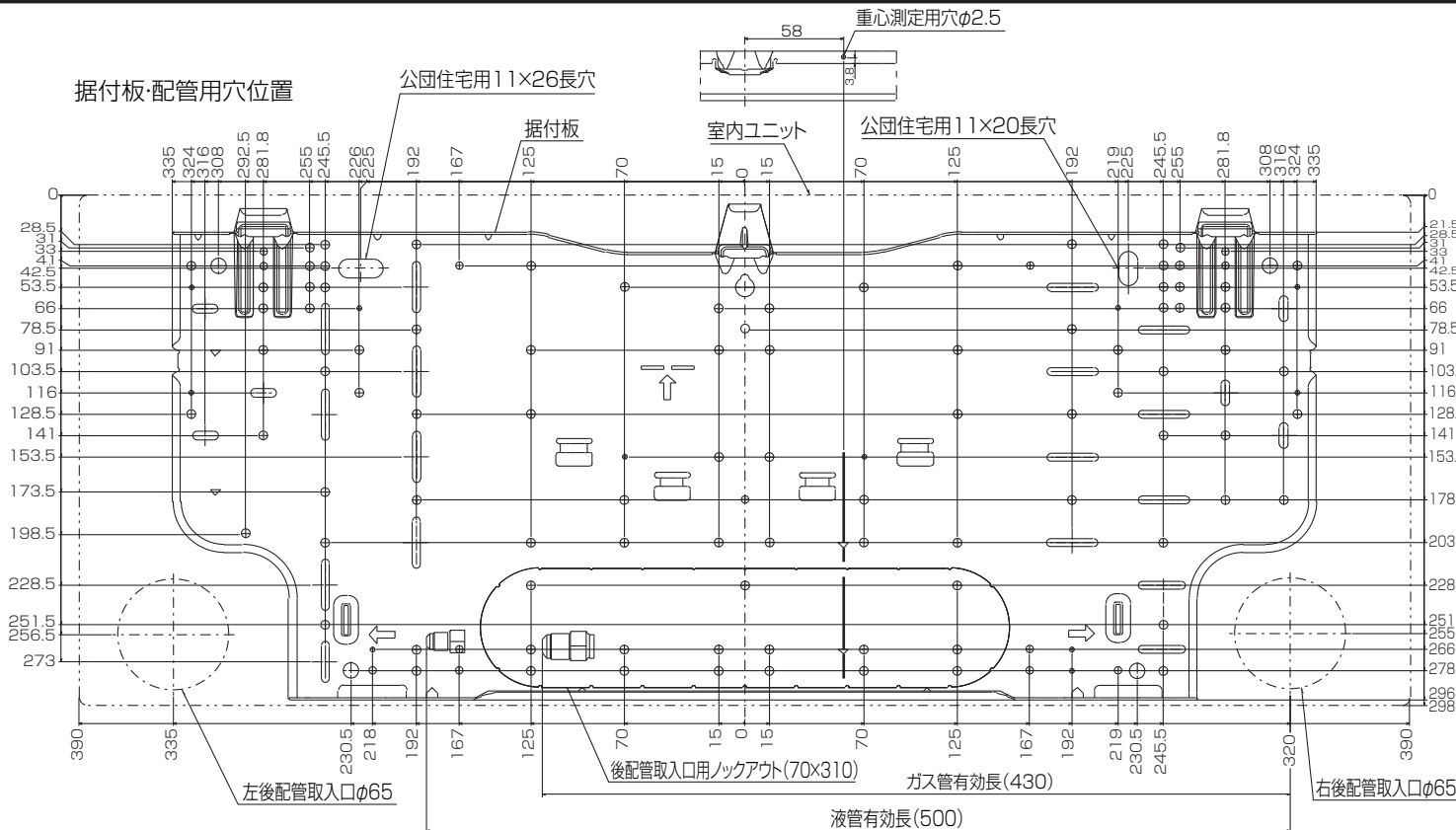
据付所要スペース(室内ユニット)



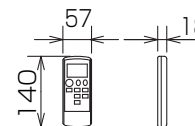
室内ユニット外形図



据付板・配管用穴位置



ワイヤレスリモコン外形図



| | | |
|--------|-----------------------------|------------------------|
| 冷媒配管 | 液管 | 1/4F (φ6.35) 有効長 500mm |
| | ガス管 | 1/2F (φ12.7) 有効長 430mm |
| | パイプカバー | 外径φ35 |
| ドレンホース | 断熱材外径φ28、接続部外径φ16、有効長 560mm | |

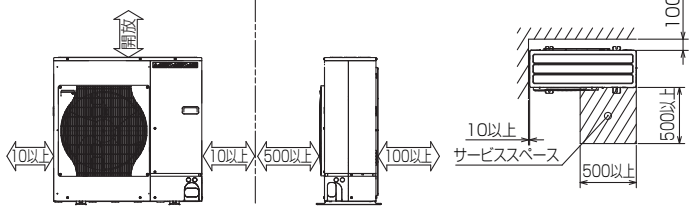
注、延長配管サイズは仕様表を参照下さい。

RG01V803

| | | | | |
|----------|------|----------|--------------------------|------------------------|
| 単位 | スケール | 作成日 | 形名 | MPKH-RP40KAL |
| mm | NTS | 2011-2-1 | パッケージエアコン室内ユニット外形図 (壁掛形) | |
| 三菱電機株式会社 | | | 図番 | GA-MPKHRP40KAL 副番 B 記号 |

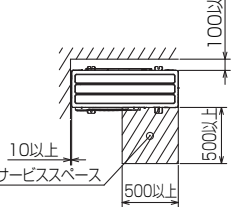
1 設置スペース(周囲必要空間)

下図は基本例を示します。
詳細につきましては工事マニュアル等の
技術資料を参照願います。



2 サービススペース

サービススペースは下図の
寸法が必要になります。



3 基礎ボルト

M10の基礎ボルトでユニットの据付足を
4ヶ所強固に固定してください。
(基礎ボルト、座金、ナットは現地手配です。)



4 配管・配線取入れ方向

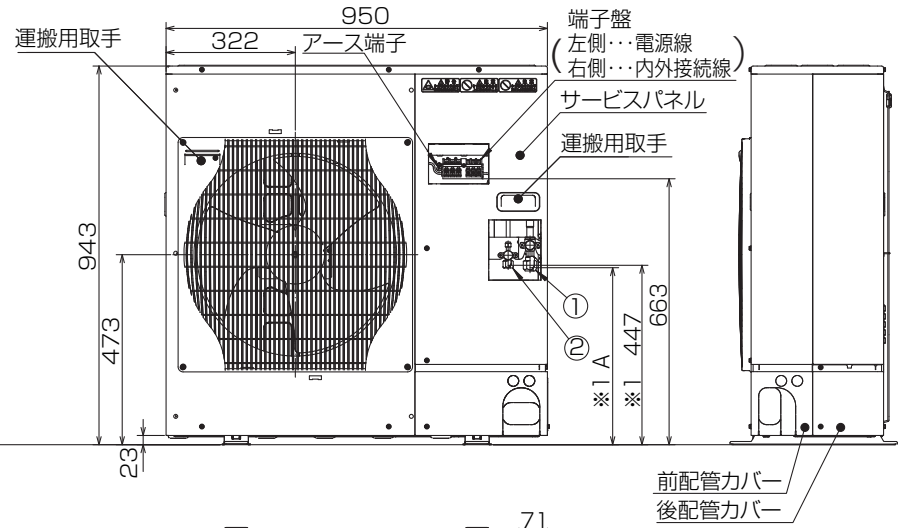
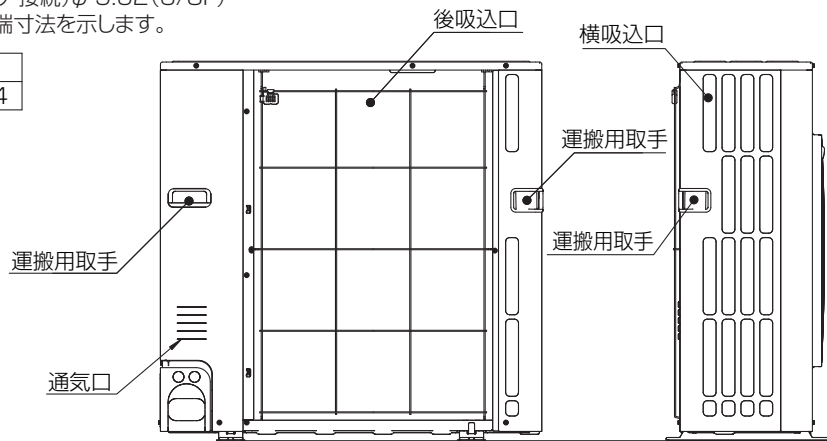
配管、配線接続は、
前面、右側面、後面、下面の
4方向から取入れられます。



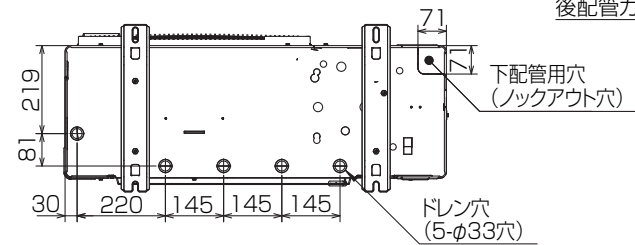
記号説明

- ①・・・冷媒ガス配管接続口(フレア接続)φ15.88(5/8F)
- ②・・・冷媒液配管接続口 (フレア接続)φ9.52(3/8F)
- ※1・・・ストップバルブの接続先端寸法を示します。

| | | | | |
|-----|----|----|----|----|
| A | B | C | D | E |
| 431 | 41 | 56 | 40 | 54 |



配管ロックアウト穴詳細



BK01B573-2

| | | | | | | |
|----------|------|-----------|--------------------|-----------------------|--|----|
| 単位 | スケール | 作成日 | 形名 | MPUZ-WRP80HA6(-BS(G)) | | |
| mm | NTS | 2007-10-1 | パッケージエアコン室外ユニット外形図 | | | |
| 三菱電機株式会社 | | 図番 | GA-MPUZ-WRP80HA6 | 副番 | | 記号 |

三菱電機パッケージエアコン用別売部品仕様書

品名

分配管

形名

MSDD-50SR2

1. 仕様

| 項目 | 内容 | |
|-----|--------|-----------------------------|
| 本体 | 分配比 | 室外ユニット容量を50:50に2分配 |
| | 分配管本数 | 液管用・ガス管用 各1本 |
| | パイプ材質 | リン脱酸銅 C1220T-OL (JIS H3300) |
| 付属品 | パイプカバー | 発泡スチロール成型品 (液管・ガス管用 各1個) |
| | 異径管 | 3種類 5本 |

2. 外形図

液管用



ガス管用



異径管 (付属品)



| φA (内径) | φB (外径) | 本数 |
|---------|---------|----|
| 6.35 | 9.52 | 2 |
| 12.7 | 15.88 | 2 |



| φC (内径) | φD (外径) | 本数 |
|---------|---------|----|
| 19.05 | 15.88 | 1 |

三菱電機パッケージエアコン用別売部品仕様書

形名

MSDD-50SR2

 三菱電機株式会社

第3角法
単位: mm

作成日
2004-9-1

仕様書番号
(形名コード)

7EAS5A

副番

三菱電機パッケージエアコン用別売部品仕様書

品名 ツイン/トリプル/フォー用 渡り配線キット 形名 MPW-234A

1. 仕様

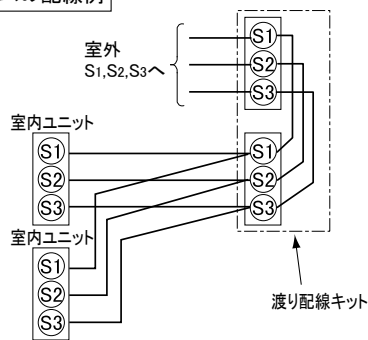
| 項目 | 内容 |
|---------|---|
| 適用機種 | MPK(H)-RP・KA(L)3 ※代表機種のみ掲載しています。 |
| 端子盤定格 | 250V・10A |
| 材質 | 変成メラミン |
| 主要構成部品 | 端子盤×2, ベース, 端子盤カバー, 意匠カバー, 電線結束用ストラップ×1, 本体取付ネジ×2 |
| 質量 | 800g |
| 取付・設置場所 | この部品は室内の壁面に取付、または天井裏に設置して使用します。雨などの水滴がかからない場所に設置してください。 |

2. 外形図

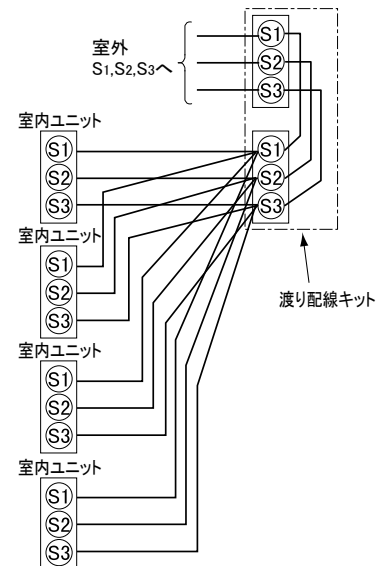


3. 渡り配線キット接続後の配線図

同時ツインシステムの配線例



同時トリプル・フォーシステムの配線例
図は同時フォーシステムの場合



<配線接続における注意事項>

- ・極性があります。必ず、室内ユニット、室外ユニットの端子盤の番号(S1,S2,S3)と合わせてください。
- ・この端子盤にはAC200Vが印加されますのでご注意ください。
- ・電線太さは、室内ユニットの据付説明書を参照してください。
- ・端子盤の端子には最大4本のリード線(VVF平形ケーブル)接続することができます。
※ただし2本以上接続する場合は、必ず上側に2本接続してください。

三菱電機パッケージエアコン用別売部品仕様書

形名 MPW-234A

三菱電機株式会社

第3角法

作成日

仕様書番号

7EAD1A

副番

A

単位:mm

2008-10-6

(形名コード)