

仕 様 表			セット形名	MPKZX-WRP80SKLD(-BS(G))						
電 源	電 源 ・ 単 相 200V		機外配線要領							
電 源 周 波 数	Hz	60Hz	機外配線	ユニット電源 (室外側)	漏電遮断器	定格電流	A	30		
冷房標準性能	冷房能力	kW				7.1(3.3~8.0)	定格感度電流	A	mA	30
	C O P	—			3.80	動作時間	—	—	0.1S以内	
	定格消費電力	kW			1.87	手元開閉器	開閉器容量	A	30	
	運転電流	A			10.4		B種ヒューズ	B	A	30
	力率	%			90	配線用遮断器定格電流	A	A	30	
暖房標準性能	暖房能力	kW			8.0(3.5~10.8)	ユニット電源線太さ	C	mm ²	5.5	
	C O P	—			3.74	内外接続線太さ	50m以下	D	mm	φ2.0
	定格消費電力	kW			2.14		80m以下	mm	φ2.0	
	運転電流	A			11.9	アース線太さ	E	mm	φ1.6	
	力率	%	90	アース線太さ	J	mm	φ1.6			
暖房低温性能	暖房低温能力	kW	8.5	リモコン線	F	mm ²	0.3~1.25			
低温	暖房低温消費電力	kW	3.73							
	C O P (平均)	—	3.77							
	最大運転電流	A	17.1							

室内ユニット (1台分データ)		MPKH-RP40KAL × 2台	
外形寸法 <H × W × D>	mm	298 × 780 × 210	
外装色 <マンセル>	—	ホワイト<1.0Y9.2/0.2>	
補助電気ヒーター	kW	組込不可	
エアフィルター	—	PPハニカム	
送風機(形式 × 出力 × 個数)	—	ラインフローファン × 0.04kW × 1	
風量	m ³ /min	弱7.6 - 中9.4 - 強11.5	
機外静圧	Pa	0	
風向調節	上下方向	13° <反転>, 18° (20°), 28° (35°), 38° (60°), 48° (75°) に設定可 () は暖房時	
	左右方向	左右に各々25° の範囲で手動にて調整可	
運転音	dB	弱32 - 中39 - 強46	
製品質量	kg	9	
ドレンパン	—	ABS樹脂	
ドレン配管サイズ	—	VP-16	

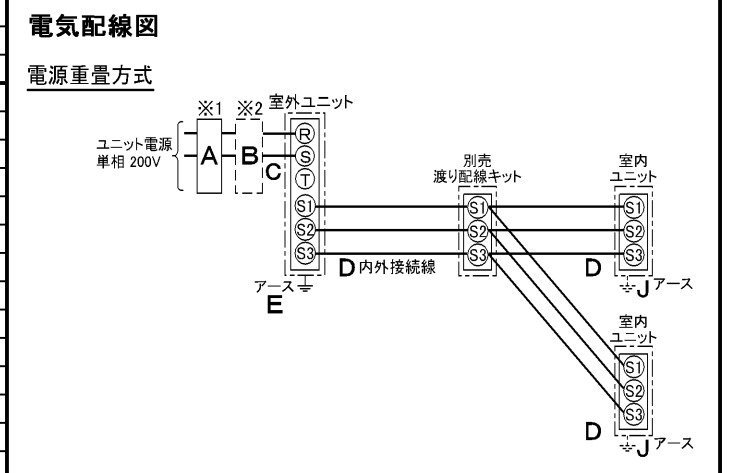
室外ユニット		MPUZ-WRP80SHA3(-BS(G))	
外形寸法 <H × W × D>	mm	943 × 950 × 330(+30)	
外装色 <マンセル>	—	アイボリー<3Y 7.8/1.1>	
圧縮機	1日の冷凍能力	法定トン	0.420~1.360
保護装置	形式 × 出力 × 個数	—	全密閉 × 1.6kW × 1
送風機(形式 × 出力 × 個数)	—	吐出温度検知、過電流検知回路	
風量	形式 × 出力 × 個数	—	プロペラファン × 0.06kW × 1
送風機用保護装置	風量	m ³ /min	55
運転音(冷房/暖房)	—	過熱/過電流保護	
製品質量	kg	69	

共通事項		冷媒	
冷媒	kg	R410A × 3.5	
冷媒配管長	m	30(追加チャージ時50)	
高低差	m	30	
室内側冷媒配管径(液/ガス)	mm	φ6.35 / φ12.7	
室外側冷媒配管径(液/ガス)	mm	φ9.52 / φ15.88	

温度設定(リモコン)		冷房・ドライ19~30°C / 暖房17~28°C	
使用温度範囲	冷房	室内	乾球温度19~32°C / 湿球温度15~23°C
		室外	乾球温度-5~43°C / —
	暖房	室内	乾球温度17~28°C / —
		室外	乾球温度-11~21°C / 湿球温度-12~15°C

セット別売形名	渡り配線キット	MPW-234A
	配管	MSDD-50SR2

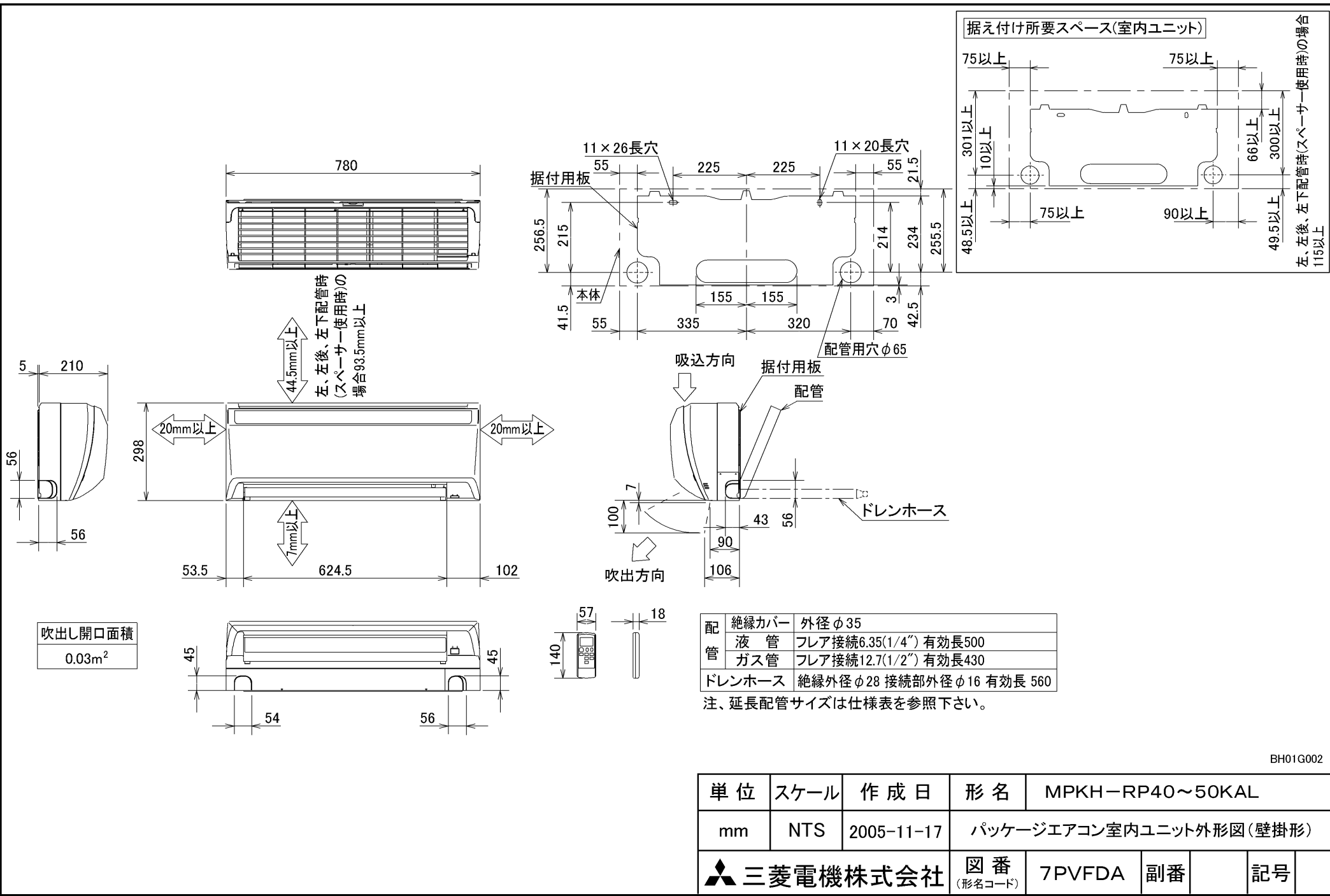
- 注意事項
- 冷房・暖房能力および電気特性はJISB8615-1の条件で運転した場合の数値です。
 定格冷房能力(室内側:乾球27.0°C,湿球19.0°C,外気温度:乾球35.0°C)
 定格暖房能力(室内側:乾球20.0°C,外気温度:乾球7.0°C,湿球6.0°C)
 低温暖房能力(室内側:乾球20.0°C,外気温度:乾球2.0°C,湿球1.0°C)
 延長配管7.5m(相当長)、高低差0m
 - 冷房・暖房能力の()内は、能力変化の値を示します。
 - 運転音は、JIS規格に準じて、反響の少ない無響室で測定した数値(Aスケール)です。
 実際に据付た状態で測定すると、周囲の騒音や反響などの影響を受け、表示数値より、大きくなるのが普通です。
 - リモコン上は16~31°Cに設定可能ですが、スリムエアコンの運転使用範囲に従いご使用ください。
 - 同時ツインにする場合、渡り配線キットが必要です。



(注) 内外別受電方式、室外ユニットより室内に電源を供給する方式はできません。

- ※1. 電源には必ず漏電遮断器を取付けてください。
 漏電遮断器は、インバーター回路用遮断器(三菱電機製NV-Cシリーズまたは、その同等品)を選定してください。
- ※2. 漏電遮断器が地絡保護専用の場合には、漏電遮断器と直列に手元開閉器(開閉器+B種ヒューズ)または、配線用遮断器が必要となります。
- ・電線太さは、20mまでの電圧降下を見込んで選定してありますので、20mを超える場合は、電圧降下を考慮して「内線規程」等にご確認ください。
- ・電力会社の地区により規制を受ける場合がありますので、事前に所轄の電力会社にお問い合わせください。

空冷ヒートポンプ式パッケージエアコン仕様書		壁掛形 / (同時ツイン同容量同タイプ)					
グリーン購入法適合		形名	<標準仕様>	MPKZX-WRP80SKLD			
			<耐(重)塩仕様>	MPKZX-WRP80SKLD-BS(G)			
三菱電機株式会社	作成日	2007-07-27	図番	MPKZXWRP80SKLD-6	副番	A	記号

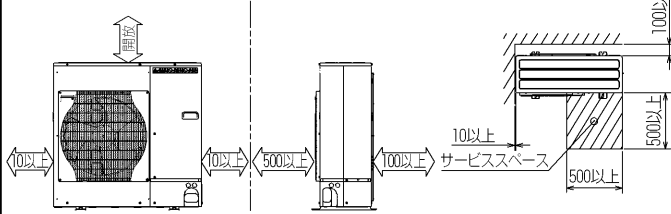


BH01G002

単位	スケール	作成日	形名	MPKH-RP40~50KAL		
mm	NTS	2005-11-17	パッケージエアコン室内ユニット外形図(壁掛形)			
三菱電機株式会社			図番 (形名コード)	7PVFDA	副番	記号

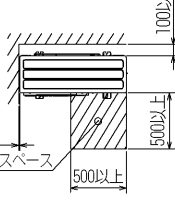
1 設置スペース(周囲必要空間)

下図は基本例を示します。
詳細につきましては工事マニュアル等の
技術資料を参照願います。



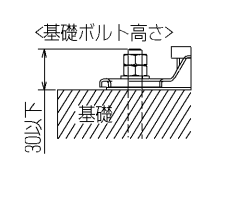
2 サービススペース

サービススペースは下図の
寸法が必要になります。



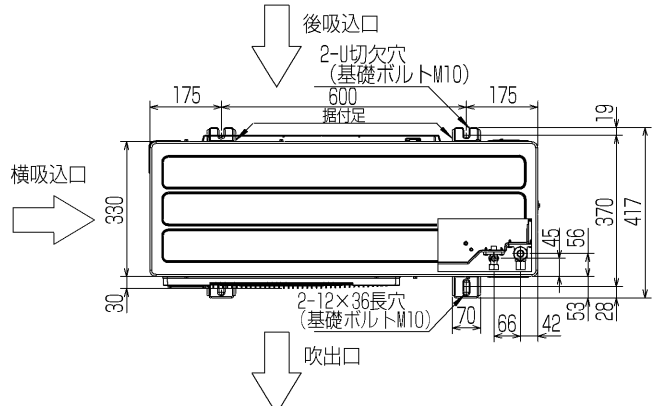
3 基礎ボルト

M10の基礎ボルトでユニットの据付足を
4ヶ所強固に固定してください。
(基礎ボルト、座金、ナットは現地手配です。)



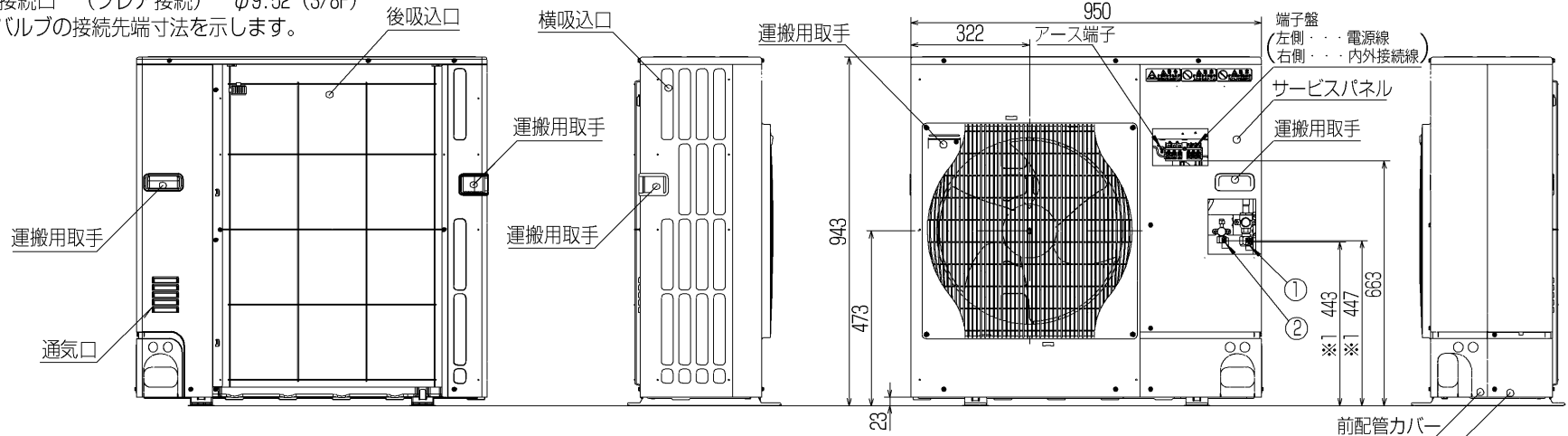
4 配管・配線取入れ方向

配管、配線接続は、
前面、右側面、後面、下面の
4方向から取入れてできます。

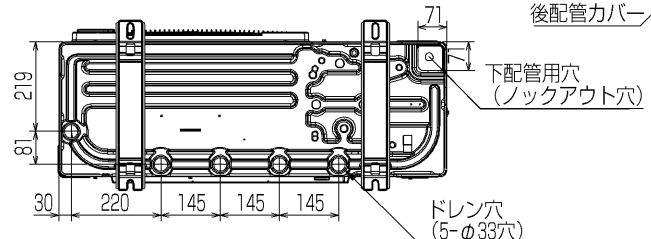
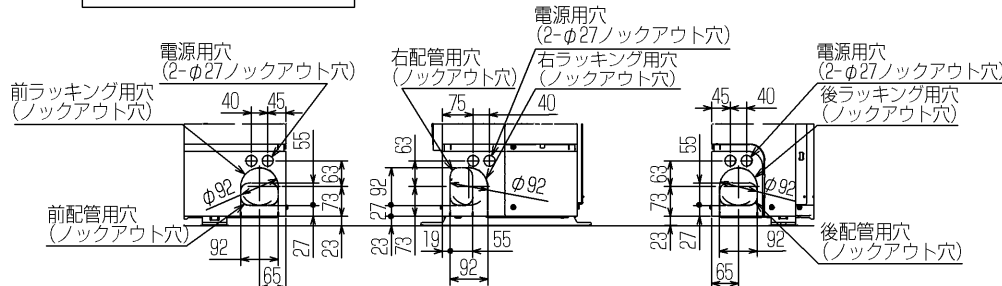


記号説明

- ①・・・冷媒ガス配管接続口(フレア接続) $\phi 15.88$ (5/8F)
- ②・・・冷媒液配管接続口(フレア接続) $\phi 9.52$ (3/8F)
- ※1・・・ストップバルブの接続先端寸法を示します。



配管ノックアウト穴詳細



BK01B412

単位	スケール	作成日	形名	MPUZ-WRP80(S)HA3(-BS(G)) MPUZ-WRP112HA4(-BS(G))
mm	NTS	2006-3-15	パッケージエアコン室外ユニット外形図	
三菱電機株式会社			図番 (形名コード)	7JJBKA 副番 A 記号

三菱電機パッケージエアコン用別売部品仕様書

品名

分配管

形名

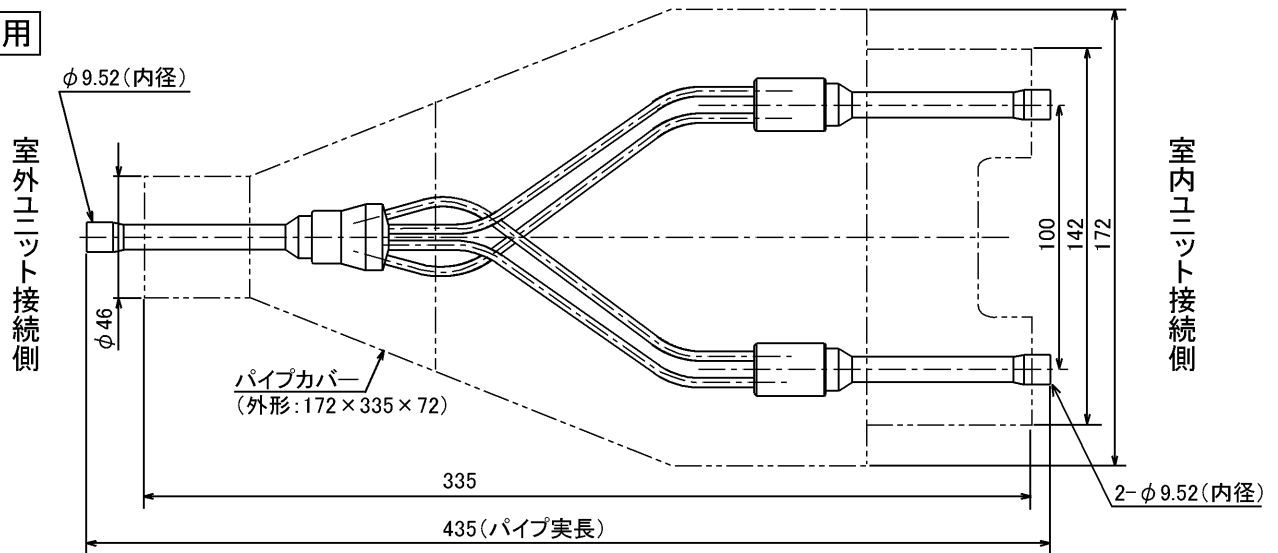
MSDD-50SR2

1. 仕様

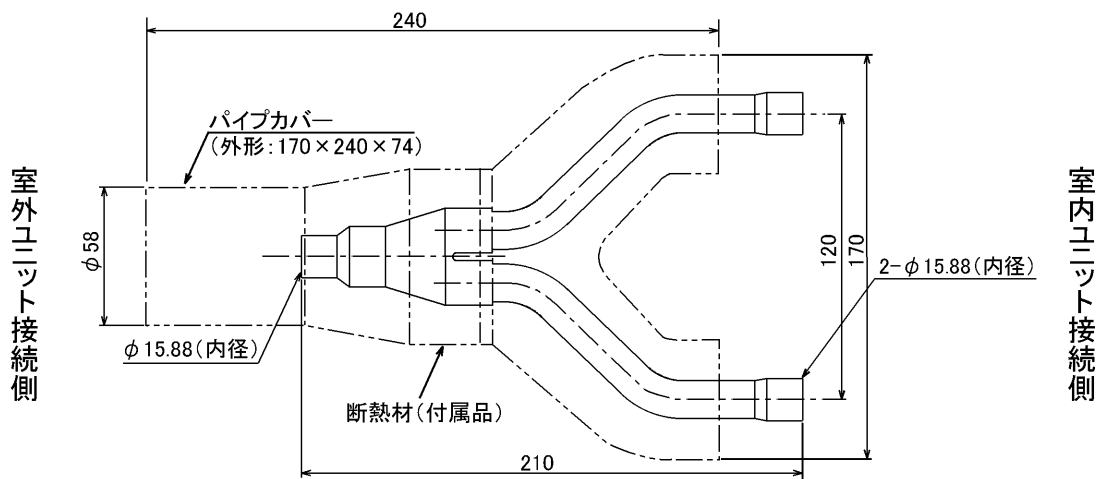
項目	内容	
本体	分配比	室外ユニット容量を50:50に2分配
	分配管本数	液管用・ガス管用 各1本
	パイプ材質	リン脱酸銅 C1220T-OL (JIS H3300)
付属品	パイプカバー	発泡スチロール成型品 (液管・ガス管用 各1個)
	異径管	3種類 5本

2. 外形図

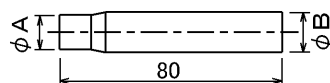
液管用



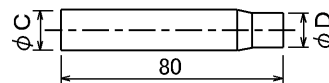
ガス管用



異径管 (付属品)



φA (内径)	φB (外径)	本数
6.35	9.52	2
12.7	15.88	2



φC (内径)	φD (外径)	本数
19.05	15.88	1

三菱電機パッケージエアコン用別売部品仕様書

形名

MSDD-50SR2

三菱電機株式会社

第3角法
単位: mm

作成日
2004-9-1

仕様書番号
(形名コード)

7EAS5A

副番