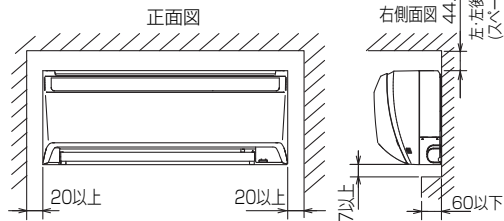


仕 様 表				機外配線要領								
電 源		電 源 ・ 単 相 200V		機外配線	ユニット電源 (室外側)	漏電遮断器	定格電流	A	30			
電 源 周 波 数		Hz 50Hz						定格感度電流	A	mA	30	
冷 房	定 格	定格冷房能力	kW			7.1(3.2~8.0)		動作時間	— 0.1S以内			
		定格消費電力	kW			1.98		手元開閉器	開閉器容量	A	30	
		冷房エネルギー消費効率(COP)	—			3.59			B種ヒューズ	B	A	30
		運転電流	A			11.0		配線用遮断器定格電流	A 30			
		力率	%			90		ユニット電源線太さ	C	mm <sup>2</sup>	5.5	
定格冷房時の顕熱比	—	0.74				内外接続線太さ	50m以下	D	mm	φ2.0		
							80m以下	D	mm	φ2.0		
暖 房	定 格	中間冷房能力	kW			3.20		アース線太さ	E	mm	φ1.6	
		中間冷房消費電力	kW			0.57		室内側	アース線太さ	J	mm	φ1.6
		中間冷房エネルギー消費効率	—			5.61						
		冷房期間エネルギー消費効率(CSPF)	—			6.3						
		定格暖房能力	kW			8.0(3.5~10.8)						
定格消費電力	kW	2.09										
暖房エネルギー消費効率(COP)	—	3.83										
運転電流	A	11.6										
力率	%	90										
中間暖房能力	kW	3.60										
中間暖房消費電力	kW	0.66										
中間暖房エネルギー消費効率	—	5.45										
暖房低温能力	kW	8.7										
暖房低温消費電力	kW	2.86										
暖房期間エネルギー消費効率(HSPF)	—	4.6										
冷暖平均エネルギー消費効率(GOP)	—	3.71										
通年エネルギー消費効率(APF)	—	5.2										
最大運転電流	A	17.1										
室内ユニット (1台分データ)	室内形名	MPKH-RP40KAL×2台										
	外形寸法<H×W×D>	mm 298×780×210										
	外装色<マンセル>	— ホワイト<1.0Y9.2/0.2>										
	補助電気ヒーター	kW 組込不可										
	エアフィルター	PPハニカム										
	送風機(形式×出力×個数)	— ラインフローファン×0.04kW×1										
	風量	m <sup>3</sup> /min 弱7.6—中9.4—強11.5										
	機外静圧	Pa 0										
	風向調節	上下方向 13°<反転>,18°(20°),28°(35°),38°(60°),48°(75°)に設定可( )は暖房時・スイング 左右方向 左右に各々25°の範囲で手動にて調整可										
	運転音	dB 弱32—中39—強46										
	製品質量	kg 9										
ドレンパン	ABS樹脂											
ドレン配管サイズ	— VP-16											
室外ユニット	室外形名	MPUZ-WRP80SHA5(-BS(G))			※1. 電源には必ず漏電遮断器を取付けてください。 漏電遮断器は、インバーター回路用遮断器(三菱電機製NV-Cシリーズまたは、その同等品)を選定してください。 ※2. 漏電遮断器が地絡保護専用の場合には、漏電遮断器と直列に手元開閉器(開閉器+B種ヒューズ)または、配線用遮断器が必要となります。 ・電線太さは、20mまでの電圧降下を見込んで選定してありますので、20mを超える場合は、電圧降下を考慮して「内線規程」等に従い、お選びください。 ・電力会社の地区により規制を受ける場合がありますので、事前に所轄の電力会社にお問い合わせください。							
	外形寸法<H×W×D>	mm 943×950×330(+30)										
	外装色<マンセル>	— アイボリー<3Y 7.8/1.1>										
	圧縮機	1日の冷凍能力	法定トン 0.330~1.330									
	形式×出力×個数	— 全密閉×1.4kW×1										
	保護装置	— 吐出温度検知、過電流検知回路										
	設計圧力(高圧部/低圧部)	MPa 4.15/2.3										
	I P コ ー ド	— IPX4										
	送風機(形式×出力×個数)	— プロペラファン×0.06kW×1										
	風量	m <sup>3</sup> /min 55										
	送風機用保護装置	— 過熱/過電流保護										
運転音(冷房/暖房)	dB 45/46											
製品質量	kg 67											
共通事項	冷媒	kg R410A×3.5										
	冷媒配管長	m 30(追加チャージ時50)										
	高低差	m 30										
	室内側冷媒配管径(液/ガス)	mm φ6.35/φ12.7										
室外側冷媒配管径(液/ガス)	mm φ9.52/φ15.88											
温度設定(リモコン)				冷房・ドライ19~30°C/暖房17~28°C								
使用温度範囲	冷房	室内	乾球温度19~32°C/湿球温度15~23°C									
		室外	乾球温度-5~43°C/ —									
	暖房	室内	乾球温度17~28°C/ —									
		室外	乾球温度-20~21°C/湿球温度-20~15°C									
セット別売形名	渡り配線キット	MPW-234A										
	分配管	MSDD-50SR2										
注意事項				<b>三菱電機株式会社</b> <b>空冷ヒートポンプ式パッケージエアコン仕様書</b> <b>グリーン購入法適合</b> <b>壁掛形/同時ツイン同容量同タイプ</b>								
1. 冷房・暖房能力および電気特性はJIS B8616:2006およびJRA4048:2006に準拠した値です。 延長配管7.5m(相当長)、高低差0m				<b>形名</b> MPKZX-WRP80SKLK <耐塩害仕様>は、室外ユニット形名末尾 -BS <耐重塩害仕様>は、室外ユニット形名末尾 -BSG <b>作成日</b> 2007-07-27 <b>図番</b> MPKZXWRP80SKLK-5 <b>副番</b> A <b>記号</b> <b>図番</b> MPKZXWRP80SKLK-5 <b>副番</b> A <b>記号</b>								
2. 冷房・暖房能力の( )内は、能力変化の値を示します。												
3. 運転音は、JIS規格に準じて、反響の少ない無響室で測定した数値(Aスケール)です。 実際に据付した状態で測定すると、周囲の騒音や反響などの影響を受け、表示数値より、大きくなるのが普通です。												
4. リモコン上は16~31°Cに設定可能ですが、スリムエアコンの運転使用範囲に従いご使用ください。												

据付所要スペース(室内ユニット)



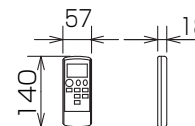
室内ユニット外形図



据付板・配管用穴位置



ワイヤレスリモコン外形図



冷媒配管	液管	1/4F (φ6.35) 有効長 500mm
	ガス管	1/2F (φ12.7) 有効長 430mm
	パイプカバー	外径φ35
ドレンホース	断熱材外径φ28、接続部外径φ16、有効長 560mm	

注、延長配管サイズは仕様表を参照下さい。

RG01V803

単位	スケール	作成日	形名	MPKH-RP40KAL
mm	NTS	2011-2-1	パッケージエアコン室内ユニット外形図 (壁掛形)	
三菱電機株式会社			図番	GA-MPKHRP40KAL 副番 B 記号

**1 設置スペース(周囲必要空間)**

下図は基本例を示します。  
詳細につきましては工事マニュアル等の  
技術資料を参照願います。



**2 サービススペース**

サービススペースは下図の  
寸法が必要になります。



**3 基礎ボルト**

M10の基礎ボルトでユニットの据付足を  
4ヶ所強固に固定してください。  
(基礎ボルト、座金、ナットは現地手配です。)



**4 配管・配線取入れ方向**

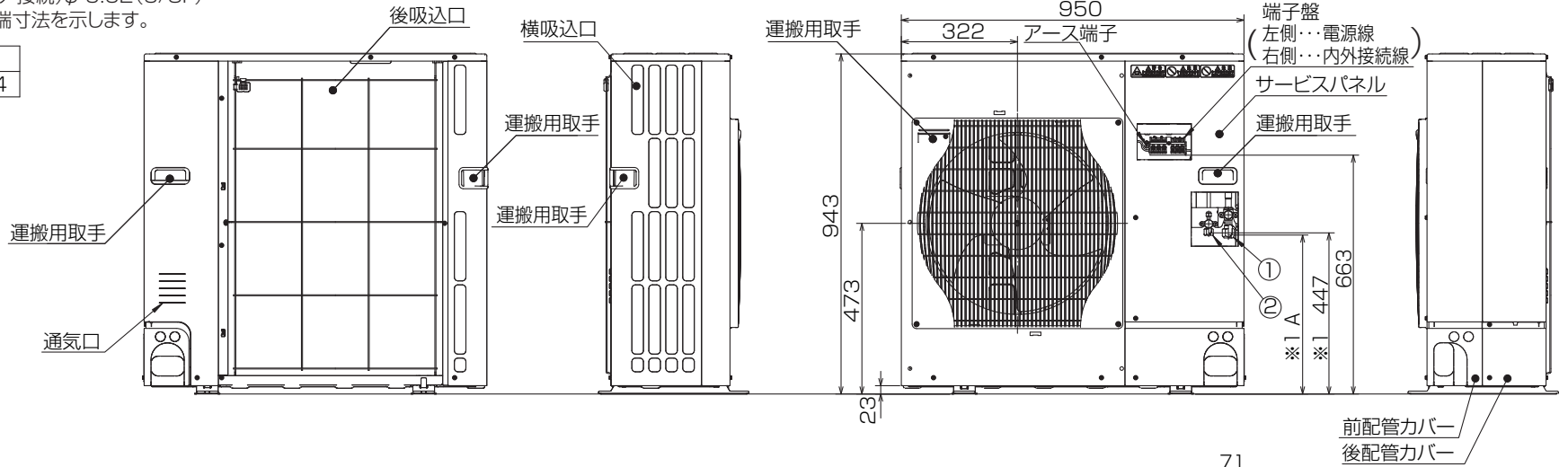
配管、配線接続は、  
前面、右側面、後面、下面の  
4方向から取入れできます。



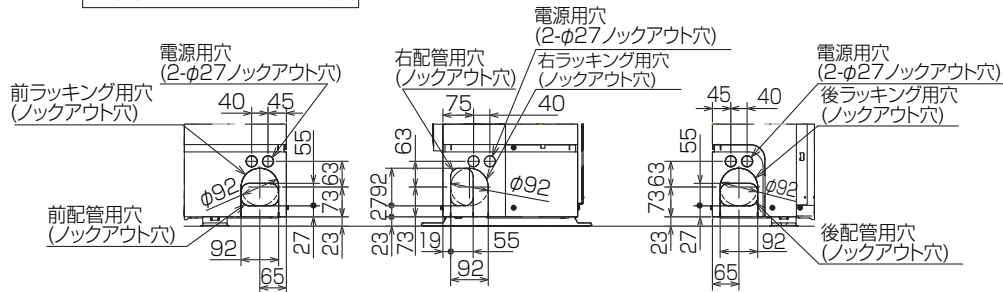
**記号説明**

- ①・・・冷媒ガス配管接続口(フレア接続)φ15.88(5/8F)
- ②・・・冷媒液配管接続口 (フレア接続)φ9.52(3/8F)
- ※1・・・ストップバルブの接続先端寸法を示します。

A	B	C	D	E
431	41	56	40	54



**配管ロックアウト穴詳細**



BK01B573-2

単位	スケール	作成日	形名	MPUZ-WRP80SHA5(-BS(G))
mm	NTS	2007-5-31	パッケージエアコン室外ユニット外形図	
三菱電機株式会社		図番	GA-MPUZ-WRP80SHA5	副番
				記号

# 三菱電機パッケージエアコン用別売部品仕様書

品名

分配管

形名

MSDD-50SR2

## 1. 仕様

項目	内容	
本体	分配比	室外ユニット容量を50:50に2分配
	分配管本数	液管用・ガス管用 各1本
	パイプ材質	リン脱酸銅 C1220T-OL (JIS H3300)
付属品	パイプカバー	発泡スチロール成型品 (液管・ガス管用 各1個)
	異径管	3種類 5本

## 2. 外形図

液管用



ガス管用



異径管 (付属品)



φA (内径)	φB (外径)	本数
6.35	9.52	2
12.7	15.88	2



φC (内径)	φD (外径)	本数
19.05	15.88	1

三菱電機パッケージエアコン用別売部品仕様書

形名

MSDD-50SR2

三菱電機株式会社

第3角法  
単位: mm

作成日  
2004-9-1

仕様書番号  
(形名コード)

7EAS5A

副番

# 三菱電機パッケージエアコン用別売部品仕様書

品名 ツイン/トリプル/フォー用 渡り配線キット 形名 MPW-234A

## 1. 仕様

項目	内容
適用機種	MPK(H)-RP・KA(L)3 ※代表機種のみ掲載しています。
端子盤定格	250V・10A
材質	変成メラミン
主要構成部品	端子盤×2, ベース, 端子盤カバー, 意匠カバー, 電線結束用ストラップ×1, 本体取付ネジ×2
質量	800g
取付・設置場所	この部品は室内の壁面に取付、または天井裏に設置して使用します。雨などの水滴がかからない場所に設置してください。

## 2. 外形図



## 3. 渡り配線キット接続後の配線図

同時ツインシステムの配線例



同時トリプル・フォーシステムの配線例

図は同時フォーシステムの場合



### <配線接続における注意事項>

- ・極性があります。必ず、室内ユニット、室外ユニットの端子盤の番号(S1,S2,S3)と合わせてください。
- ・この端子盤にはAC200Vが印加されますのでご注意ください。
- ・電線太さは、室内ユニットの据付説明書を参照してください。
- ・端子盤の端子には最大4本のリード線(VVF平形ケーブル)接続することができます。 ※ただし2本以上接続する場合は、必ず上側に2本接続してください。

三菱電機パッケージエアコン用別売部品仕様書

形名

MPW-234A

三菱電機株式会社

第3角法

作成日

仕様書番号

7EAD1A

副番

A

単位:mm

2008-10-6

(形名コード)