

仕 様 表				機外配線要領							
電 源		電 源 ・ 三 相 200V		機外配線	ユ ニ ッ ト 電 源 (室 外 側)	漏電遮断器	定 格 電 流	A	20		
電 源 周 波 数		Hz	50Hz			定 格 感 度 電 流	A	mA	30		
冷 房	定 格	定 格 冷 房 能 力	kW			10.0(3.5~11.2)	動 作 時 間	—	0.1S以内		
		定 格 消 費 電 力	kW			3.50	手 元 開 閉 器	開 閉 器 容 量	A	30	
		冷 房 エ ネ ル ギ ー 消 費 効 率 (COP)	—			2.86		B 種 ヒ ュ ー ズ	B	A	20
		運 転 電 流	A			10.9	配 線 用 遮 断 器 定 格 電 流	ユ ニ ッ ト 電 源 線 太 さ	C	mm ²	3.5
		力 率	%			93		内 外 接 続 線 太 さ	50m 以 下	D	mm
暖 房	定 格	定 格 冷 房 時 の 顕 熱 比	—			0.7	80m 以 下	D	mm	φ 2.0	
		中 間	中 間 冷 房 能 力			kW	4.60	ア ー ス 線 太 さ	E	mm	φ 1.6
			中 間 冷 房 消 費 電 力			kW	1.11	室 内 ユ ニ ッ ト 電 源 (* 内 外 別 受 電 接 続 時)	電 源	単 相 ・ 200V	
			中 間 冷 房 エ ネ ル ギ ー 消 費 効 率	—	4.14	漏 電 遮 断 器	定 格 電 流		A	15	
			冷 房 期 間 エ ネ ル ギ ー 消 費 効 率 (CSPF)	—	4.7	定 格 感 度 電 流	G		mA	30	
	定 格		定 格 暖 房 能 力	kW	—	動 作 時 間	—		0.1S以内		
		定 格 消 費 電 力	kW	—	手 元 開 閉 器	開 閉 器 容 量	A		15		
		暖 房 エ ネ ル ギ ー 消 費 効 率 (COP)	—	—		B 種 ヒ ュ ー ズ	H		A	15	
		中 間	運 転 電 流	A	—	配 線 用 遮 断 器 定 格 電 流	電 源 線 太 さ		I	mm ²	2.0
			力 率	%	—		内 外 接 続 線 太 さ		K	—	0.3mm ² 以 上
中 間 暖 房 能 力	kW		—	ア ー ス 線 太 さ	J	mm	φ 1.6				
中 間 暖 房 消 費 電 力	kW		—	リ モ コ ン 線	F	mm ²	0.3~1.25				
中 間 暖 房 エ ネ ル ギ ー 消 費 効 率	—		—								
暖 房 低 温 能 力	kW	—									
暖 房 低 温 消 費 電 力	kW	—									
暖 房 期 間 エ ネ ル ギ ー 消 費 効 率 (HSPF)	—	—									
冷 暖 平 均 エ ネ ル ギ ー 消 費 効 率 (COP)		—									
通 年 エ ネ ル ギ ー 消 費 効 率 (APF)		—									
最 大 運 転 電 流		A		17.0							
室 内 ユ ニ ッ ト	室 内 形 名			MPL-RP112BA							
	外 形 寸 法 < H × W × D >		mm	258 × 840 × 840							
	外 装 色 < マ ン セ ル >		— ピ ュ ア ホ ワ イ ト < 6.4Y 8.9/0.4 >								
	補 助 電 気 ヒ ー タ ー		—								
	エ ア フ ィ ル タ ー		PPハニカム(抗菌仕様)								
	送 風 機 (形 式 × 出 力 × 個 数)		— タ ー ポ フ ァ ン × 0.05kW × 1								
	風 量		m ³ /min	静 粛 20 - 弱 22 - 中 24 - 強 26							
	機 外 静 圧		Pa	0							
	風 向 調 節	上 下 方 向	30° ~ 60° の 間 で 5 階 段 に 設 定 可 ・ ス イ ン グ								
		左 右 方 向	—								
室 外 ユ ニ ッ ト	運 転 音			dB	静 粛 33 - 弱 36 - 中 38 - 強 40						
	製 品 質 量		kg	23 + 6 (パ ネ ル)							
	ド レ ン パ ン			ABS 樹 脂 シ ー ト ・ 発 泡 PS (防 カ ビ 仕 様)							
	ド レ ン 配 管 サ イ ズ			— VP-25							
	室 外 形 名			MPU-P112HA5							
	外 形 寸 法 < H × W × D >		mm	740 × 950 × 330 (+30)							
	外 装 色 < マ ン セ ル >		— アイ ボ リ ー < 3Y 7.8/1.1 >								
	圧 縮 機	1 日 の 冷 凍 能 力	法 定 ト ン	0.420 ~ 1.530							
		形 式 × 出 力 × 個 数	— 全 密 閉 × 2.3kW × 1								
	保 護 装 置	保 護 装 置	— 吐 出 温 度 検 知 ・ 過 電 流 検 知 回 路								
設 計 圧 力 (高 圧 部 / 低 圧 部)		MPa	3.6 / 2.3								
I P コ ー ド		— IPX4									
送 風 機 (形 式 × 出 力 × 個 数)		— プ ロ ペ ラ フ ァ ン × 0.06kW × 1									
風 量		m ³ /min	50								
送 風 機 用 保 護 装 置		— 過 熱 / 過 電 流 保 護									
運 転 音 (冷 房 / 暖 房)		dB	48								
製 品 質 量		kg	64								
共 通 事 項	冷 媒	媒 質	R410A × 2.7								
	冷 媒 配 管 長	m	20 (追 加 チ ャ ー ジ 時 50)								
	高 低 差	m	30								
	室 内 側 冷 媒 配 管 径 (液 / ガ ス)	mm	φ 9.52 / φ 15.88								
	室 外 側 冷 媒 配 管 径 (液 / ガ ス)	mm	φ 9.52 / φ 15.88								
温 度 設 定 (リ モ コ ン)		冷 房 ・ ド ラ イ 19 ~ 30 ° C									
使 用 温 度 範 圍	冷 房	室 内	乾 球 温 度 19 ~ 32 ° C / 湿 球 温 度 15 ~ 23 ° C								
		室 外	乾 球 温 度 -5 ~ 43 ° C / —								
	暖 房	室 内	—								
		室 外	—								
セ ッ ト 別 売 形 名	リ モ コ ン		PAR-24MA								
	ム ー ブ ア イ パ ネ ル		MPLP-P160BWE								
注 意 事 項											
1. 冷 房 能 力 お よ び 電 気 特 性 は JIS B8616:2006 お よ び JRA4048:2006 に 準 拠 し た 値 で す 。 延 長 配 管 7.5m (相 当 長) ・ 高 低 差 0m											
2. 冷 房 能 力 の () 内 は 、 能 力 変 化 の 値 を 示 し ます 。											
3. 運 転 音 は 、 JIS 規 格 に 準 じ て 、 反 響 の 少 な い 無 響 室 で 測 定 し た 数 値 (A ス ケ ー ル) で す 。 実 際 に 据 付 た 状 態 で 測 定 す る と 、 周 圍 の 騒 音 や 反 響 な ど の 影 響 を 受 け 、 表 示 数 値 よ り 、 大 き く な る の が 普 通 で す 。											
4. 天 井 内 の 温 度 ・ 湿 度 が 30 ° C RH80 % を 超 え る 場 合 、 断 熱 強 化 の た め 、 別 売 部 品 「 高 湿 度 対 応 キ ッ ト 」 を 本 体 に 取 付 け て ご 使 用 く だ さ い 。											
				電 気 配 線 図							
				(1) 電 源 重 量 方 式							
				<p>※ 室 内 外 の 渡 り 配 線 の 総 延 長 が 80m 以 上 と な る 場 合 は 、 電 源 重 量 方 式 で の 配 線 は で き ませ ん 。 必 ず (2) 内 外 別 受 電 方 式 有 り ば (3) 室 外 ユ ニ ッ ト よ り 室 内 ユ ニ ッ ト に 電 源 を 供 給 す る 方 式 に し て く だ さ い 。</p>							
				(2) 内 外 別 受 電 方 式							
				<p>※ 別 売 配 線 リ プ レ ー ス キ ッ ト が 必 要 で す 。</p>							
				(3) 室 外 ユ ニ ッ ト よ り 室 内 ユ ニ ッ ト に 電 源 を 供 給 す る 方 式							
				<p>※ 別 売 配 線 リ プ レ ー ス キ ッ ト が 必 要 で す 。</p>							
				<p>(2) また は (3) の 場 合 、 S1 - S1' 間 の 渡 り 配 線 は 絶 対 に 行 わ な い で く だ さ い 。</p>							
				<p>※ 1. 電 源 に は 必 ず 漏 電 遮 断 器 を 取 付 け て く だ さ い 。 漏 電 遮 断 器 は 、 イ ン バ ー タ ー 回 路 用 遮 断 器 (三 菱 電 機 製 NV-C シ リ ー ズ ま た は 、 そ の 同 等 品) を 選 定 し て く だ さ い 。</p>							
				<p>※ 2. 漏 電 遮 断 器 が 地 格 保 護 専 用 の 場 合 に は 、 漏 電 遮 断 器 と 直 列 に 手 元 開 閉 器 (開 閉 器 + B 種 ヒ ュ ー ズ) ま た は 、 配 線 用 遮 断 器 が 必 要 と な り ます 。</p>							
				<p>・ 電 線 太 さ は 、 20m ま で の 電 圧 降 下 を 見 込 ん で 選 定 し て あ り ます の で 、 20m を 超 え る 場 合 は 、 電 圧 降 下 を 考 慮 し て 「 内 線 規 程 」 等 に 従 い 、 お 選 び く だ さ い 。</p>							
				<p>・ 電 力 会 社 の 地 区 に よ り 規 制 を 受 け る 場 合 が あ り ます の で 、 事 前 に 所 轄 の 電 力 会 社 に お 問 い 合 せ く だ さ い 。</p>							
				<p>三 菱 電 機 株 式 会 社 空 冷 式 パ ッ ケ ー ジ エ ア コ ン 仕 様 書 グ リ ー ン 購 入 法 適 合</p>							
				<p>4 方 向 天 井 カ セ ッ ト 形 (ワ イ ド パ ワ ー カ セ ッ ト)</p>							
				<p>形 名 MPL-P112BEK</p>							
				<p>作 成 日 2006-09-13 図 番 MPLP112BEK-5 副 番 記 号</p>							

- 注1.化粧パネルは標準パネル、ムーブアイパネル、標準パネルカンタン自動パネル、ムーブアイパネルカンタン自動パネルからお選びください。
- 2.ドレン配管はPVC管VP-25を使用してください。
ドレンポンプ内蔵です。
最大揚程は天井面から850mmです。
- 3.吊りボルトはM10またはW3/8ネジを使用してください。(現地手配)
- 4.サービス時、電気品箱を取外す事があります。
電源線並びにリモコン線、室内外接続線の接続時には、電線に十分な余裕を持たせてください。
- 5.カンタンコーナポケットより、化粧パネルを付けたまま本体の高さ調整が可能です。
- 6.別売加湿器(別吊り方式)取付時は天井ふところ高さが、360mm以上必要となります。
別売加湿器(直付け方式)取付時は天井ふところ高さが、300mm以上必要となります。
- 7.別売多機能ケースメント及び別売高性能フィルター又は別売電気集塵機取付時の注意
1)天井ふところ高さがE以上必要となります。
2)図中の※印部の寸法は、135mm加算されます。
3)別売高性能フィルターは、別売多機能ケースメントと併用となります。
- 8.分ダクト接続時は、十分な断熱を行なってください。
(露付、露たれの原因になります)
- 9.必要な据え付け・サービススペースは下図を参照願います。



加湿器(別吊り方式)用ダクト接続口詳細図(両側面)



分ダクト接続口詳細図(両側面)

*加湿器(直付け方式)取付け時は指定方向の350×100のカットアウト部を使用します。



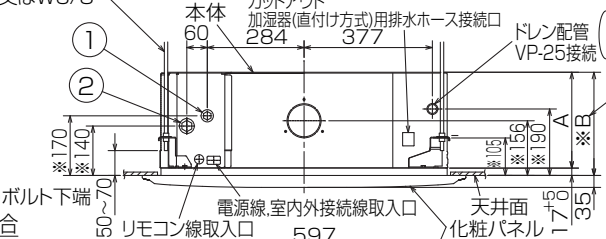
新鮮外気取入口詳細図



据え付け所要スペース(室内ユニット)



ムーブアイパネルの場合
輻射センサー(ムーブアイ)
※標準パネルの場合、
輻射センサーはありません。



(ソケットもしくは付属のフレキシブルパイプを接続)
但しユニット天面と天井スラブ等の間は10~15あけてください。

(社名表示部)

- カタン自動パネルの場合
- 別売ワイヤレス受光部キット取付の場合
- (社名表示部)
- 応急運転スイッチ・(冷房)
- 兼 応急昇降スイッチ(上げる)
- 応急運転スイッチ・(暖房)
- 兼 応急昇降スイッチ(下げる)
- 受光部
- 運転ランプ
- 別売電気集塵機取付の場合
- (社名表示部)
- 電気集じん器
- 運転ランプ

	①	②	A	B	C	D	E
冷媒配管	φ9.52	冷媒配管	φ15.88				
フレア接続	3/8F	フレア接続	5/8F	241	258	85	77

RG01V147

単位	スケール	作成日	形名	MPL-RP112BA
mm	NTS	2007-5-31	パッケージエアコン室内ユニット外形図 (4方向天井カセット形)(ムーブアイパネル)	
三菱電機株式会社		図番	GA-MPL-RP112BA-E	副番
				記号

1 設置スペース(周囲必要空間)

下図は基本例を示します。
詳細につきましては工事マニュアル等の
技術資料を参照願います。



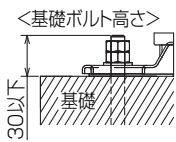
2 サービススペース

サービススペースは下図の
寸法が必要になります。



3 基礎ボルト

M10の基礎ボルトでユニットの据付足を
4ヶ所強固に固定してください。
(基礎ボルト、座金、ナットは現地手配です。)



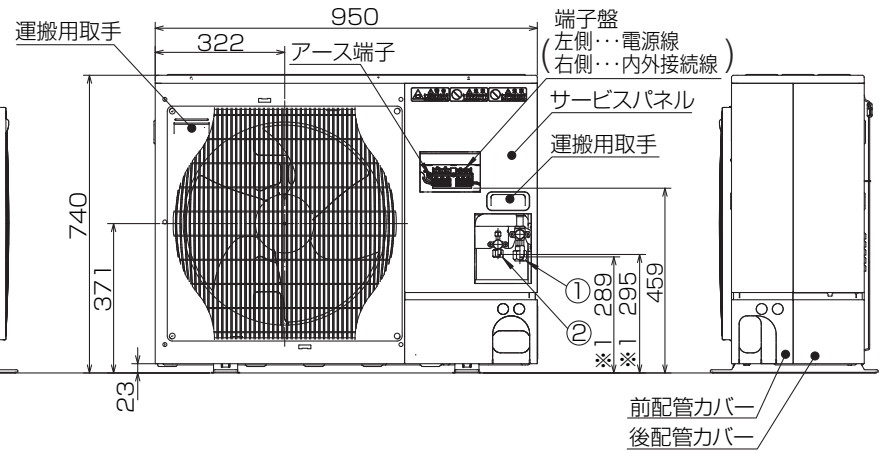
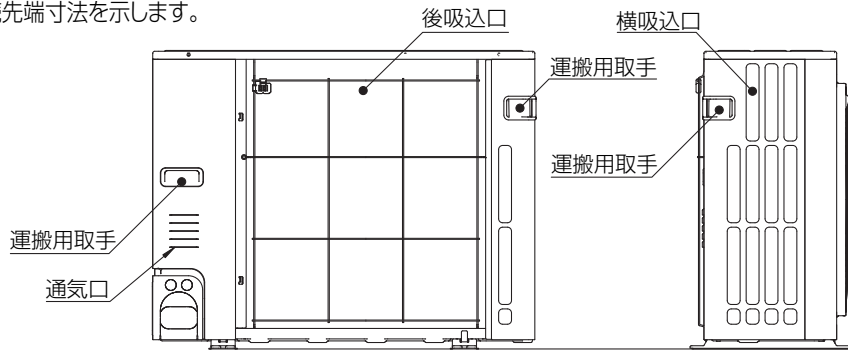
4 配管・配線取入れ方向

配管、配線接続は、
前面、右側面、後面、下面の
4方向から取入れできます。

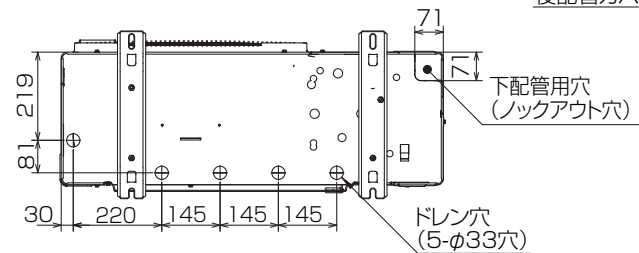
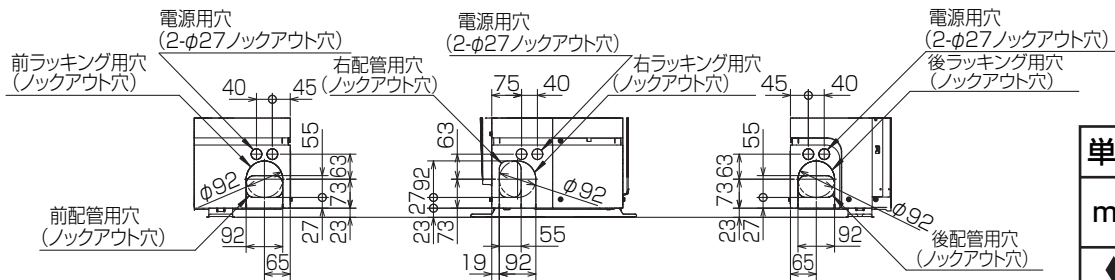


記号説明

- ①・・・冷媒ガス配管接続口(フレア接続)φ15.88(5/8F)
- ②・・・冷媒液配管接続口(フレア接続)φ9.52(3/8F)
- ※1・・・ストップバルブの接続先端寸法を示します。



配管ロックアウト穴詳細



BK01B573-1

単位	スケール	作成日	形名	MPU-P112HA5
mm	NTS	2007-5-31	パッケージエアコン室外ユニット外形図	
三菱電機株式会社		図番	GA-MPU-P112HA5	副番
				記号

三菱電機 **ビル** 空調管理システム仕様書

■仕様表

項目	内容	
外形寸法 (H×W×D)	120×130×19mm	
質量	0.2kg	
電源	DC12V 室内ユニットより伝送線を介して受電	
使用環境条件	温度	0~40℃
	湿度	30~90%RH (結露なきこと)
材質	PS	
外観色	ビュアホワイト (マンセル6, 4Y8.9/0.4)	
配付方法	JISC8340の2個用のスイッチボックス(現地手配)へ取り付け。または、壁に直付け。 MAリモコン線は、無極性2線でMAリモコン専用端子に接続。 別売品 リモコンケーブル(PAC-YT81HC (10m)) (PAC-YT82HC (20m))	

■接続機種

制御対象ユニット	
フリープラン用室内ユニット	Mr.Slim室内ユニット(A制御)
フリープラン用ロスナイ*1	

*1 室内ユニットを介して接続(直接接続不可)

■機能表

項目	設定	表示	内容
運転/停止	○	○	運転/停止の切替が可能
運転モード切替	○	○	冷房/ドライ/自動/送風/暖房の切替が可能
室温設定	○	○	下記の範囲で温度設定できます。(空調機により温度範囲が異なります。下記は標準機種の場合です。) 冷房・ドライ: 19~30℃ / 暖房: 17~28℃ / 自動: 19~28℃
風速設定	○	○	風速の切替えができます。*ユニットにより選択可能な風量は異なります。
風向設定	○	○	風向の切替えができます。*ユニットにより選択可能な風向は異なります。
ルーバー設定	○	○	ルーバーの運転/停止切替が可能
手元操作への禁止/許可	×	○	上位コントローラの設定により、運転/停止、運転モード、設定温度フィルターサインリセット操作が禁止されます。 *禁止中は【集中管理中】が点灯します。
運転モードの切替制限	×	○	上位コントローラからの設定により、下記モードへの操作が禁止されます。 冷房禁止時: 冷房・ドライ・自動 / 暖房禁止時: 暖房・自動 冷暖禁止時: 冷房・ドライ・暖房・自動

○: グループ別操作 ×: 対応不可

項目	設定	表示	内容
室温表示	-	○	空調機の運転時のみ、室内ユニットの暖込み温度を表示します。
異常表示	-	○	現在発生している異常内容を、アドレスとともに表示します。 また、異常発生時に連絡先の電話番号を表示させることも可能です。 *異常内容によりアドレス表示しない場合もあります。
タイマー運転	○	○	簡易タイマー/消し忘れタイマーの何れかを使用可能です。 ・簡易タイマー: ON/OFFを1回行うタイマー (1時間単位で72時間まで、ONまたはOFFのみの設定も可能) ・消し忘れタイマー: 運転後に一定時間経過すると停止するタイマー (運転時間を30分単位で4時間まで設定可能)
換気機器操作	○	○	フリープランユニット管理時 フリープラン用ロスナイの運転設定及び運転運転設定が可能 換気運転機器の停止/弱/強の切替可能 ミスタースリムユニット管理時(A制御) マイコンタイプロスナイの運転運転操作が可能 換気運転機器の弱/強の切替可能
言語切替機能	○	○	表示する言語(ドット表示部)を切替えることができます。
スムーズメンテナンス機能	○	○	メンテナンス安定運転への切替が可能です。 メンテナンス情報を表示することができます。 *メンテナンス機能対応ユニットのみ可能です。
異常時の連絡先表示機能	○	○	異常発生時に連絡する電話番号を登録し、表示することができます。 *異常発生時には、登録されている電話番号を表示します。
温度設定範囲制限機能	○	○	初期設定により、室温設定の温度範囲を制限することができます。
操作制限機能	○	○	リモコンスイッチの操作ロックの設定/解除ができます。 ・全スイッチロック ・運転/停止スイッチ以外のスイッチロック
外部入力	×	×	外部入力はできません。
外部出力	×	×	外部出力はできません。
自動昇降パネル操作	○	○	自動昇降パネルの上昇/下降の操作ができます。 *自動昇降対応ユニットのみ可能です。
ベーン角度設定	○	○	吹き出し口の角度の固定操作ができます。 *ベーン角度固定対応ユニットのみ可能です。

外形図



第3角法



三菱電機ビル空調管理システム

名称	MAスムーズリモコン
形名	PAR-24MA
形名コード	7EY240

三菱電機株式会社