

仕 様 表				機外配線要領													
電 源		電 源 ・ 三 相 200V		機外配線	ユニット電源 (室外側)	漏電遮断器	定格電流	A	20								
電 源 周 波 数		Hz 60Hz						定格感度電流	A	mA	30						
冷 房	定 格	定格冷房能力	kW			10.0(3.5~11.2)		動作時間	—	—	0.1S以内						
		定格消費電力	kW			3.50		手元開閉器	開閉器容量	A	30						
		冷房エネルギー消費効率(COP)	—			2.86			B種ヒューズ	A	20						
		運転電流	A			10.9		配線用遮断器定格電流	—	A	20						
		力率	%			93			ユニット電源線太さ	C	mm <sup>2</sup>	3.5					
定格冷房時の顕熱比	—	0.7				内外接続線太さ	50m以下	D	mm	φ1.6							
							80m以下	D	mm	φ2.0							
暖 房	定 格	中間冷房能力	kW			4.60		アース線太さ	E	mm	φ1.6						
		中間冷房消費電力	kW			1.11		室内ユニット電源 (*内外別受電接続時)	電 源	単相・200V							
		中間冷房エネルギー消費効率	—			4.14			漏電遮断器	定格電流	A	15					
		冷房期間エネルギー消費効率(CSPF)	—			4.7			定格感度電流	G	mA	30					
		定格暖房能力	kW			—			動作時間	—	—	0.1S以内					
定格消費電力	kW	—				手元開閉器	開閉器容量		A	15							
暖 房	中 間	暖房エネルギー消費効率(COP)	—			—		B種ヒューズ	H	A	15						
		運転電流	A			—		配線用遮断器定格電流	—	A	15						
		力率	%	—		電 源 線 太 さ	I	mm <sup>2</sup>	2.0								
		中間暖房能力	kW	—		内外接続線太さ	K	—	0.3mm <sup>2</sup> 以上								
		中間暖房消費電力	kW	—		アース線太さ	J	mm	φ1.6								
暖房低温能力	kW	—		リモコン線	F	mm <sup>2</sup>	0.3~1.25										
暖房低温消費電力	kW	—															
暖房期間エネルギー消費効率(HSPF)	—	—															
冷暖平均エネルギー消費効率(GOP)		—															
通年エネルギー消費効率(APF)		—															
最大運転電流		A		17													
室内ユニット	室内形名			MPL-RP112BA													
	外形寸法<H×W×D>			mm 258×840×840													
	外装色<マンセル>			— ピュアホワイト<6.4Y 8.9/0.4>													
	補助電気ヒーター			kW —													
	エアフィルター			PPハニカム(抗菌仕様)													
	送風機(形式×出力×個数)			— ターボファン×0.05kW×1													
	風量			m <sup>3</sup> /min 静粛20-弱22-中24-強26													
	機外静圧			Pa 0													
	風向調節			上下方向 30°~60°の間で5段階に設定可・スイング 左右方向 —													
	運転音			dB 静粛33-弱36-中38-強40													
製品質量			kg 23+6(パネル)														
ドレンパン			ABS樹脂シート・発泡PS(防カビ仕様)														
ドレン配管サイズ			— VP-25														
室外ユニット	室外形名			MPU-P112HA5													
	外形寸法<H×W×D>			mm 740×950×330(+30)													
	外装色<マンセル>			— アイボリー<3Y 7.8/1.1>													
	圧縮機			1日の冷凍能力 法定トン 0.420~1.530													
	形式×出力×個数			— 全密閉×2.3kW×1													
	保護装置			— 吐出温度検知、過電流検知回路													
	設計圧力(高圧部/低圧部)			MPa 3.6/2.3													
	IPコード			— IPX4													
	送風機(形式×出力×個数)			— プロペラファン×0.06kW×1													
	風量			m <sup>3</sup> /min 50													
送風機用保護装置			— 過熱/過電流保護														
運転音(冷房/暖房)			dB 48														
製品質量			kg 64														
共通事項	冷媒配管長			kg R410A×2.7													
	高低差			m 20(追加チャージ時50)													
	室内側冷媒配管径(液/ガス)			m 30													
	室外側冷媒配管径(液/ガス)			mm φ9.52/φ15.88													
温度設定(リモコン)				冷房・ドライ19~30°C													
使用温度範囲	冷房		室内 乾球温度19~32°C/湿球温度15~23°C														
	暖房		室外 乾球温度-5~43°C/ —														
セット別売形名	リモコン			PAR-24MA													
	パネル			MPLP-P160BWH													
注意事項																	
1. 冷房能力および電気特性はJIS B8616:2006およびJRA4048:2006に準拠した値です。 延長配管7.5m(相当長)、高低差0m																	
2. 冷房能力の( )内は、能力変化の値を示します。																	
3. 運転音は、JIS規格に準じて、反響の少ない無響室で測定した数値(Aスケール)です。 実際に据付た状態で測定すると、周囲の騒音や反響などの影響を受け、表示数値より、大きくなるのが普通です。																	
4. 天井内の温度・湿度が30°C RH80%を超える場合、断熱強化のため、別売部品「高湿度対応キット」を本体に取付けてご使用ください。																	
電 気 配 線 図																	
(1) 電源重量方式																	
(2) 内外別受電方式																	
(3) 室外ユニットより室内ユニットに電源を供給する方式																	
				<table border="1"> <tr> <td>電源線配線長</td> <td>電源線太さ</td> </tr> <tr> <td>~30m</td> <td>2.0mm<sup>2</sup></td> </tr> <tr> <td>30~60m</td> <td>3.5mm<sup>2</sup></td> </tr> <tr> <td>60~120m</td> <td>5.5mm<sup>2</sup></td> </tr> </table>						電源線配線長	電源線太さ	~30m	2.0mm <sup>2</sup>	30~60m	3.5mm <sup>2</sup>	60~120m	5.5mm <sup>2</sup>
電源線配線長	電源線太さ																
~30m	2.0mm <sup>2</sup>																
30~60m	3.5mm <sup>2</sup>																
60~120m	5.5mm <sup>2</sup>																
				<p>※別売配線リブレスキットが必要です。</p> <p>(2)または(3)の場合、S1-S1間の渡り配線は絶対に行わないでください。</p>													
				<p>※1. 電源には必ず漏電遮断器を取付けてください。 漏電遮断器は、インバーター回路用遮断器(三菱電機製NV-Cシリーズまたは、その同等品)を選定してください。</p> <p>※2. 漏電遮断器が地絡保護専用の場合には、漏電遮断器と直列に手元開閉器(開閉器+B種ヒューズ)または、配線用遮断器が必要となります。 ・電線太さは、20mまでの電圧降下を見込んで選定してありますので、20mを超える場合は、電圧降下を考慮して「内線規程」等に従い、お選びください。 ・電力会社の地区により規制を受ける場合がありますので、事前に所轄の電力会社にお問い合わせください。</p>													
三菱電機株式会社				<p>空冷式パッケージエアコン仕様書 グリーン購入法適合</p> <p>4方向天井カセット形(ワイドパワーカセット)</p>													
形名				MPLP-P112BK													
作成日				2006-09-13		図番		MPLP112BK-6		副番		記号					

- 注1.化粧パネルは標準パネル、ムーブアイパネル、標準パネルカンタン自動パネル、ムーブアイパネルカンタン自動パネルからお選びください。
- 2.ドレン配管はPVC管VP-25を使用してください。  
ドレンポンプ内蔵です。  
最大揚程は天井面から850mmです。
- 3.吊りボルトはM10またはW3/8ネジを使用してください。(現地手配)
- 4.サービス時、電気品箱を取外す事があります。  
電源線並びにリモコン線、室内外接続線の接続時には、電線に十分な余裕を持たせてください。
- 5.カンタンコーナポケットより、化粧パネルを付けたまま本体の高さ調整が可能です。
- 6.別売加湿器(別吊り方式)取付時は天井ふところ高さが、360mm以上必要となります。  
別売加湿器(直付け方式)取付時は天井ふところ高さが、300mm以上必要となります。
- 7.別売多機能ケースメント及び別売高性能フィルター又は別売電気集塵機取付時の注意  
1)天井ふところ高さがE以上必要となります。  
2)図中の※印部の寸法は、135mm加算されます。  
3)別売高性能フィルターは、別売多機能ケースメントと併用となります。
- 8.分ダクト接続時は、十分な断熱を行なってください。  
(露付、露たれの原因になります)
- 9.必要な据え付け・サービススペースは下図を参照願います。

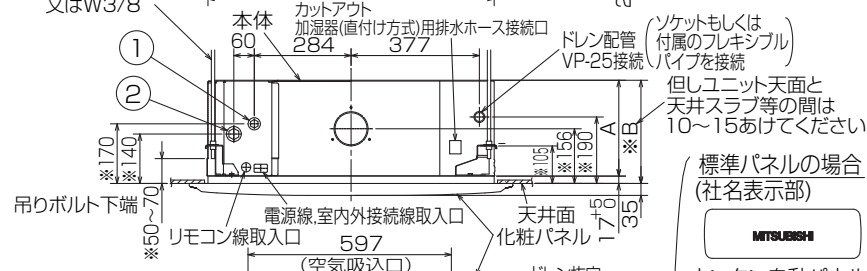


加湿器(別吊り方式)用ダクト接続口詳細図(両側面)



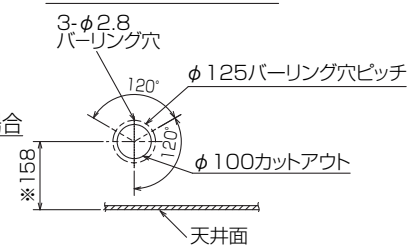
分ダクト接続口詳細図(両側面)

\*加湿器(直付け方式)取付け時は指定方向の350×100のカットアウト部を使用します。

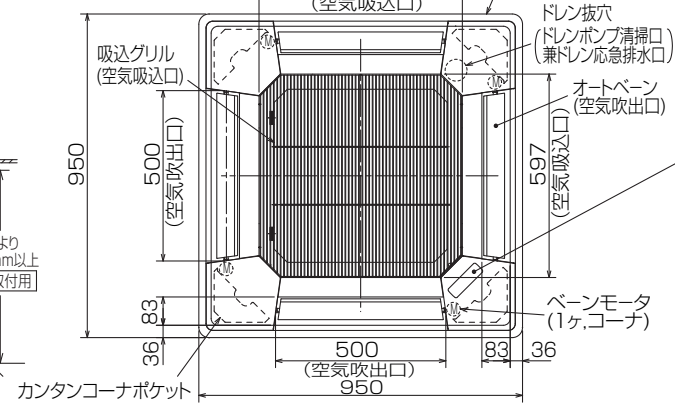
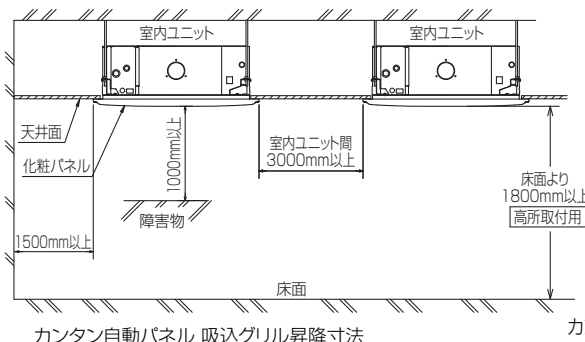


(ソケットもしくは付属のフレキシブルパイプを接続) 但しユニット天井面と天井スラブ等の間は10~15あけてください。

新鮮外気取入口詳細図



据え付け所要スペース(室内ユニット)

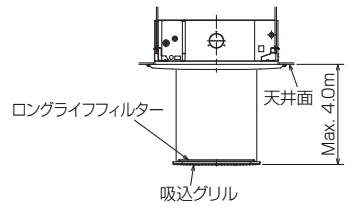


- 標準パネルの場合 (社名表示部)
- カンタン自動パネルの場合 別売ワイヤレス受光部キット取付の場合 (社名表示部)
- 応急運転スイッチ・(冷房) 兼 応急昇降スイッチ(上げる)
  - 応急運転スイッチ・(暖房) 兼 応急昇降スイッチ(下げる)
  - 受光部
  - 運転ランプ
  - 別売電気集塵機取付の場合 (社名表示部)
  - 電気集じん器 運転中
  - 運転ランプ

①	②	A	B	C	D	E
冷媒配管 φ9.52 フレア接続 3/8F	冷媒配管 φ15.88 フレア接続 5/8F	241	258	85	77	400

RG01V147

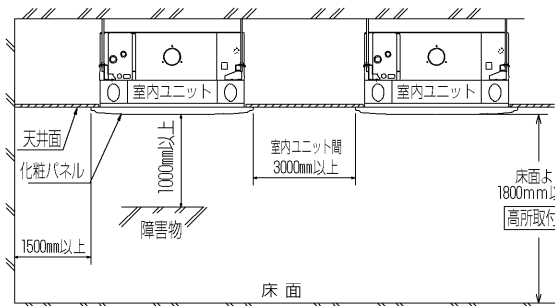
単位	スケール	作成日	形名	MPL-RP112BA
mm	NTS	2007-5-31	パッケージエアコン室内ユニット外形図 (4方向天井カセット形) (標準パネル)	
三菱電機株式会社		図番	GA-MPL-RP112BA	副番
				記号



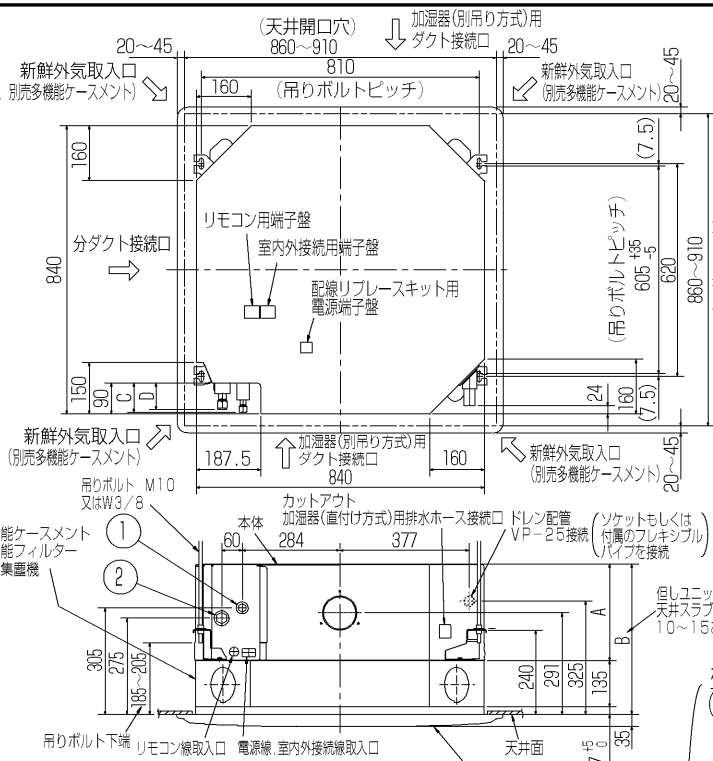
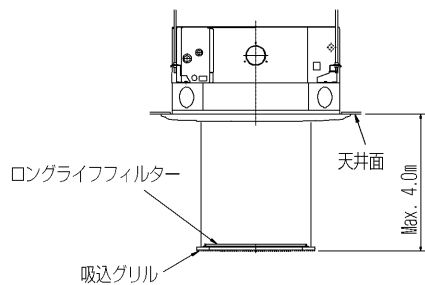
※本図は別売多機能ケースメント及び別売高性能フィルタ－又は別売電気集塵機取付の場合を示す。

- 注1. 化粧パネルは標準パネル、ムーブアイパネル、標準パネルカンタン自動パネル、ムーブアイパネルカンタン自動パネルからお選びください。
2. ドレン配管はPVC管VP-25を使用してください。ドレンポンプ内蔵です。最大揚程は天井面から850mmです。
3. 吊りボルトはM10またはW3/8ネジを使用してください。(現地手配)
4. サービス時、電気品箱を取外す事があります。電源線並びにリモコン線、室内外伝送線の接続時には、電線に十分な余裕を持たせてください。
5. カンタンコーナポケットより、化粧パネルを付けたまま本体の高さ調整が可能です。
6. 別売加湿器(別吊り方式)取付時は天井ふところ高さが、360mm以上必要となります。別売加湿器(直付け方式)取付時は天井ふところ高さが、300mm以上必要となります。
7. 別売多機能ケースメント及び別売高性能フィルタ－又は別売電気集塵機取付時の注意  
 1) 天井ふところ高さがE以上必要となります。  
 2) 別売高性能フィルタ－は、別売多機能ケースメントと併用となります。
8. 分ダクト接続時は、十分な断熱を行なってください。(露付、露たれの原因になります)
9. 必要な据え付け・サービススペースは下図を参照願います。

据え付け所要スペース(室内ユニット)

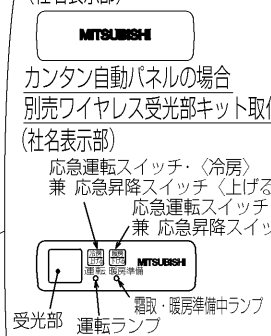


カンタン自動パネル 吸込グリル昇降寸法



別売多機能ケースメント  
別売高性能フィルタ－  
別売電気集塵機

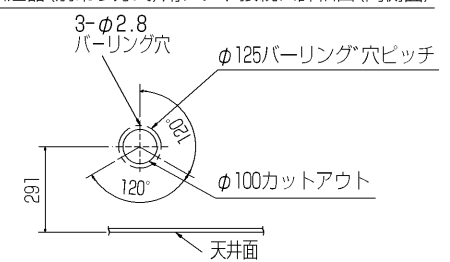
標準パネルの場合  
(社名表示部)



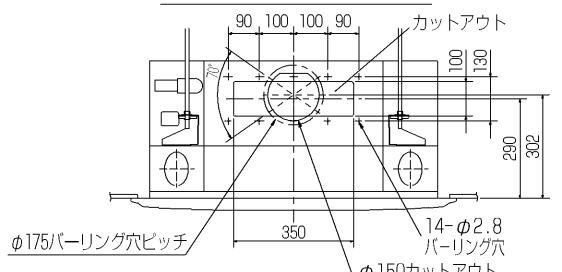
別売電気集塵機取付の場合  
(社名表示部)



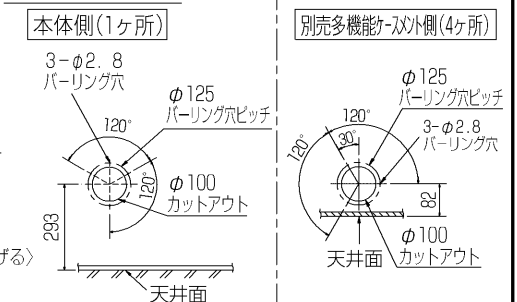
加湿器(別吊り方式)用ダクト接続口詳細図(両側面)



分ダクト接続口詳細図(両側面)



新鮮外気取入口詳細図



\*機種ごとの能力は下記による。  
 MPLZ-RP-BA...40,45,50,56,63,71,80,112,140,160  
 MPL-RP-BA...40,45,50,56,63,71,80,112,140,160

①	②	A B C D E			
		80	74	400	
40~63形 冷媒配管φ6.35 フレア接続 1/4F	冷媒配管φ12.7 フレア接続 1/2F	241	393		
71,80形				85	77
112形 冷媒配管φ9.52 フレア接続 3/8F	冷媒配管φ15.88 フレア接続 5/8F	281	433		440
140,160形					

RG01V147-2

単位	スケール	作成日	形名	MPLZ-RP40~160BA MPL-RP40~160BA
mm	NTS	2006-10-27	パッケージエアコン室内ユニット外形図 (4方向天井カセット形)(別売組込図)	
三菱電機株式会社			図番 (形名コード)	BE7PQEDA 副番 C 記号



# 三菱電機 **ビル** 空調管理システム仕様書

## ■仕様表

項目	内容	
外形寸法 (H×W×D)	120×130×19mm	
質量	0.2kg	
電源	DC12V 室内ユニットより伝送線を介して受電	
使用環境条件	温度	0~40℃
	湿度	30~90%RH (結露なきこと)
材質	PS	
外観色	ビュアホワイト (マンセル6, 4Y8.9/0.4)	
配付方法	JIS C8340の2個用のスイッチボックス(現地手配)へ取り付け。または、壁に直付け。 MAリモコン線は、無極性2線でMAリモコン専用端子に接続。 別売品 リモコンケーブル(PAC-YT81HC (10m)) (PAC-YT82HC (20m))	

## ■接続機種

制御対象ユニット	
フリープラン用室内ユニット	Mr.Slim室内ユニット(A制御)
フリープラン用ロスナイ*1	

\*1 室内ユニットを介して接続(直接接続不可)

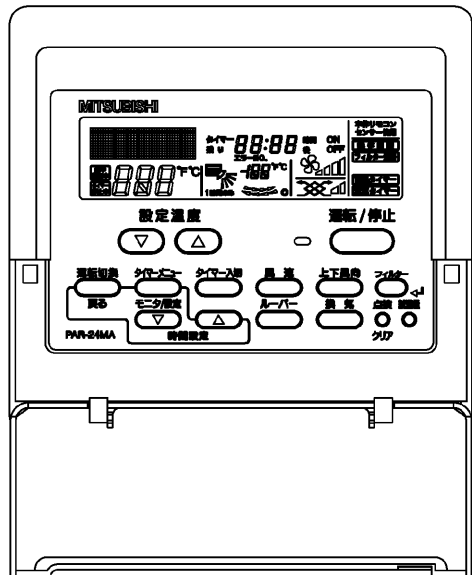
## ■機能表

項目	設定	表示	内容
運転/停止	○	○	運転/停止の切替が可能
運転モード切替	○	○	冷房/ドライ/自動/送風/暖房の切替が可能
室温設定	○	○	下記の範囲で温度設定できます。(空調機により温度範囲が異なります。下記は標準機種の場合です。) 冷房・ドライ: 19~30℃ / 暖房: 17~28℃ / 自動: 19~28℃
風速設定	○	○	風速の切替えができます。*ユニットにより選択可能な風量は異なります。
風向設定	○	○	風向の切替えができます。*ユニットにより選択可能な風向は異なります。
ルーバー設定	○	○	ルーバーの運転/停止切替が可能
手元操作への禁止/許可	×	○	上位コントローラの設定により、運転/停止、運転モード、設定温度、フィルターサインリセット操作が禁止されます。 *禁止中は【集中管理中】が点灯します。
運転モードの切替制限	×	○	上位コントローラからの設定により、下記モードへの操作が禁止されます。 冷房禁止時: 冷房・ドライ・自動 / 暖房禁止時: 暖房・自動 冷暖禁止時: 冷房・ドライ・暖房・自動

○: グループ別操作 ×: 対応不可

項目	設定	表示	内容
室温表示	-	○	空調機の運転時のみ、室内ユニットの暖込み温度を表示します。
異常表示	-	○	現在発生している異常内容を、アドレスとともに表示します。 また、異常発生時に連絡先の電話番号を表示させることも可能です。 *異常内容によりアドレス表示しない場合もあります。
タイマー運転	○	○	簡易タイマー/消し忘れタイマーの何れかを使用可能です。 ・簡易タイマー: ON/OFFを1回行うタイマー (1時間単位で72時間まで、ONまたはOFFのみの設定も可能) ・消し忘れタイマー: 運転後に一定時間経過すると停止するタイマー (運転時間を30分単位で4時間まで設定可能)
換気機器操作	○	○	フリープランユニット管理時 フリープラン用ロスナイの運転設定及び運転運転設定が可能 換気運転機器の停止/弱/強の切替可能 ミスタースリムユニット管理時(A制御) マイコンタイプロスナイの運転運転操作が可能 換気運転機器の弱/強の切替可能
言語切替機能	○	○	表示する言語(ドット表示部)を切替えることができます。
スムーズメンテナンス機能	○	○	メンテナンス安定運転への切替ができます。 メンテナンス情報を表示することができます。 *メンテナンス機能対応ユニットのみ可能です。
異常時の連絡先表示機能	○	○	異常発生時に連絡する電話番号を登録し、表示することができます。 *異常発生時には、登録されている電話番号を表示します。
温度設定範囲制限機能	○	○	初期設定により、室温設定の温度範囲を制限することができます。
操作制限機能	○	○	リモコンスイッチの操作ロックの設定/解除ができます。 ・全スイッチロック ・運転/停止スイッチ以外のスイッチロック
外部入力	×	×	外部入力はできません。
外部出力	×	×	外部出力はできません。
自動昇降パネル操作	○	○	自動昇降パネルの上昇/下降の操作ができます。 *自動昇降対応ユニットのみ可能です。
ベーン角度設定	○	○	吹き出し口の角度の固定操作ができます。 *ベーン角度固定対応ユニットのみ可能です。

## 外形図



## 第3角法



三菱電機ビル空調管理システム

名称	MAスムーズリモコン
形名	PAR-24MA
形名コード	7EY240

三菱電機株式会社