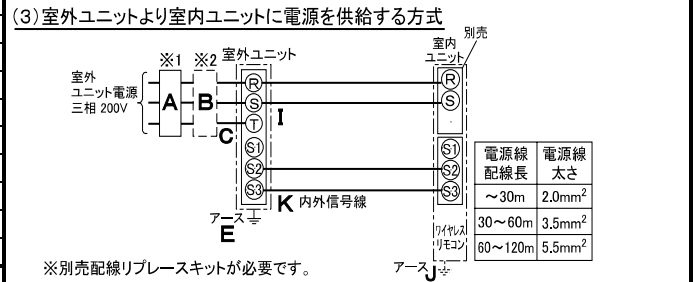
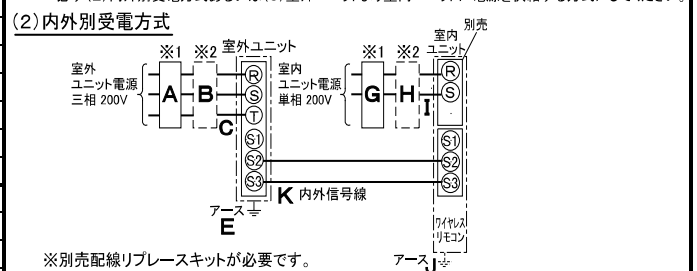
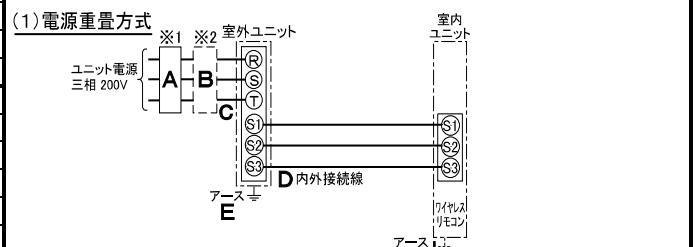


仕 様 表				機外配線要領						
電 源	電 源・三相 200V			漏電遮断器	定格電流	A	20			
電 源 周 波 数	Hz	60Hz		定格感度電流	A	mA	30			
冷 房	定 格	定格冷房能力	kW	10.0(3.5~11.2)		動作時間	—	0.1S以内		
		定格消費電力	kW	3.49		手元開閉器	開閉器容量	A	30	
		冷房エネルギー消費効率(GOP)	—	2.87			B種ヒューズ	A	20	
		運 転 電 流	A	10.8		配線用遮断器 定格電流	—	A	20	
		力 率	%	93			ユニット電源線太さ	C	mm <sup>2</sup>	3.5
中 間	定 格	定格冷房時の顕熱比	—	0.70		内外接続線太さ	D	mm	φ1.6	
		中間冷房能力	kW	4.6		アース線太さ	E	mm	φ1.6	
		中間冷房消費電力	kW	1.11			電 源	単相・200V		
		中間冷房エネルギー消費効率	—	4.14		漏電遮断器	定格電流	G	A	15
		冷房期間エネルギー消費効率(CSPF)	—	4.7		定格感度電流	G	mA	30	
暖 房	定 格	定格暖房能力	kW	—		動作時間	—	0.1S以内		
		定格消費電力	kW	—		手元開閉器	開閉器容量	A	15	
		暖房エネルギー消費効率(COP)	—	—			B種ヒューズ	A	15	
		運 転 電 流	A	—		配線用遮断器 定格電流	—	A	15	
		力 率	%	—			電源線太さ	I	mm <sup>2</sup>	2.0
中 間	定 格	中間暖房能力	kW	—		内外接続線太さ	K	—	0.3mm <sup>2</sup> 以上	
		中間暖房消費電力	kW	—		アース線太さ	J	mm	φ1.6	
		中間暖房エネルギー消費効率	—	—			電 源	単相・200V		
		暖房低温能力	kW	—		漏電遮断器	定格電流	G	A	15
		暖房低温消費電力	kW	—		定格感度電流	G	mA	30	
暖房期間エネルギー消費効率(HSPF)	—	—		動作時間	—	0.1S以内				
冷暖平均エネルギー消費効率(COP)	—	—		手元開閉器	開閉器容量	A	15			
通年エネルギー消費効率(APF)	—	4.7		B種ヒューズ	A	15				
最大運転電流	A	17.0		配線用遮断器 定格電流	A	15				
室内ユニット	室内形名			MPL-RP112BA2						
	外形寸法<H×W×D>			mm 258×840×840						
	外装色<マンセル>			— ピュアホワイト<6.4Y 8.9/0.4>						
	補助電気ヒーター			kW —						
	エアフィルター			PPハニカム(抗菌仕様)						
	送風機(形式×出力×個数)			— ターボファン×0.12kW×1						
	風 量			m <sup>3</sup> /min 静粛20—弱22—中24—強26						
	機 外 静 圧			Pa 0						
	風向調節			上下方向 30°~60°の間で5段階に設定可・スイング						
	左右方向			—						
運 転 音			dB 静粛33—弱36—中38—強40							
製 品 質 量			kg 23+6(パネル)							
ドレ ン パ ン			ABS樹脂シート・発泡PS(防カビ仕様)							
ドレ ン 配 管 サ イ ズ			— VP-25							
室外ユニット	室外形名			MPU-P112HA5						
	外形寸法<H×W×D>			mm 740×950×330(+30)						
	外装色<マンセル>			— アイボリー<3Y 7.8/1.1>						
	圧縮機			1日の冷凍能力 法定トン 0.420~1.530						
	形式×出力×個数			— 全密閉×2.3kW×1						
	保 護 装 置			— 吐出温度検知、過電流検知回路						
	設計圧力(高圧部/低圧部)			MPa 3.6/2.3						
	I P コ ー ド			— IPX4						
	送風機(形式×出力×個数)			— プロペラファン×0.06kW×1						
	風 量			m <sup>3</sup> /min 50						
送風機用保護装置			— 過熱/過電流保護							
運 転 音 ( 冷 房 / 暖 房 )			dB 48							
製 品 質 量			kg 64							
共通事項	冷 媒			R410A×2.7						
	冷 媒 配 管 長			m 20(追加チャージ時50)						
	高 低 差			m 30						
	室内側冷媒配管径(液/ガス)			mm φ9.52/φ15.88						
室外側冷媒配管径(液/ガス)			mm φ9.52/φ15.88							
温 度 設 定 ( リ モ コ ン )			冷房・ドライ19~30°C							
使用温度範囲	冷房		室内 乾球温度19~32°C/湿球温度15~23°C							
	暖房		室内 乾球温度-5~43°C/ —							
セット別売形名	リモコン		PAR-SW9RA							
	パネル		MPLP-P160BWH							

### 電気配線図



(2)または(3)の場合、S1-S1間の渡り配線は絶対に行わないでください。

- ※1. 電源には必ず漏電遮断器を取付けてください。漏電遮断器は、インバーター回路用遮断器(三菱電機製NV-Cシリーズまたは、その同等品)を選定してください。
- ※2. 漏電遮断器が地絡保護専用の場合には、漏電遮断器と直列に手元開閉器(開閉器+B種ヒューズ)または、配線用遮断器が必要となります。  
・電線太さは、20mまでの電圧降下を見込んで選定してありますので、20mを超える場合は、電圧降下を考慮して「内線規程」等に従い、お選びください。  
・電力会社の地区により規制を受ける場合がありますので、事前に所轄の電力会社にお問い合わせください。

**注意事項**

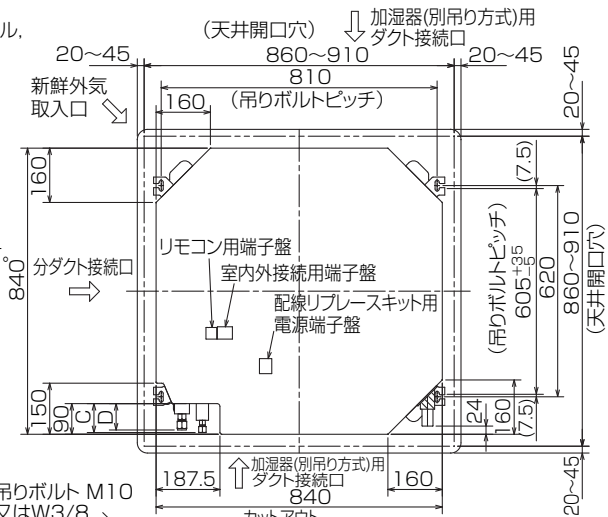
- 冷房能力および電気特性はJIS B8616:2006およびJRA4048:2006に準拠した値です。延長配管7.5m(相当長)、高低差0m
- 冷房能力の( )内は、能力変化の値を示します。
- 運転音は、JIS規格に準じて、反響の少ない無響室で測定した数値(Aスケール)です。実際に据付た状態で測定すると、周囲の騒音や反響などの影響を受け、表示数値より、大きくなるのが普通です。
- 天井内の温度・湿度が30°C RH80%を超える場合、断熱強化のため、別売部品『高湿度対応キット』を本体に取り付けてご使用ください。


**三菱電機株式会社**  
 空冷式パッケージエアコン仕様書  
 グリーン購入法適合  
**4方向天井カセット形(ワイドパワーカセット)**

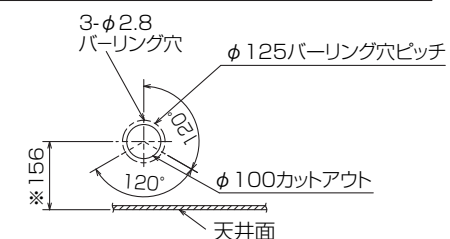
形名	MPL-P112BLL				
作成日	2007-12-25	図番	MPLP112BLL-6	副番	記号



- 注1.化粧パネルは標準パネル、ムーブアイパネル、標準パネルカントン自動パネル、ムーブアイパネルカントン自動パネルからお選びください。
- 2.ドレン配管はPVC管VP-25を使用してください。  
ドレンポンプ内蔵です。  
最大揚程は天井面から850mmです。
- 3.吊りボルトはM10またはW3/8ネジを使用してください。(現地手配)
- 4.サービス時、電気品箱を取外すことがあります。  
電源線並びにリモコン線、室内外接続線の接続時には、電線に十分な余裕を持たせてください。
- 5.カントンコーナポケットより、化粧パネルを付けたまま本体の高さ調整が可能です。
- 6.別売加湿器(別吊り方式)、取付時は天井ふところ高さが、360mm以上必要となります。  
別売加湿器(直付け方式)、取付時は天井ふところ高さが、300mm以上必要となります。
- 7.別売多機能ケースメント及び別売高性能フィルター又は別売電気集塵機取付時の注意  
1)天井ふところ高さがE以上必要となります。  
2)図中の※印部の寸法は、135mm加算されます。  
3)別売高性能フィルターは、別売多機能ケースメントと併用となります。
- 8.分ダクト接続時は、十分な断熱を行なってください。  
(露付、露たれの原因になります)
- 9.必要な据え付け・サービススペースは下図を参照願います。

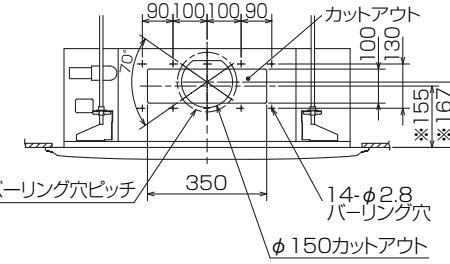


加湿器(別吊り方式)用ダクト接続口詳細図(両側面)



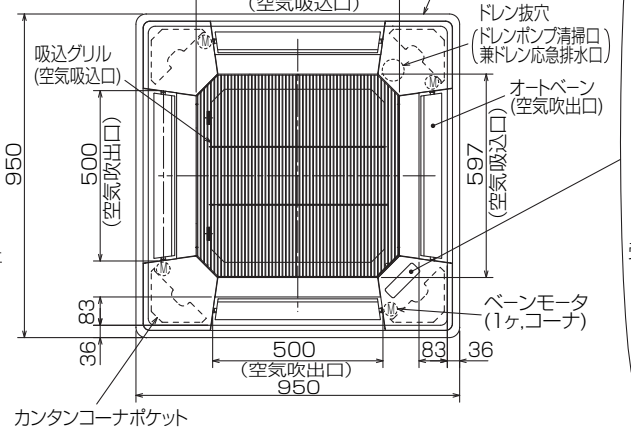
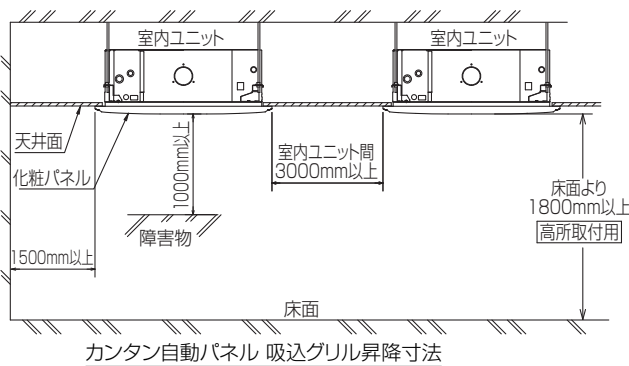
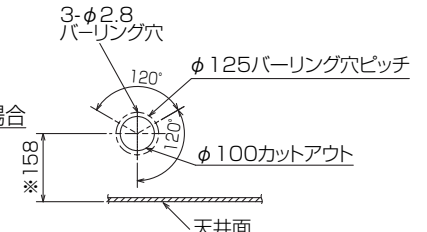
分ダクト接続口詳細図(両側面)

\*加湿器(直付け方式)取付け時は指定方向の350×100のカットアウト部を使用します。



(ソケットもしくは付属のフレキシブルパイプを接続) 但しユニット天面と天井スラブ等の間は10~15あけてください。

新鮮外気取入口詳細図



- 標準パネルの場合 (社名表示部)
- カントン自動パネルの場合 別売ワイヤレス受光部キット取付の場合 (社名表示部)
- 応急運転スイッチ・(冷房) 兼 応急昇降スイッチ(上げる)
  - 応急運転スイッチ・(暖房) 兼 応急昇降スイッチ(下げる)
- 受光部 運転ランプ
- 別売電気集塵機取付の場合 (社名表示部)
- 電気集じん器 運転ランプ

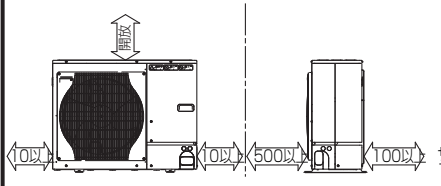
①	②	A	B	C	D	E
冷媒配管 φ9.52 フレア接続 3/8F	冷媒配管 φ15.88 フレア接続 5/8F	241	258	85	77	400

RG01V147

単位	スケール	作成日	形名	MPL-RP112BA2		
mm	NTS	2007-12-28	パッケージエアコン室内ユニット外形図 (4方向天井カセット形) (標準パネル)			
三菱電機株式会社		図番	GA-MPL-RP112BA2	副番		記号

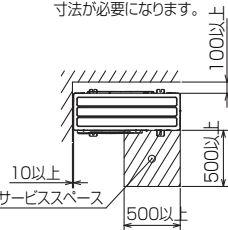
**1 設置スペース(周囲必要空間)**

下図は基本例を示します。  
詳細につきましては工事マニュアル等の  
技術資料を参照願います。



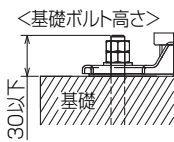
**2 サービススペース**

サービススペースは下図の  
寸法が必要になります。



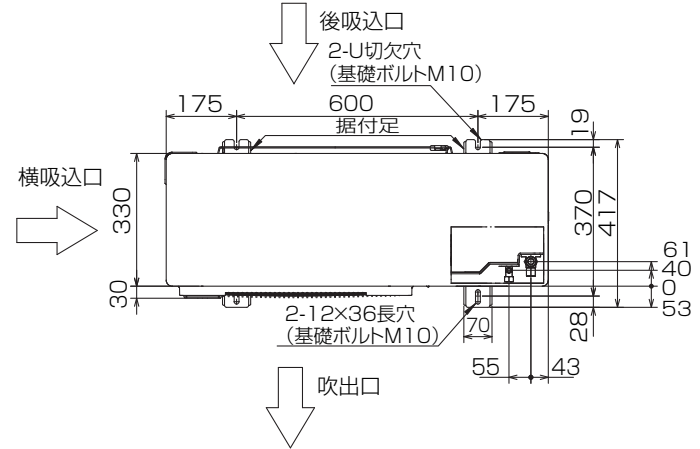
**3 基礎ボルト**

M10の基礎ボルトでユニットの据付足を  
4ヶ所強固に固定してください。  
(基礎ボルト、座金、ナットは現地手配です。)



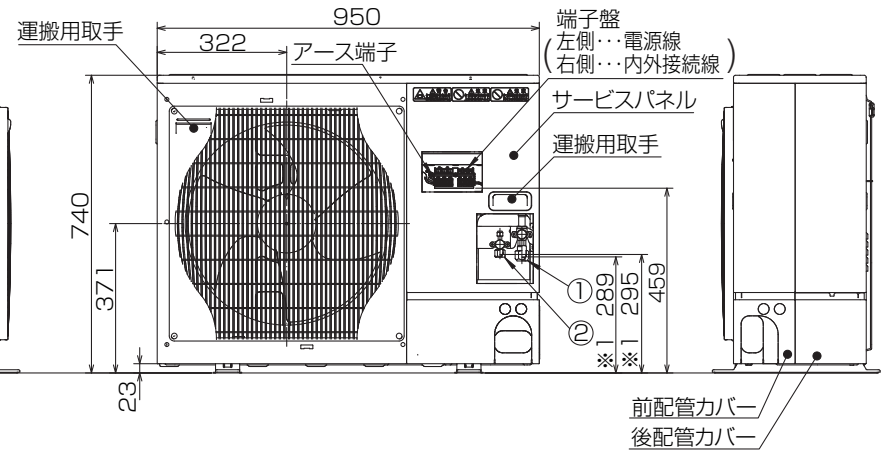
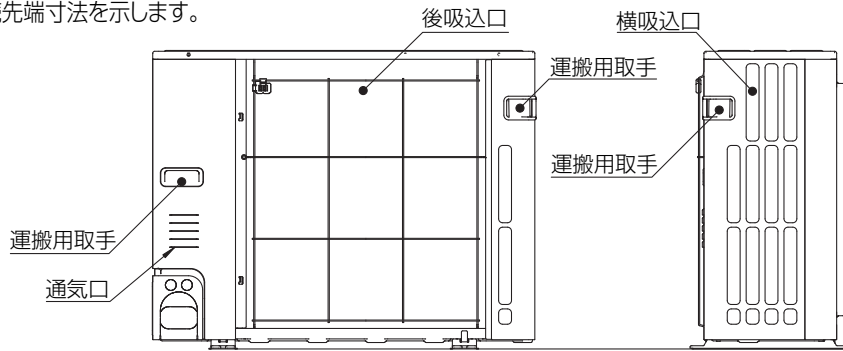
**4 配管・配線取入れ方向**

配管、配線接続は、  
前面、右側面、後面、下面の  
4方向から取入れできます。

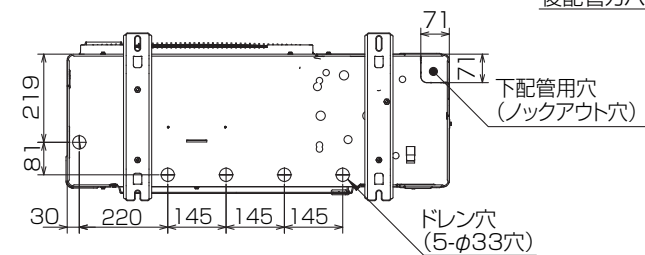
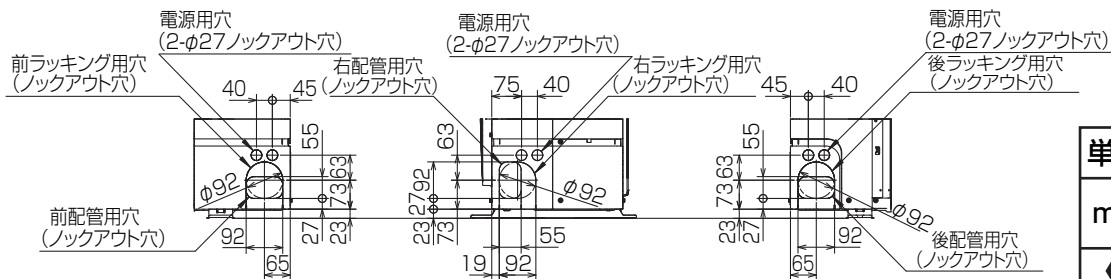


**記号説明**

- ①・・・冷媒ガス配管接続口(フレア接続)φ15.88(5/8F)
- ②・・・冷媒液配管接続口(フレア接続)φ9.52(3/8F)
- ※1・・・ストップバルブの接続先端寸法を示します。



**配管ロックアウト穴詳細**



BK01B573-1

単位	スケール	作成日	形名	MPU-P112HA5
mm	NTS	2007-5-31	パッケージエアコン室外ユニット外形図	
三菱電機株式会社		図番	GA-MPU-P112HA5	副番
				記号

# 三菱電機パッケージエアコン用別売部品仕様書

品名 ワイヤレスリモコンキット(操作部+受光部キット) 形名 PAR-SW9RA

1. 適用機種 MPLP-P160BWE/BWH(化粧パネル)

## 2. 仕様

### 受光部キット

項目	内容
運転表示ランプ	運転時:LED(緑色)点灯表示、異常時:LED(緑色)点滅表示 暖房準備中:LED(オレンジ色)点灯表示
応急運転	冷房・暖房スイッチ(運転/停止)装備
ユニット制御台数	1グループ最大16冷媒系統 (但し、1冷媒系統毎に1台以上ワイヤレス受光部キットを設置してください。)
アダプタ配線	コネクタ付9芯コード(付属)を室内ユニット本体制御基板上的コネクタ(CN90)に接続
受光範囲	受光部正面より45°の範囲で7m以内(条件により異なります)
外装	ABS樹脂(化粧パネルと同色、マンセルNo. 6.4Y8.9/0.4)

### 操作部

項目	内容
運転/停止	運転:運転内容を液晶表示
運転モード	冷房/ドライ/送風/自動/暖房 切換・表示
室温調節	冷房/ドライ :19~30°C/1°C単位で設定・表示
	暖房 :17~28°C/1°C単位で設定・表示
	自動 :19~28°C/1°C単位で設定・表示
風速調節	静粛/弱/中/強 4ノッチ切換・表示
風向調節	上下:ペーンの吹出角度固定4段階・スイング 計5段階切換・表示
	左右:“この機能はありません”表示
時刻表示	時/分表示(現在時刻・開始時刻・終了時刻)
タイマー機能	10分単位で開始・終了時刻を各々設定・表示/1日
電源	DC3V(単4アルカリ電池 2本使用(付属))
使用環境条件	温度:0~40°C 湿度:30~90%RH(結露なきこと)
外形寸法	H159.3×W58×D19
外装	ホワイテ(ABS樹脂)
据付方法	付属リモコンホルダーを壁面に直付け
付属部品	単4アルカリ乾電池2本・リモコンホルダーと取付用ネジ(4.1×16 2本)

## 3. 外形図

### 受光部キット



### 操作部



### リモコンホルダー

※( )の寸法は実測値です。



三菱電機パッケージエアコン用別売部品仕様書

形名 PAR-SW9RA

三菱電機株式会社

第3角法  
単位:mm

作成日  
2007-5-21

仕様書番号  
(形名コード)

7EAA9R 副番 A 頁 1/2

# 三菱電機パッケージエアコン用別売部品仕様書

品名	ワイヤレスリモコンキット(操作部+受光部キット)	形名	PAR-SW9RA
----	--------------------------	----	-----------

## 4. 取付位置

### 受光部キット

本品は化粧パネルの右図の位置  
(室内ユニット本体の冷媒配管部と対角側のコーナーのみ)  
に取付けます。

※無理やり、指定位置以外に取付けした場合は、  
ワイヤレス受光部キットの故障の原因になります。

※別売カンタン自動パネル(自動昇降)には、  
取付け済みですので、本部品は不要です。



別売ワイヤレス受光部キット  
取付位置(ユニット運転用)  
※この位置のみ取付可能

三菱電機パッケージエアコン用別売部品仕様書

形名

PAR-SW9RA

 三菱電機株式会社

第3角法

作成日

仕様書番号

7EAA9R

副番

A

頁

2/2

単位:mm

2007-5-21

(形名コード)