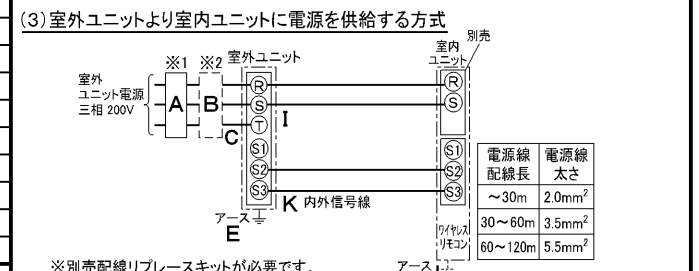
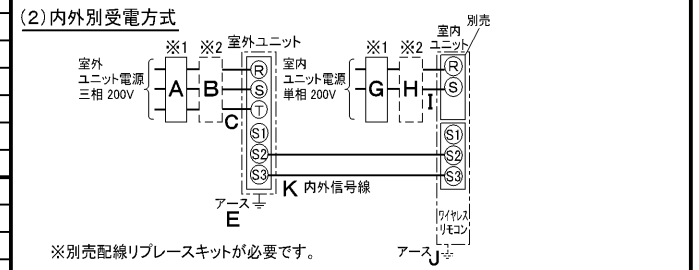
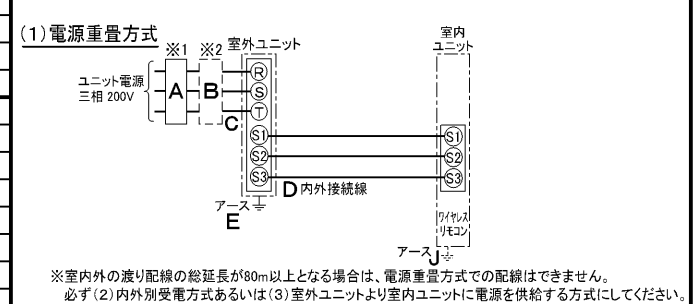


| 仕 様 表 | | | | 機外配線要領 | | | | | | | | |
|---------------------|----------------|---------------------|----|---------|-----------------|-----------------|-----------------------|--------|-------------------------|--------|-----------------|-----|
| 電 源 | 電 源 ・ 三 相 200V | | | 機外配線 | ユニット電源 (室外側) | 漏電遮断器 | 定格電流 | A | 15 | | | |
| 電 源 周 波 数 | Hz | 60Hz | | | | 定格感度電流 | A | mA | 30 | | | |
| 冷 房 | 定 格 | 定格冷房能力 | kW | | | 3.6(1.5~4.0) | | 動作時間 | — | 0.1S以内 | | |
| | | 定格消費電力 | kW | | | 1.06 | | 手元開閉器 | 開閉器容量 | A | 15 | |
| | | 冷房エネルギー消費効率(COP) | — | | | 3.40 | | | B種ヒューズ | A | 15 | |
| | | 運転電流 | A | | | 3.4 | | 配線用遮断器 | 定格電流 | A | 15 | |
| | | 力率 | % | | | 90 | | | ユニット電源線太さ | C | mm ² | 2.0 |
| 定格冷房時の顕熱比 | — | 0.8 | | | | 内外接続線太さ | 50m以下 | D | mm | φ1.6 | | |
| 中 間 | 中 間 | 中間冷房能力 | kW | | | 1.70 | | 80m以下 | D | mm | φ1.6 | |
| | | 中間冷房消費電力 | kW | | | 0.34 | | アース線太さ | E | mm | φ1.6 | |
| | | 中間冷房エネルギー消費効率 | — | | | 5.00 | | | 室内ユニット電源 (*内外別受電接続時) | 電 源 | 単相・200V | |
| | | 冷房期間エネルギー消費効率(CSPF) | — | | | 5.7 | | 漏電遮断器 | | 定格電流 | A | 15 |
| | | 定格暖房能力 | kW | | | — | | 定格感度電流 | | G | mA | 30 |
| 暖 房 | 定 格 | 定格消費電力 | kW | | | — | | 動作時間 | — | 0.1S以内 | | |
| | | 暖房エネルギー消費効率(COP) | — | | | — | | 手元開閉器 | 開閉器容量 | A | 15 | |
| | | 運転電流 | A | | | — | | | B種ヒューズ | H | A | 15 |
| | | 力率 | % | | | — | | 配線用遮断器 | 定格電流 | A | 15 | |
| | | 中間暖房能力 | kW | | | — | | | 電源線太さ | I | mm ² | 2.0 |
| 中間暖房消費電力 | kW | — | | 内外接続線太さ | K | — | 0.3mm ² 以上 | | | | | |
| 中間暖房エネルギー消費効率 | — | — | | アース線太さ | J | mm | φ1.6 | | | | | |
| 暖房低温能力 | kW | — | | リモコン線 | F | mm ² | 0.3~1.25 | | | | | |
| 暖房低温消費電力 | kW | — | | | | | | | | | | |
| 暖房期間エネルギー消費効率(HSPF) | — | — | | | | | | | | | | |
| 冷暖平均エネルギー消費効率(GOP) | — | — | | | | | | | | | | |
| 通年エネルギー消費効率(APF) | — | 5.7 | | | | | | | | | | |
| 最大運転電流 | A | 7.5 | | | | | | | | | | |

| | | | | |
|------------|---------------|-----------------------|------------------------|-------------|
| 室内ユニット | 室内形名 | MPL-RP40BA | | |
| | 外形寸法<H×W×D> | mm | 258×840×840 | |
| | 外装色<マンセル> | — | ピュアホワイト<6.4Y 8.9/0.4> | |
| | 補助電気ヒーター | kW | — | |
| | エアフィルター | PPハニカム(抗菌仕様) | | |
| | 送風機(形式×出力×個数) | — | ターボファン×0.05kW×1 | |
| | 風量 | m ³ /min | 静粛11-弱12-中13-強15 | |
| | 機外静圧 | Pa | 0 | |
| | 風向調節 | 上下方向 | 30°~60°の間で5段階に設定可・スイング | |
| | 左右方向 | — | — | |
| 室外ユニット | 運転音 | dB | 静粛27-弱28-中29-強31 | |
| | 製品質量 | kg | 22+6(パネル) | |
| | ドレンパン | ABS樹脂シート・発泡PS(防カビ仕様) | | |
| | ドレン配管サイズ | — | VP-25 | |
| | 室外形名 | MPU-P40HA5 | | |
| | 外形寸法<H×W×D> | mm | 600×800(+69)×300(+23) | |
| | 外装色<マンセル> | — | アイボリー<3Y 7.8/1.1> | |
| | 圧縮機 | 1日の冷凍能力 | 法定トン | 0.120~0.600 |
| | 形式×出力×個数 | — | 全密閉×0.8kW×1 | |
| | 保護装置 | — | 吐出温度検知、過電流検知回路 | |
| 共通事項 | 設計圧力(高圧部/低圧部) | MPa | 4.15/2.3 | |
| | IPコード | — | IPX4 | |
| | 送風機(形式×出力×個数) | — | プロペラファン×0.03kW×1 | |
| | 風量 | m ³ /min | 34 | |
| | 送風機用保護装置 | — | 過熱/過電流保護 | |
| | 運転音(冷房/暖房) | dB | 45 | |
| | 製品質量 | kg | 40 | |
| | 冷媒 | 媒 | R410A×1.3 | |
| | 冷媒配管長 | m | 20(追加チャージ時30) | |
| | 高低差 | m | 30 | |
| 温度設定(リモコン) | 室内 | 乾球温度19~32℃/湿球温度15~23℃ | | |
| | 室外 | 乾球温度-5~43℃/ — | | |
| | 室内 | — | | |
| | 室外 | — | | |
| セット別売形名 | リモコン | PAR-SW9RA | | |
| | パネル | MPLP-P160BWH | | |

電気配線図



(2)または(3)の場合、S1-S1間の渡り配線は絶対に行わないでください。

- ※1. 電源には必ず漏電遮断器を取付けてください。
漏電遮断器は、インバーター回路用遮断器(三菱電機製NV-Cシリーズまたは、その同等品)を選定してください。
- ※2. 漏電遮断器が地絡保護専用の場合には、漏電遮断器と直列に手元開閉器(開閉器+B種ヒューズ)または、配線用遮断器が必要となります。
・電線太さは、20mまでの電圧降下を見込んで選定してありますので、20mを超える場合は、電圧降下を考慮して「内線規程」等に従い、お選びください。
・電力会社の地区により規制を受ける場合がありますので、事前に所轄の電力会社にお問い合わせください。

注意事項

- 冷房能力および電気特性はJIS B8616:2006およびJRA4048:2006に準拠した値です。
延長配管7.5m(相当長)、高低差0m
- 冷房能力の()内は、能力変化の値を示します。
- 運転音は、JIS規格に準じて、反響の少ない無響室で測定した数値(Aスケール)です。
実際に据付た状態で測定すると、周囲の騒音や反響などの影響を受け、表示数値より、大きくなるのが普通です。
- 天井内の温度・湿度が30℃RH80%を超える場合、断熱強化のため、別売部品「高湿度対応キット」を本体に取付けてご使用ください。

三菱電機株式会社
空冷式パッケージエアコン仕様書
グリーン購入法適合

4方向天井カセット形(ワイドパワーカセット)

| | | | | | |
|-----|-------------|----|-------------|----|----|
| 形名 | MPLP-P40BLK | | | | |
| 作成日 | 2006-09-13 | 図番 | MPLP40BLK-6 | 副番 | 記号 |

※本図は別売多機能ケースメント及び別売高性能フィルター又は別売電気集塵機取付の場合を示す。

- 注1. 化粧パネルは標準パネル、ムーブアイパネル、標準パネルカンタン自動パネル、ムーブアイパネルカンタン自動パネルからお選びください。
2. ドレン配管はPVC管VP-25を使用してください。ドレンポンプ内蔵です。最大揚程は天井面から850mmです。
3. 吊りボルトはM10またはW3/8ネジを使用してください。(現地手配)
4. サービス時、電気品箱を取外す事があります。電源線並びにリモコン線、室内外伝送線の接続時には、電線に十分な余裕を持たせてください。
5. カンタンコーナポケットより、化粧パネルを付けたまま本体の高さ調整が可能です。
6. 別売加湿器(別吊り方式)取付時は天井ふところ高さが、360mm以上必要となります。別売加湿器(直付け方式)取付時は天井ふところ高さが、300mm以上必要となります。
7. 別売多機能ケースメント及び別売高性能フィルター又は別売電気集塵機取付時の注意
 1) 天井ふところ高さがE以上必要となります。
 2) 別売高性能フィルターは、別売多機能ケースメントと併用となります。
8. 分ダクト接続時は、十分な断熱を行なってください。(露付、露たれの原因になります)
9. 必要な据え付け・サービススペースは下図を参照願います。

据え付け所要スペース(室内ユニット)



カンタン自動パネル 吸込グリル昇降寸法



別売多機能ケースメント
別売高性能フィルター
別売電気集塵機

標準パネルの場合
(社名表示部)



カンタン自動パネルの場合
別売ワイヤレス受光部キット取付の場合
(社名表示部)

応急運転スイッチ・〈冷房〉
兼 応急昇降スイッチ〈上げる〉
応急運転スイッチ・〈暖房〉
兼 応急昇降スイッチ〈下げる〉



別売電気集塵機取付の場合
(社名表示部)



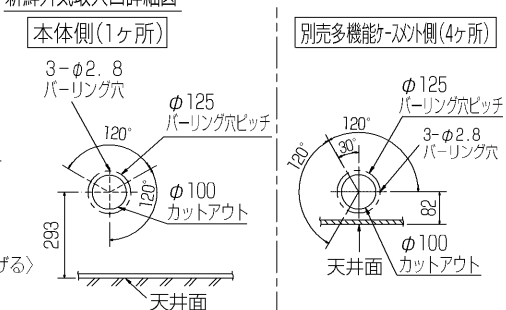
加湿器(別吊り方式)用ダクト接続口詳細図(両側面)



分ダクト接続口詳細図(両側面)



新鮮外気取入口詳細図



*機種ごとの能力は下記による。
 MPLZ-RP-BA...40, 45, 50, 56, 63, 71, 80, 112, 140, 160
 MPL-RP-BA...40, 45, 50, 56, 63, 71, 80, 112, 140, 160

| ① | ② | 能力 | | | | |
|-----------------------------------|--------------------------|-----|-----|----|----|-----|
| | | A | B | C | D | E |
| 40~63形 冷媒配管φ6.35 フレア接続 1/4F | 冷媒配管φ12.7 フレア接続 1/2F | 241 | 393 | | 80 | 74 |
| 71, 80形 | | | | | | 400 |
| 112形 冷媒配管φ9.52 フレア接続 3/8F | 冷媒配管φ15.88 フレア接続 5/8F | | | 85 | 77 | |
| 140, 160形 | | 281 | 433 | | | 440 |

RG01V147-2

| | | | | |
|----------|------|------------|---|-----------------------------------|
| 単位 | スケール | 作成日 | 形名 | MPLZ-RP40~160BA MPL-RP40~160BA |
| mm | NTS | 2006-10-27 | パッケージエアコン室内ユニット外形図 (4方向天井カセット形)(別売組込図) | |
| 三菱電機株式会社 | | | 図番 (形名コード) | BE7PQEDA 副番 C 記号 |

- 注1.化粧パネルは標準パネル、ムーブアイパネル、標準パネルカンタン自動パネル、ムーブアイパネルカンタン自動パネルからお選びください。
- 2.ドレン配管はPVC管VP-25を使用してください。
ドレンポンプ内蔵です。
最大揚程は天井面から850mmです。
- 3.吊りボルトはM10またはW3/8ネジを使用してください。(現地手配)
- 4.サービス時、電気品箱を取外す事があります。
電源線並びにリモコン線、室内外接続線の接続時には、電線に十分な余裕を持たせてください。
- 5.カンタンコーナポケットより、化粧パネルを付けたまま本体の高さ調整が可能です。
- 6.別売加湿器(別吊り方式)取付時は天井ふところ高さが、360mm以上必要となります。
別売加湿器(直付け方式)取付時は天井ふところ高さが、300mm以上必要となります。
- 7.別売多機能ケースメント及び別売高性能フィルター又は別売電気集塵機取付時の注意
1)天井ふところ高さがE以上必要となります。
2)図中の※印部の寸法は、135mm加算されます。
3)別売高性能フィルターは、別売多機能ケースメントと併用となります。
- 8.分ダクト接続時は、十分な断熱を行なってください。
(露付、露たれの原因になります)
- 9.必要な据え付け・サービススペースは下図を参照願います。

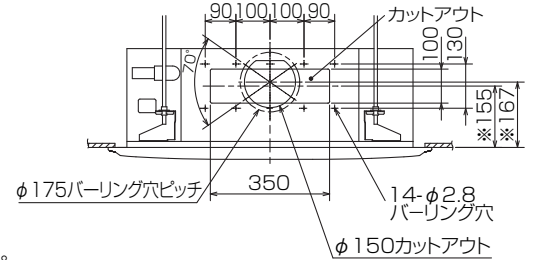


加湿器(別吊り方式)用ダクト接続口詳細図(両側面)

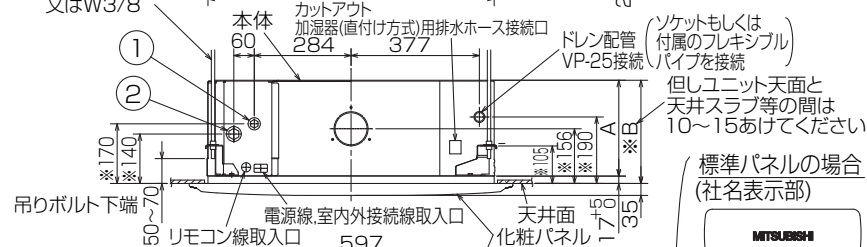
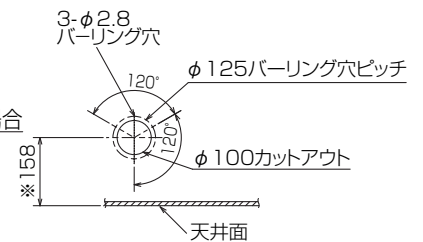


分ダクト接続口詳細図(両側面)

*加湿器(直付け方式)取付け時は指定方向の350×100のカットアウト部を使用します。



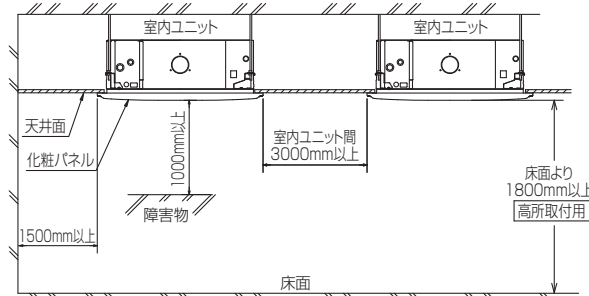
新鮮外気取入口詳細図



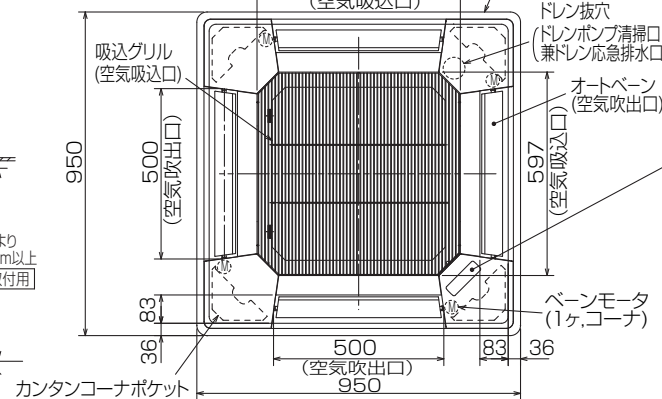
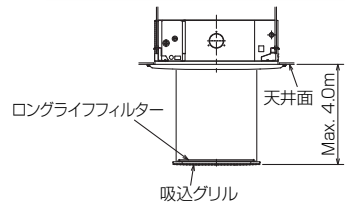
(ソケットもしくは付属のフレキシブルパイプを接続) 但しユニット天面と天井スラブ等の間は10~15あけてください。

- 標準パネルの場合 (社名表示部)
- カンタン自動パネルの場合 別売ワイヤレス受光部キット取付の場合 (社名表示部)
- 応急運転スイッチ・(冷房) 兼 応急昇降スイッチ(上げる)
 - 応急運転スイッチ・(暖房) 兼 応急昇降スイッチ(下げる)
- 受光部 運転ランプ 電取 暖房準備中ランプ
- 別売電気集塵機取付の場合 (社名表示部)
- 電気集じん器 運転ランプ

据え付け所要スペース(室内ユニット)



カンタン自動パネル 吸込グリル昇降寸法



カンタンコーナポケット

RG01V147

| | | | | | | | | |
|----------|------|-----------|---|------------|----|--|--|--|
| 単位 | スケール | 作成日 | 形名 | MPL-RP40BA | | | | |
| mm | NTS | 2007-5-31 | パッケージエアコン室内ユニット外形図 (4方向天井カセット形) (標準パネル) | | | | | |
| 三菱電機株式会社 | | 図番 | GA-MPL-RP40BA | 副番 | 記号 | | | |



BK01B572

| | | | | |
|----------|------|----------|--------------------|---------------|
| 単位 | スケール | 作成日 | 形名 | MPU-P40HA5 |
| mm | NTS | 2007-8-2 | パッケージエアコン室外ユニット外形図 | |
| 三菱電機株式会社 | | | 図番 | GA-MPU-P40HA5 |
| | | | 副番 | A |
| | | | 記号 | |

三菱電機パッケージエアコン用別売部品仕様書

品名 ワイヤレスリモコンキット(操作部+受光部キット) 形名 PAR-SW9RA

1. 適用機種 MPLP-P160BWE/BWH(化粧パネル)

2. 仕様

受光部キット

| 項目 | 内容 |
|----------|---|
| 運転表示ランプ | 運転時:LED(緑色)点灯表示、異常時:LED(緑色)点滅表示 暖房準備中:LED(オレンジ色)点灯表示 |
| 応急運転 | 冷房・暖房スイッチ(運転/停止)装備 |
| ユニット制御台数 | 1グループ最大16冷媒系統 (但し、1冷媒系統毎に1台以上ワイヤレス受光部キットを設置してください。) |
| アダプタ配線 | コネクタ付9芯コード(付属)を室内ユニット本体制御基板上のコネクタ(CN90)に接続 |
| 受光範囲 | 受光部正面より45°の範囲で7m以内(条件により異なります) |
| 外装 | ABS樹脂(化粧パネルと同色、マンセルNo. 6.4Y8.9/0.4) |

操作部

| 項目 | 内容 |
|--------|---------------------------------------|
| 運転/停止 | 運転:運転内容を液晶表示 |
| 運転モード | 冷房/ドライ/送風/自動/暖房 切換・表示 |
| 室温調節 | 冷房/ドライ :19~30°C/1°C単位で設定・表示 |
| | 暖房 :17~28°C/1°C単位で設定・表示 |
| | 自動 :19~28°C/1°C単位で設定・表示 |
| 風速調節 | 静粛/弱/中/強 4ノッチ切換・表示 |
| 風向調節 | 上下:ペーンの吹出角度固定4段階・スイング 計5段階切換・表示 |
| | 左右:“この機能はありません”表示 |
| 時刻表示 | 時/分表示(現在時刻・開始時刻・終了時刻) |
| タイマー機能 | 10分単位で開始・終了時刻を各々設定・表示/1日 |
| 電源 | DC3V(単4アルカリ電池 2本使用(付属)) |
| 使用環境条件 | 温度:0~40°C 湿度:30~90%RH(結露なきこと) |
| 外形寸法 | H159.3×W58×D19 |
| 外装 | ホワイテ(ABS樹脂) |
| 据付方法 | 付属リモコンホルダーを壁面に直付け |
| 付属部品 | 単4アルカリ乾電池2本・リモコンホルダーと取付用ネジ(4.1×16 2本) |

3. 外形図

受光部キット



操作部



リモコンホルダー

※()の寸法は実測値です。



三菱電機パッケージエアコン用別売部品仕様書

形名 PAR-SW9RA

三菱電機株式会社

第3角法
単位:mm

作成日
2007-5-21

仕様書番号
(形名コード)

7EAA9R 副番 A 頁 1/2

三菱電機パッケージエアコン用別売部品仕様書

| | | | |
|----|--------------------------|----|-----------|
| 品名 | ワイヤレスリモコンキット(操作部+受光部キット) | 形名 | PAR-SW9RA |
|----|--------------------------|----|-----------|

4. 取付位置

受光部キット

本品は化粧パネルの右図の位置
(室内ユニット本体の冷媒配管部と対角側のコーナーのみ)
に取付けます。

※無理やり、指定位置以外に取付けした場合は、
ワイヤレス受光部キットの故障の原因になります。

※別売カンタン自動パネル(自動昇降)には、
取付け済みですので、本部品は不要です。



別売ワイヤレス受光部キット
取付位置(ユニット運転用)
※この位置のみ取付可能

三菱電機パッケージエアコン用別売部品仕様書

形名

PAR-SW9RA

 三菱電機株式会社

第3角法

作成日

仕様書番号

7EAA9R

副番

A

頁

2/2

単位:mm

2007-5-21

(形名コード)