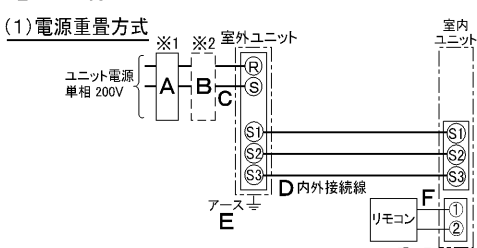
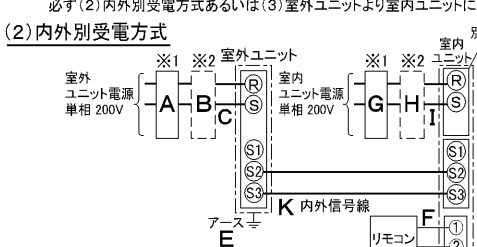
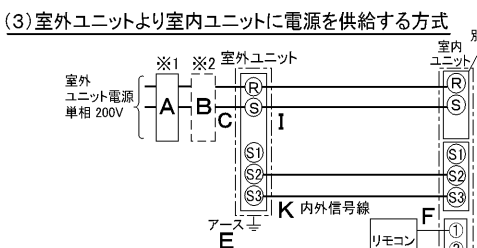


仕 様 表				セット形名		MPL-P40SBD						
電 源		電 源 ・ 単 相 200V		機外配線要領								
冷房標準性能	電源周波数	Hz	60Hz	ユニット電源 (室外側)	漏電遮断器	定格電流	A	20	機外配線			
	冷房能力	kW	3.6(1.6~4.0)			定格感度電流	mA	30				
	C O P	—	3.40		動作時間	—	0.1S以内					
	定格消費電力	kW	1.06		手元開閉器	開閉器容量	A	30				
	運転電流	A	5.8			B種ヒューズ	A	20				
暖房標準性能	暖房能力	kW	—	室内ユニット電源 (*内外別受電接続時)	漏電遮断器	定格電流	A	15	機外配線			
	C O P	—	—			定格感度電流	mA	30				
	定格消費電力	kW	—		動作時間	—	0.1S以内					
	運転電流	A	—		手元開閉器	開閉器容量	A	15				
	力率	%	—			B種ヒューズ	A	15				
暖房低温能力	kW	—	配線用遮断器	定格電流	A	15						
暖房低温消費電力	kW	—		電源線太さ	I	mm ²	2.0					
C O P (平均)		—	—	内外接続線太さ	K	—	0.3mm ² 以上					
最大運転電流		A	13	アース線太さ	J	mm	φ1.6					
室内ユニット				リ モ コ ン 線 F mm ² 0.3~1.25								
室内ユニット	室内形名	MPL-RP40BA		電 気 配 線 図 (1)電源重畳方式 								
	外形寸法<H×W×D>	mm	258×840×840									
	外装色<マンセル>	—	ピュアホワイト<6.4Y 8.9/0.4>									
	補助電気ヒーター	kW	—									
	エアフィルター	PPハニカム(抗菌仕様)										
	送風機(形式×出力×個数)	—	ターボファン×0.05kW×1									
	風量	m ³ /min	静粛11-弱12-中13-強15									
	機外静圧	Pa	0									
	風向調節	上下方向	30°~60°の間で5段階に設定可							・スイング		
	左右方向	—	—							—		
運転音	dB	静粛27-弱28-中29-強31										
製品質量	kg	22+6(パネル)										
ドレンパン	ABS樹脂シート・発泡PS(防カビ仕様)											
ドレン配管サイズ	—	VP-25										
室外ユニット	室外形名	MPU-P40SHA3		(2)内外別受電方式 								
	外形寸法<H×W×D>	mm	600×800×300(+23)									
	外装色<マンセル>	—	アイボリー<3Y 7.8/1.1>									
	圧縮機	1日の冷凍能力	法定トン							0.120~0.600		
	保護装置	—	全密閉×0.8kW×1									
	送風機(形式×出力×個数)	—	プロペラファン×0.03kW×1									
	風量	m ³ /min	34									
	送風機用保護装置	—	過熱/過電流保護									
	運転音(冷房/暖房)	dB	45									
	製品質量	kg	42									
共通事項	冷媒	kg	R410A×1.3	(3)室外ユニットより室内ユニットに電源を供給する方式 								
	冷媒配管長	m	20(追加チャージ時30)									
	高低差	m	30									
	室内側冷媒配管径(液/ガス)	mm	φ6.35/φ12.7									
室外側冷媒配管径(液/ガス)	mm	φ6.35/φ12.7										
温度設定(リモコン)				冷房・ドライ19~30°C								
使用温度範囲	冷房	室内	乾球温度19~32°C/湿球温度15~23°C	電源線配線長 太さ ~30m 2.0mm ² 30~60m 3.5mm ² 60~120m 5.5mm ²								
		室外	乾球温度-5~43°C/ —									
	暖房	室内	—									
		室外	—									
セット別売形名	リモコン	PAR-24MA		※別売配線リブレスキットが必要です。								
	パネル	MPLP-P160BWH										
注意事項												
1. 冷房能力および電気特性はJISB8615-1の条件で運転した場合の数値です。定格冷房能力(室内側:乾球27.0°C,湿球19.0°C,外気温:乾球35.0°C)延長配管7.5m(相当長)、高低差0m												
2. 冷房能力の()内は、能力変化の値を示します。												
3. 運転音は、JIS規格に準じて、反響の少ない無響室で測定した数値(Aスケール)です。実際に据付た状態で測定すると、周囲の騒音や反響などの影響を受け、表示数値より、大きくなるのが普通です。												

空冷式パッケージエアコン仕様書		4方向天井カセット形(パワーカセット)				
グリーン購入法適合		形名	<標準仕様> MPL-P40SBD			
	作成日	2005-10-20	図番	MPLP40SBD-6	副番	記号

- 注1. 化粧パネルは標準パネル、ムーブアイパネル、標準パネルカンタン自動パネル、ムーブアイパネルカンタン自動パネルからお選びください。
2. ドレン配管はPVC管VP-25を使用してください。ドレンポンプ内蔵です。最大揚程は天井面から850mmです。
3. 吊りボルトはM10またはW3/8ネジを使用してください。(現地手配)
4. サービス時、電気品箱を取外す事があります。電源線並びにリモコン線、室内外接続線の接続時には、電線に十分な余裕を持たせてください。
5. カンタンコーナポケットより、化粧パネルを付けたまま本体の高さ調整が可能です。
6. 別売加湿器(別吊り方式)、取付時は天井ふところ高さが、360mm以上必要となります。別売加湿器(直付け方式)、取付時は天井ふところ高さが、300mm以上必要となります。
7. 別売多機能ケースメント及び別売高性能フィルター又は別売電気集塵機取付時の注意
- 1) 天井ふところ高さがE以上必要となります。
 - 2) 図中の※印部の寸法は、135mm加算されます。
 - 3) 別売高性能フィルターは、別売多機能ケースメントと併用となります。
8. 分ダクト接続時は、十分な断熱を行なってください。(露付、露たれの原因になります)
9. 必要な据え付け・サービススペースは下図を参照願います。



加湿器(別吊り方式)用ダクト接続口詳細図(両側面)



分ダクト接続口詳細図(両側面)

* 加湿器(直付け方式)取付け時は指定方向の350×100のカットアウト部を使用します。



新鮮外気取入口詳細図

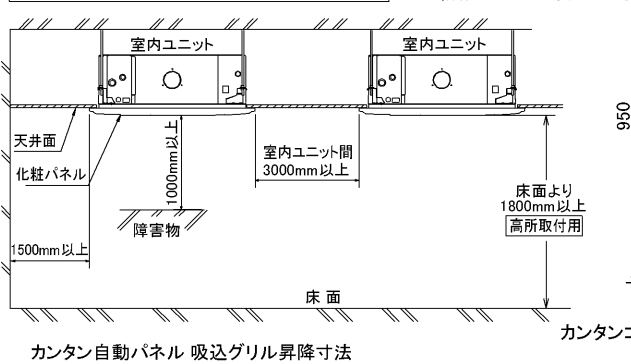


* 機種ごとの能力は下記による。
MPLZ-RP・BA...40,45,50,56,63,71,80,112,140,160
MPL-RP・BA...40,45,50,56,63,71,80,112,140,160

	①	②	A	B	C	D	E
40~63形	冷媒配管 φ6.35 フレア接続 1/4F	冷媒配管 φ12.7 フレア接続 1/2F	241	258	80	74	400
71,80形							
112形	冷媒配管 φ9.52 フレア接続 3/8F	冷媒配管 φ15.88 フレア接続 5/8F	281	298	85	77	440
140,160形							

RG01V147

据え付け所要スペース(室内ユニット)

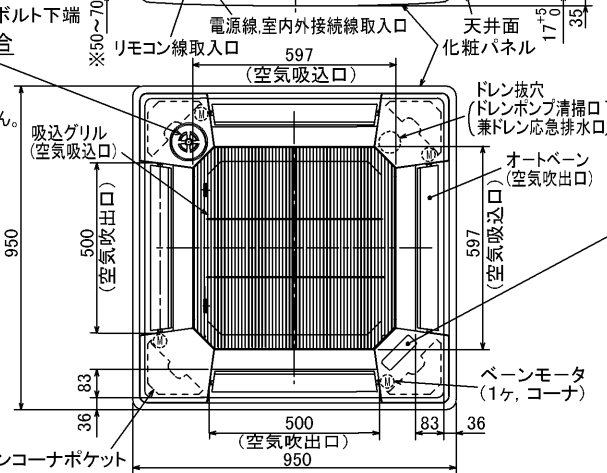


カンタン自動パネル 吸込グリル昇降寸法



ムーブアイパネルの場合

輻射センサー(ムーブアイ)
※標準パネルの場合、
輻射センサーはありません。

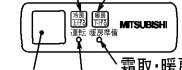


標準パネルの場合
(社名表示部)



カンタン自動パネルの場合
別売ワイヤレス受光部キット取付の場合
(社名表示部)

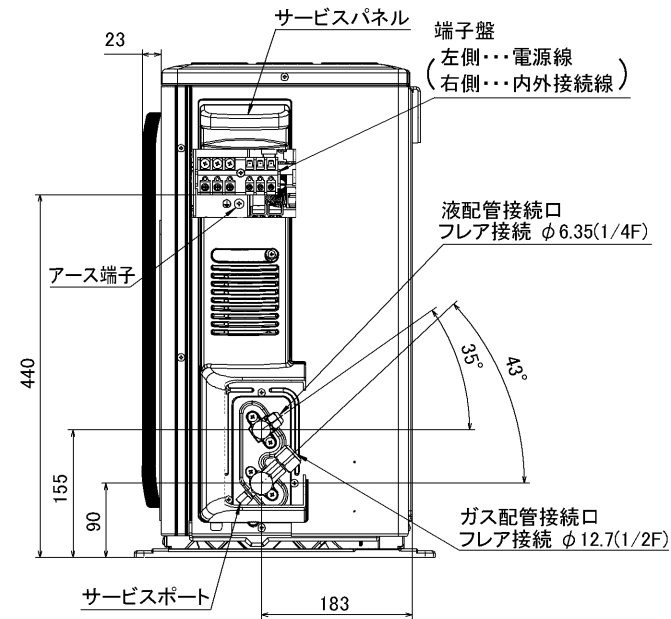
応急運転スイッチ<冷房>
兼 応急昇降スイッチ<上げる>
応急運転スイッチ<暖房>
兼 応急昇降スイッチ<下げる>



受光部 運転ランプ
別売電気集塵機取付の場合
(社名表示部)

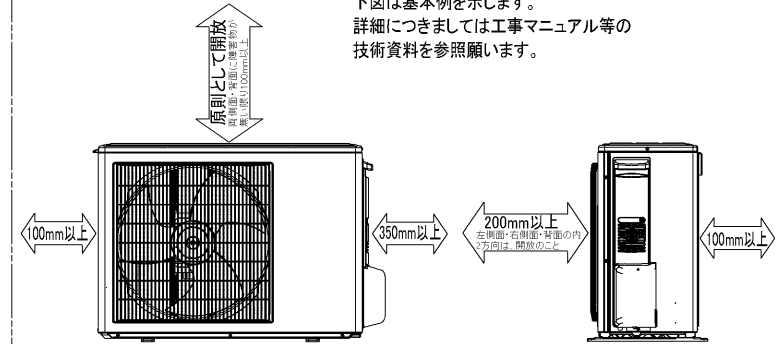


単位	スケール	作成日	形名	MPLZ-RP40~160BA MPL-RP40~160BA
mm	NTS	2005-12-7	パッケージエアコン室内ユニット外形図 (4方向天井カセット形)	
			三菱電機株式会社	
			図番	7PQEDA
			副番	A
			記号	



設置スペース(周囲必要空間)

下図は基本例を示します。
詳細につきましては工事マニュアル等の
技術資料を参照願います。



BK01B414

単位	スケール	作成日	形名	MPUZ-P40(S)・45(S)・50(S)・56(S)・63(S)HA3(-BS(G)) MPU-P40(S)・45(S)・50(S)・56(S)・63(S)HA3
mm	NTS	2006-5-26	パッケージエアコン室外ユニット外形図	
三菱電機株式会社			図番 (形名コード)	7JMCDA 副番 A 記号

三菱電機 **ビル** 空調管理システム仕様書

■仕様表

項目	内容	
外形寸法 (H×W×D)	120×130×19mm	
質量	0.2kg	
電源	DC12V 室内ユニットより伝送線を介して受電	
使用環境条件	温度	0~40℃
	湿度	30~90%RH (結露なきこと)
材質	PS	
外観色	ビュアホワイト (マンセル6, 4Y8.9/0.4)	
配付方法	JIS C8340の2個用のスイッチボックス(現地手配)へ取り付け。または、壁に直付け。 MAリモコン線は、無極性2線でMAリモコン専用端子に接続。 別売品 リモコンケーブル(PAC-YT81HC (10m)) (PAC-YT82HC (20m))	

■接続機種

制御対象ユニット	
フリープラン用室内ユニット	Mr.Slim室内ユニット(A制御)
フリープラン用ロスナイ*1	

*1 室内ユニットを介して接続(直接接続不可)

■機能表

項目	設定	表示	内容
運転/停止	○	○	運転/停止の切替が可能
運転モード切替	○	○	冷房/ドライ/自動/送風/暖房の切替が可能
室温設定	○	○	下記の範囲で温度設定できます。(空調機により温度範囲が異なります。下記は標準機種の場合です。) 冷房・ドライ: 19~30℃ / 暖房: 17~28℃ / 自動: 19~28℃
風速設定	○	○	風速の切替えができます。*ユニットにより選択可能な風量は異なります。
風向設定	○	○	風向の切替えができます。*ユニットにより選択可能な風向は異なります。
ルーバー設定	○	○	ルーバーの運転/停止切替が可能
手元操作への禁止/許可	×	○	上位コントローラの設定により、運転/停止、運転モード、設定温度フィルターサインリセット操作が禁止されます。 *禁止中は【集中管理中】が点灯します。
運転モードの切替制限	×	○	上位コントローラからの設定により、下記モードへの操作が禁止されます。 冷房禁止時: 冷房・ドライ・自動 / 暖房禁止時: 暖房・自動 冷暖禁止時: 冷房・ドライ・暖房・自動

○: グループ別操作 ×: 対応不可

項目	設定	表示	内容
室温表示	-	○	空調機の運転時のみ、室内ユニットの暖込み温度を表示します。
異常表示	-	○	現在発生している異常内容を、アドレスとともに表示します。 また、異常発生時に連絡先の電話番号を表示させることも可能です。 *異常内容によりアドレス表示しない場合もあります。
タイマー運転	○	○	簡易タイマー/消し忘れタイマーの何れかを使用可能です。 ・簡易タイマー: ON/OFFを1回行うタイマー (1時間単位で72時間まで、ONまたはOFFのみの設定も可能) ・消し忘れタイマー: 運転後に一定時間経過すると停止するタイマー (運転時間を30分単位で4時間まで設定可能)
換気機器操作	○	○	フリープランユニット管理時 フリープラン用ロスナイの運転設定及び運転運転設定が可能 換気運転機器の停止/弱/強の切替可能 ミスタースリムユニット管理時(A制御) マイコンタイプロスナイの運転運転操作が可能 換気運転機器の弱/強の切替可能
言語切替機能	○	○	表示する言語(ドット表示部)を切替えることができます。
スムーズメンテナンス機能	○	○	メンテナンス安定運転への切替が可能です。 メンテナンス情報を表示することができます。 *メンテナンス機能対応ユニットのみ可能です。
異常時の連絡先表示機能	○	○	異常発生時に連絡する電話番号を登録し、表示することができます。 *異常発生時には、登録されている電話番号を表示します。
温度設定範囲制限機能	○	○	初期設定により、室温設定の温度範囲を制限することができます。
操作制限機能	○	○	リモコンスイッチの操作ロックの設定/解除ができます。 ・全スイッチロック ・運転/停止スイッチ以外のスイッチロック
外部入力	×	×	外部入力はできません。
外部出力	×	×	外部出力はできません。
自動昇降パネル操作	○	○	自動昇降パネルの上昇/下降の操作ができます。 *自動昇降対応ユニットのみ可能です。
ベーン角度設定	○	○	吹き出し口の角度の固定操作ができます。 *ベーン角度固定対応ユニットのみ可能です。

外形図



第3角法



三菱電機ビル空調管理システム

名称	MAスムーズリモコン
形名	PAR-24MA
形名コード	7EY240

三菱電機株式会社