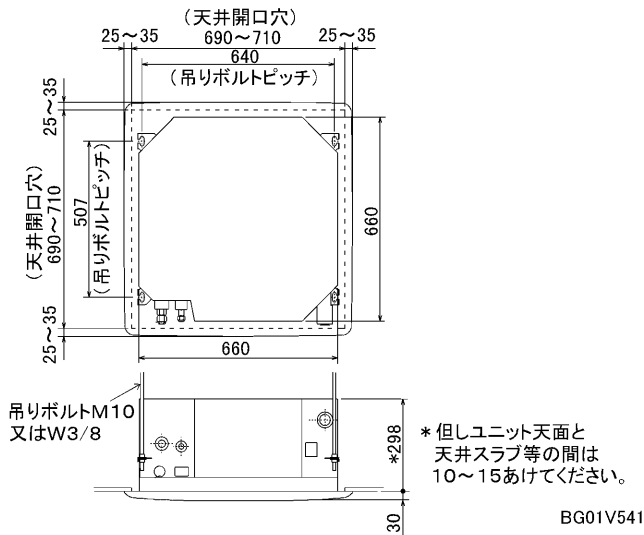
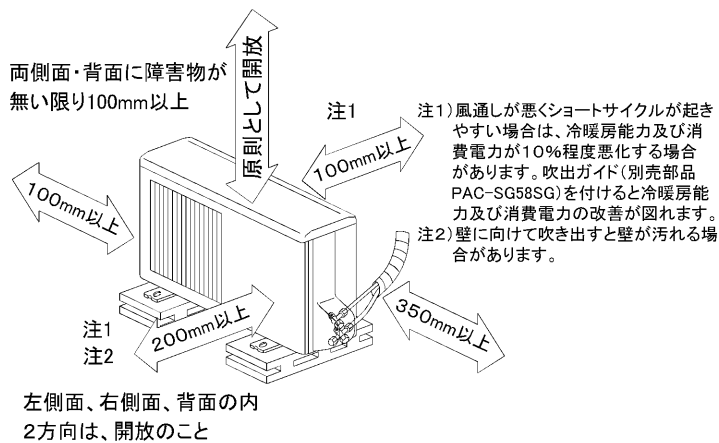


据付所要スペース(室内ユニット)



室外ユニットの 周囲必要空間

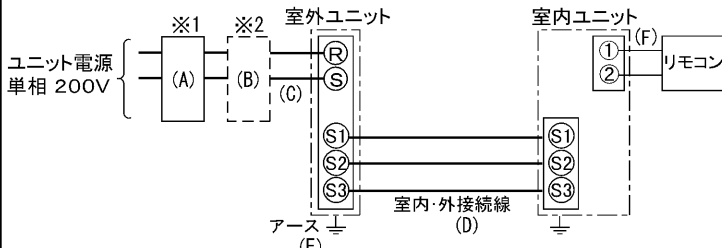
下記の数値は基本例として最大公約数で表しております。
個々の具体的な場合は冷熱ハンドブック又は、
工事マニュアル等を御覧ください。



電気配線図

室内ユニット基板の主要端子

記号	名称
CN90	ワイヤレスアダプタ
CN2L	ロスナイ



- ※1 電源には必ず漏電遮断器を取付けてください。
漏電遮断器は、インバータ回路用遮断器(三菱電機製NV-Cシリーズまたは、
その同等品)を選定してください。
- ※2 漏電遮断器が地絡保護専用の場合には、漏電遮断器と直列に手元開閉器
(開閉器+B種ヒューズ)または、配線用遮断器が必要となります。

A	B		C	D		E
漏電遮断器 ※3	手元開閉器		配線用 遮断器 定格電流	ユニット 電源線 太さ		アース線 太さ
20A 30mA 0.1S 以内	開閉器 容量	B種 ヒューズ	20A	総延長 50m以下	総延長 80m以下	3.5mm ² φ1.6 φ1.6 φ1.6

- ※3 漏電遮断器特性は左から、定格電流・定格感度電流・動作時間の順に記載しています。
・リモコン線(記号F): 0.3~1.25mm²のケーブル
・電線太さは、20mまでの電圧降下を見込んで選定してありますので、
20mを超える場合は、電圧降下を考慮して「内線規定」等に従い、お選びください。
・電力会社の地区により規制を受ける場合がありますので、事前に所轄の電力会社に
お問い合わせください。

仕様表

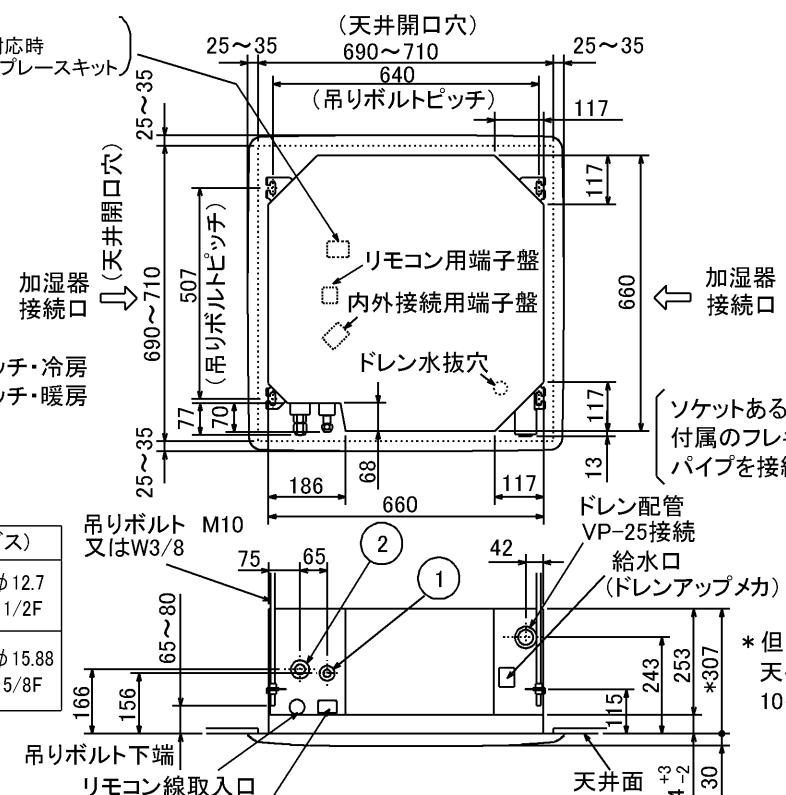
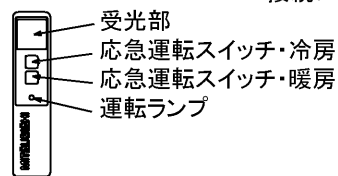
記号

セット形名		MPL-P40SJC(-BS(G))		
電源/単相・200V		60Hz		
冷房標準性能	冷房能力 kW	3.6(1.6~4.0)		
	COP	3.47		
	定格消費電力 kW	1.04		
	運転電流 A	5.8		
	力率 %	90		
最大電流 A		13.0		
暖房標準性能	暖房能力 kW	/		
	COP			
	定格消費電力 kW			
	運転電流 A			
低温暖房	低温能力 kW			
	低温消費電力 kW			
COP(平均)		-		
温度設定(リモコン)		冷房・ドライ19~30°C		
室内機	室内機形名	MPL-RP40JA2		
	外形寸法(H×W×D) mm	298×660×660		
	外装色<マンセル>	- ピュアホワイト<6.4Y8.9/0.4>		
	補助電熱装置 kW	-		
	エアフィルター	PPハニカム(ロングライフ抗菌仕様)		
	送風機(形式×出力×個数)	- ターボファン×0.03kW×1		
	風量 m ³ /min	静粛13-弱14-中14.5-強15		
	風向調節	上下方向	水平より 30°, 45°, 55°, 70° にそれぞれ固定	
		スイング	30° ~ 70° の間をオートスイングに設定可	
	左右方向	-		
運転音 dB	静粛31-弱32.5-中34-強35			
製品質量 kg	19+3.7(パネル)			
ドレンパン	防カビ仕様			
ドレン配管サイズ	- VP-25			
室外機	室外機形名	MPU-P40SHA2(-BS(G))		
	外形寸法(H×W×D) mm	600×800×300		
	外装色<マンセル>	- アイボリー<3Y7.8/1.1>		
	圧縮機	形式×出力×個数	- 全密閉×0.8kW×1	
		保護装置	- 吐出温度検知、過電流検知回路	
	送風機(形式×出力×個数)	- プロペラファン×0.030kW×1		
	風量 m ³ /min	34		
送風機用保護装置	- 過熱/過電流保護			
運転音(冷房) dB	45			
製品質量 kg	42			
共通事項	冷媒	kg R410A×1.3		
	冷媒配管長(相当長/高低差) m	20/20(追加チャージ時30/30)		
	延長配管径(液/ガス) mm	φ6.35/φ12.7		
注1. 冷房能力の()内は、能力変化の値を示します。				
使用温度範囲	冷房	室内	乾球温度19~32°C/湿球温度15~23°C	
		室外	乾球温度-5~43°C/ -	
性能条件	1. 運転特性はJISB8615-1の条件で運転した場合の数値です。 定格冷房能力(室内側: 乾球27.0°C, 湿球19.0°C, 外気温度: 乾球35.0°C)			
	2. 測定条件: 無響室, Aスケール, JIS規格に準ずる。			
主要別売品	配線リプレースキット, ワイドパネル, MAスームリモコン ワイヤレスリモコン 吹出ガイド, M-NET接続用アダプター, 散水キット			
<h2>三菱電機株式会社</h2> <h3>空冷式パッケージエアコン仕様書</h3> <h4>グリーン購入法適合</h4> <p>4方向天井カセット形(コンパクトタイプ) 新冷媒R410A <標準仕様> MPL-P40SJC <耐(重)塩仕様> MPL-P40SJC-BS(G)</p>				
作成日	2005-2-18	図番	MPLP40SJC-6	
		副番	A	
		記号		

A (表示部) (電源室内受電対応時別売配線リブレスキット)



ワイヤレスパネル



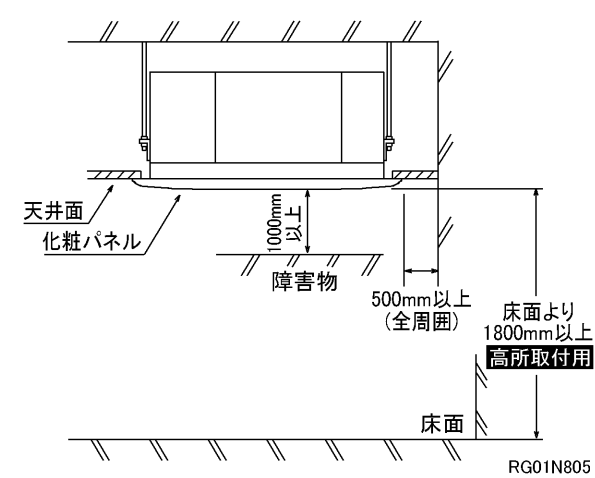
	① (液)	② (ガス)
40~63形	冷媒配管 φ6.35 フレア接続 1/4F	冷媒配管 φ12.7 フレア接続 1/2F
71~80形	冷媒配管 φ9.52 フレア接続 3/8F	冷媒配管 φ15.88 フレア接続 5/8F

- 化粧パネルはワイヤードタイプ、ワイヤレスタイプからお選びください。
- ドレン配管はPVC管VP-25を使用してください。ドレンポンプ内蔵です。最大揚程は天井面から600mmです。
- 吊りボルトはM10またはW3/8ネジを使用してください。(現地手配)
- 別売加湿器(別吊り型)、取り付け時は天井ふところ高さが、360以上必要となります。
- サービス時、電気品箱を取り外す事があります。リモコン線並びに室内外接続線の接続時には、電線に十分な余裕を持たせてください。
- 別売多機能ケースメント取付時は、天井ふところ高さが450以上必要となります。
- 別売高性能フィルター取付時は、天井ふところ高さが450以上必要となります。(別売多機能ケースメントと併用になります。)
- 吸込みグリルの開閉の際は、つまみをスライドし開閉することができます。



* 但しユニット天井と天井スラブ等の間は10~15あけてください。

室内ユニット周囲必要空間



単位	スケール	作成日	形名	MPL-RP40~RP71JA2, MPL-RP80JA2			
mm	NTS	2005-9-9	パッケージエアコン室内ユニット外形図 (4方向天井カセット形) (コンパクトタイプ)				
三菱電機株式会社			図番 (形名コード)	7PRBDA	副番	B	記号



配管接続口	液管	フレア接続 6.35(1/4")
	ガス管	フレア接続 12.7(1/2")

注、延長配管サイズは仕様表を参照下さい。



単位	スケール	作成日	形名	MPUZ-P40(S)・45(S)・50(S)・56(S)・63(S)HA(-BS(G)) MPU-P40(S)・45(S)・50(S)・56(S)・63(S)HA2(-BS(G))
----	------	-----	----	--

mm	NTS	2004-9-1	パッケージエアコン室外ユニット外形図	
----	-----	----------	--------------------	--

三菱電機株式会社	図番	7JMBDA	副番		記号
	(形名コード)				