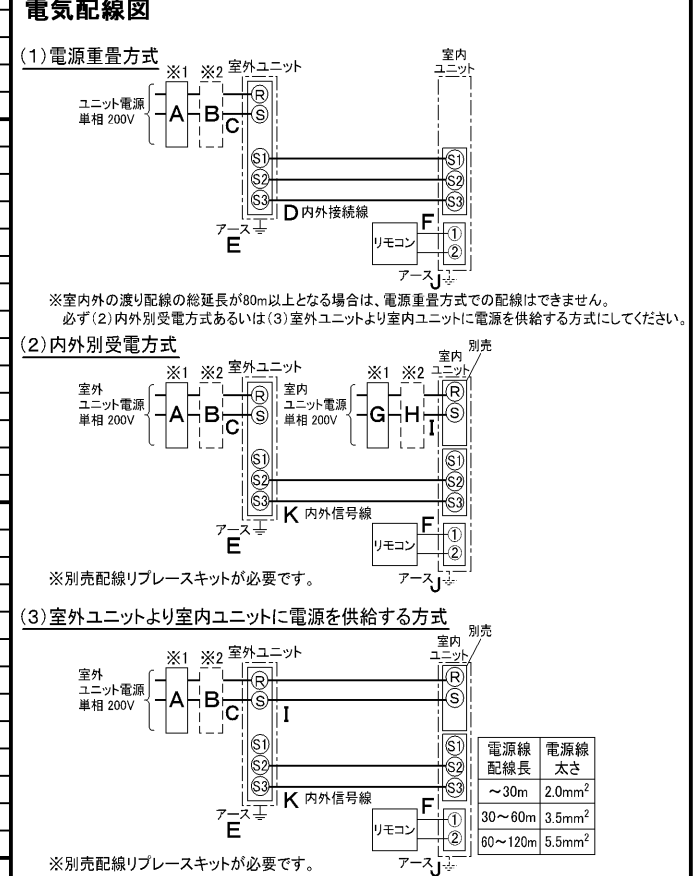


仕 様 表				機外配線要領							
電 源		電 源 ・ 単 相 200V		機外配線	ユ ニ ッ ト 電 源 (室 外 側)	漏電遮断器	定 格 電 流	A	20		
電 源 周 波 数		Hz 60Hz						定 格 感 度 電 流	A	mA	30
冷 房	定 格	定 格 冷 房 能 力	kW			3.6(1.5~4.0)		動 作 時 間	—	—	0.1S以内
		定 格 消 費 電 力	kW			1.06		手 元 開 閉 器	開 閉 器 容 量	A	30
		冷 房 エ ネ ル ギ ー 消 費 効 率 (COP)	—			3.40			B 種 ヒ ュ ー ズ	B	A
		運 転 電 流	A			5.9		配 線 用 遮 断 器 定 格 電 流	A	20	
		力 率	%			90		ユ ニ ッ ト 電 源 線 太 さ	C	mm ²	3.5
定 格 冷 房 時 の 顕 熱 比	—	0.83				内 外 接 続 線 太 さ	50m 以下	D	mm	φ 1.6	
暖 房	定 格	中 間 冷 房 能 力	kW			1.70		80m 以下	D	mm	φ 1.6
		中 間 冷 房 消 費 電 力	kW			0.40		ア ー ス 線 太 さ	E	mm	φ 1.6
		中 間 冷 房 エ ネ ル ギ ー 消 費 効 率	—	4.25		電 源	単 相 ・ 200V				
		冷 房 期 間 エ ネ ル ギ ー 消 費 効 率 (CSPF)	—	5.1		漏電遮断器	定 格 電 流	A	15		
		定 格 暖 房 能 力	kW	—		定 格 感 度 電 流	G	mA	30		
	中 間	定 格 消 費 電 力	kW	—		動 作 時 間	—	—	0.1S以内		
		暖 房 エ ネ ル ギ ー 消 費 効 率 (COP)	—	—		手 元 開 閉 器	開 閉 器 容 量	A	15		
		運 転 電 流	A	—			B 種 ヒ ュ ー ズ	H	A	15	
		力 率	%	—		配 線 用 遮 断 器 定 格 電 流	A	15			
		中 間 暖 房 能 力	kW	—		電 源 線 太 さ	I	mm ²	2.0		
中 間 暖 房 消 費 電 力	kW	—		内 外 接 続 線 太 さ	K	—	0.3mm ² 以上				
中 間 暖 房 エ ネ ル ギ ー 消 費 効 率	—	—		ア ー ス 線 太 さ	J	mm	φ 1.6				
暖 房 低 温 能 力	kW	—		リ モ コ ン 線	F	mm ²	0.3~1.25				
暖 房 低 温 消 費 電 力	kW	—									
暖 房 期 間 エ ネ ル ギ ー 消 費 効 率 (HSPF)	—	—									
冷 暖 平 均 エ ネ ル ギ ー 消 費 効 率 (COP)		—									
通 年 エ ネ ル ギ ー 消 費 効 率 (APF)		—									
最 大 運 転 電 流		A									
最 大 運 転 電 流		A									

室 内 ユ ニ ッ ト	室 内 形 名		MPL-RP40JA2	
	外 形 寸 法 <H × W × D>		mm 307 × 660 × 660	
	外 装 色 <マ ン セ ル >		— ピ ュ ア ホ ワ イ ト <6.4Y 8.9/0.4>	
	補 助 電 気 ヒ ー タ ー		kW —	
	エ ア フ ィ ル タ ー		PPハニカム(抗菌仕様)	
	送 風 機 (形 式 × 出 力 × 個 数)		— タ ー ボ フ ァ ン × 0.03kW × 1	
	風 量		m ³ /min 静 粛 13 - 弱 14 - 中 14.5 - 強 15	
	機 外 静 圧		Pa 0	
	風 向 調 節		上 下 方 向 30°, 45°, 55°, 70° に 設 定 可 ・ ス イ ン グ 左 右 方 向 —	
	運 転 音		dB 静 粛 31 - 弱 32 - 中 34 - 強 35	
製 品 質 量		kg 19 + 3.7 (パ ネ ル)		
ド レ ン パ ン		ABS樹脂シート・発泡PS(防カビ仕様)		
ド レ ン 配 管 サ イ ズ		— VP-25		
室 外 ユ ニ ッ ト	室 外 形 名		MPU-P40SHA5	
	外 形 寸 法 <H × W × D>		mm 600 × 800 (+69) × 300 (+23)	
	外 装 色 <マ ン セ ル >		— アイ ボ リ ー <3Y 7.8/1.1>	
	圧 縮 機	1 日 の 冷 凍 能 力	法定 ト ン 0.120 ~ 0.600	
		形 式 × 出 力 × 個 数	— 全 密 閉 × 0.8kW × 1	
	保 護 装 置		— 吐 出 温 度 検 知、過 電 流 検 知 回 路	
	設 計 圧 力 (高 圧 部 / 低 圧 部)		MPa 4.15 / 2.3	
	I P コ ー ド		— IPX4	
	送 風 機 (形 式 × 出 力 × 個 数)		— プ ロ ペ ラ フ ァ ン × 0.03kW × 1	
	風 量		m ³ /min 34	
送 風 機 用 保 護 装 置		— 過 熱 / 過 電 流 保 護		
運 転 音 (冷 房 / 暖 房)		dB 45		
製 品 質 量		kg 40		
共 通 事 項	冷 媒	R410A × 1.3		
	冷 媒 配 管 長	m 20 (追 加 チャ ー ジ 時 30)		
	高 低 差	m 30		
	室 内 側 冷 媒 配 管 径 (液 / ガ ス)	mm φ 6.35 / φ 12.7		
室 外 側 冷 媒 配 管 径 (液 / ガ ス)		mm φ 6.35 / φ 12.7		
温 度 設 定 (リ モ コ ン)		冷 房 ・ ド ラ イ 19 ~ 30°C		
使 用 温 度 範 圍	冷 房	室 内	乾 球 温 度 19 ~ 32°C / 湿 球 温 度 15 ~ 23°C	
		室 外	乾 球 温 度 -5 ~ 43°C / —	
セ ッ ト 別 売 形 名	リ モ コ ン	PAR-24MA		
	パ ネ ル	MPLP-P71JWH		

電 気 配 線 図



(2)または(3)の場合、S1-S1間の渡り配線は絶対に行わないでください。

- ※1. 電源には必ず漏電遮断器を取付けてください。漏電遮断器は、インバーター回路用遮断器(三菱電機製NV-Cシリーズまたは、その同等品)を選定してください。
- ※2. 漏電遮断器が地絡保護専用の場合には、漏電遮断器と直列に手元開閉器(開閉器+B種ヒューズ)または、配線用遮断器が必要となります。
・電線太さは、20mまでの電圧降下を見込んで選定してありますので、20mを超える場合は、電圧降下を考慮して「内線規程」等に従い、お選びください。
・電力会社の地区により規制を受ける場合がありますので、事前に所轄の電力会社にお問い合わせください。

注意事項

- 冷房能力および電気特性はJIS B8616:2006およびJRA4048:2006に準拠した値です。
延長配管7.5m(相当長)、高低差0m
- 冷房能力の()内は、能力変化の値を示します。
- 運転音は、JIS規格に準じて、反響の少ない無響室で測定した数値(Aスケール)です。
実際に据付た状態で測定すると、周囲の騒音や反響などの影響を受け、表示数値より、大きくなるのが普通です。

三菱電機株式会社
空冷式パッケージエアコン仕様書
グリーン購入法適合

4方向天井カセット形(コンパクトカセット)

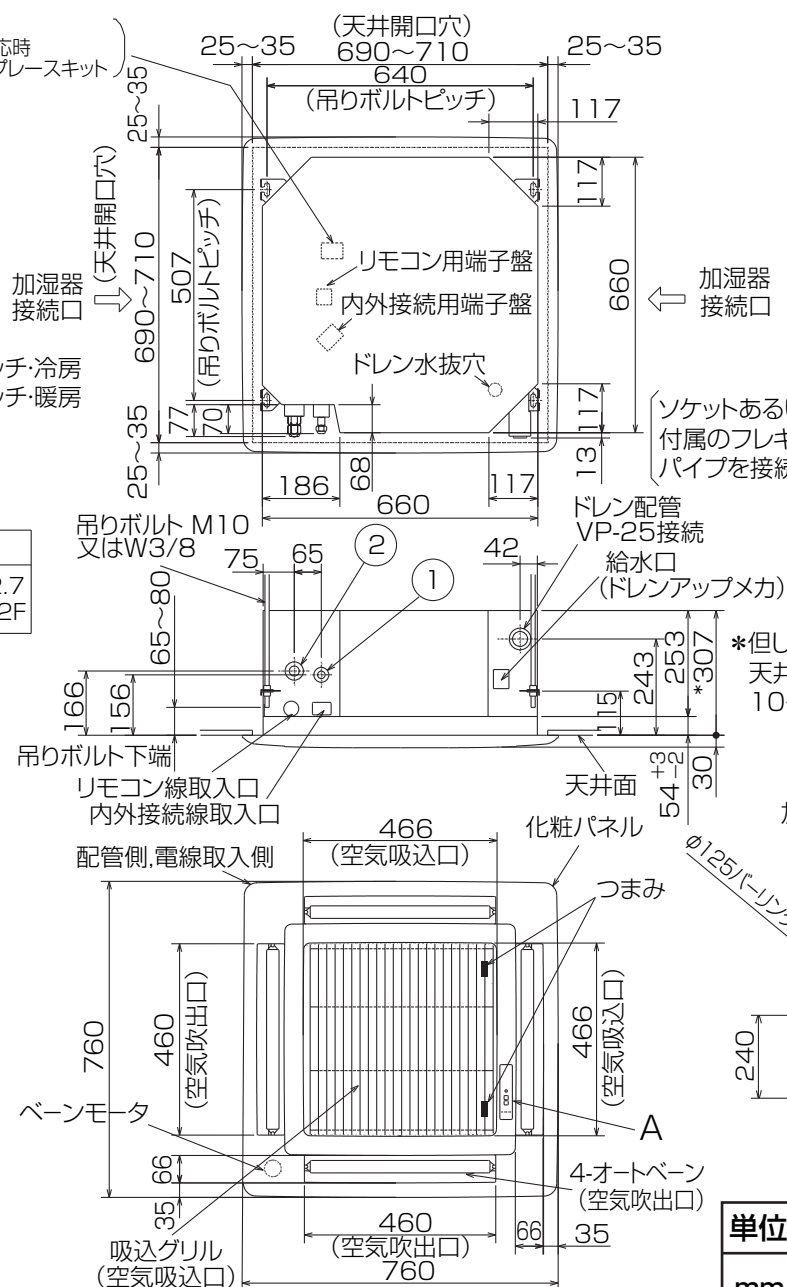
形名	MPLP-P40SJK				
作成日	2006-09-12	図番	MPLP40SJK-6	副番	記号

A (表示部) (電源
室内受電対応時
別売配線リブレースキット)

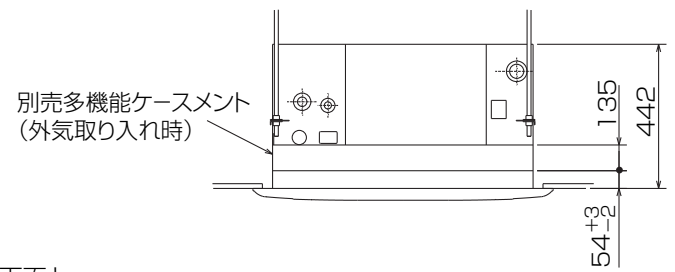


ワイヤレスパネル
受光部
応急運転スイッチ・冷房
応急運転スイッチ・暖房
運転ランプ

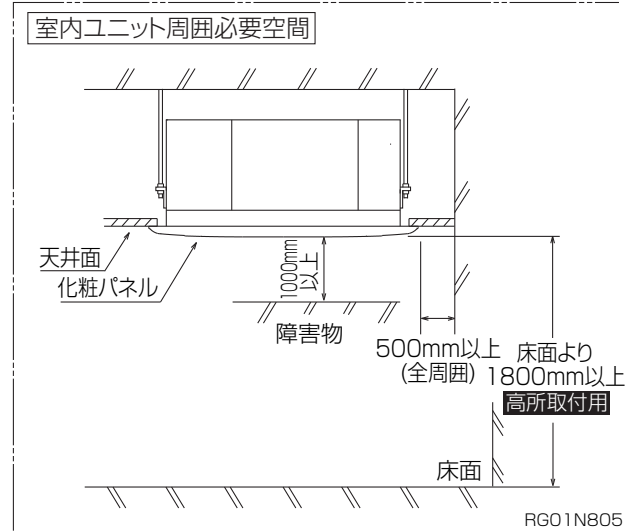
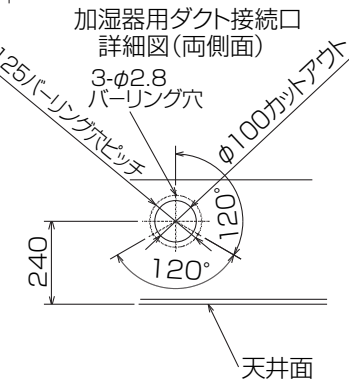
① (液)	② (ガス)
冷媒配管 φ6.35 フレア接続 1/4F	冷媒配管 φ12.7 フレア接続 1/2F



- 化粧パネルはワイヤードタイプ、ワイヤレスタイプからお選びください。
- ドレン配管はPVC管VP-25を使用してください。ドレンポンプ内蔵です。最大揚程は天井面から600mmです。
- 吊りボルトはM10またはW3/8ネジを使用してください。(現地手配)
- 別売加湿器(別吊り型)、取り付け時は天井ふところ高さが、360以上必要となります。
- サービス時、電気品箱を取り外すことがあります。
リモコン線並びに室内外接続線の接続時には、電線に十分な余裕を持たせてください。
- 別売多機能ケースメント取付時は、天井ふところ高さが450以上必要となります。
- 別売高性能フィルター取付時は、天井ふところ高さが450以上必要となります。
(別売多機能ケースメントと併用になります。)
- 吸込みグリルの開閉の際は、つまみをスライドし開閉することができます。



*但しユニット天面と天井スラブ等の間は10~15あけてください。



単位	スケール	作成日	形名	MPL-RP40JA2
mm	NTS	2007-6-4	パッケージエアコン室内ユニット外形図 (4方向天井カセット形)(コンパクトタイプ)	
三菱電機株式会社		図番	GA-MPL-RP40JA2	副番
		記号		

RG01N805



BK01B572

単位	スケール	作成日	形名	MPU-P40SHA5
mm	NTS	2007-8-2	パッケージエアコン室外ユニット外形図	
三菱電機株式会社			図番	GA-MPU-P40SHA5
			副番	A
			記号	

三菱電機 **ビル** 空調管理システム仕様書

■仕様表

項目	内容	
外形寸法 (H×W×D)	120×130×19mm	
質量	0.2kg	
電源	DC12V 室内ユニットより伝送線を介して受電	
使用環境条件	温度	0~40℃
	湿度	30~90%RH (結露なきこと)
材質	PS	
外観色	ビュアホワイト (マンセル6, 4Y8.9/0.4)	
配付方法	JIS C8340の2個用のスイッチボックス(現地手配)へ取り付け。または、壁に直付け。 MAリモコン線は、無極性2線でMAリモコン専用端子に接続。 別売品 リモコンケーブル(PAC-YT81HC (10m)) (PAC-YT82HC (20m))	

■接続機種

制御対象ユニット	
フリープラン用室内ユニット	Mr.Slim室内ユニット(A制御)
フリープラン用ロスナイ*1	

*1 室内ユニットを介して接続(直接接続不可)

■機能表

項目	設定	表示	内容
運転/停止	○	○	運転/停止の切替が可能
運転モード切替	○	○	冷房/ドライ/自動/送風/暖房の切替が可能
室温設定	○	○	下記の範囲で温度設定できます。(空調機により温度範囲が異なります。下記は標準機種の場合です。) 冷房・ドライ: 19~30℃ / 暖房: 17~28℃ / 自動: 19~28℃
風速設定	○	○	風速の切替えができます。*ユニットにより選択可能な風量は異なります。
風向設定	○	○	風向の切替えができます。*ユニットにより選択可能な風向は異なります。
ルーバー設定	○	○	ルーバーの運転/停止切替が可能
手元操作への禁止/許可	×	○	上位コントローラの設定により、運転/停止、運転モード、設定温度フィルターサインリセット操作が禁止されます。 *禁止中は【集中管理中】が点灯します。
運転モードの切替制限	×	○	上位コントローラからの設定により、下記モードへの操作が禁止されます。 冷房禁止時: 冷房・ドライ・自動 / 暖房禁止時: 暖房・自動 冷暖禁止時: 冷房・ドライ・暖房・自動

○: グループ別操作 ×: 対応不可

項目	設定	表示	内容
室温表示	-	○	空調機の運転時のみ、室内ユニットの暖込み温度を表示します。
異常表示	-	○	現在発生している異常内容を、アドレスとともに表示します。 また、異常発生時に連絡先の電話番号を表示させることも可能です。 *異常内容によりアドレス表示しない場合もあります。
タイマー運転	○	○	簡易タイマー/消し忘れタイマーの何れかを使用可能です。 ・簡易タイマー: ON/OFFを1回行うタイマー (1時間単位で72時間まで、ONまたはOFFのみの設定も可能) ・消し忘れタイマー: 運転後に一定時間経過すると停止するタイマー (運転時間を30分単位で4時間まで設定可能)
換気機器操作	○	○	フリープランユニット管理時 フリープラン用ロスナイの運転設定及び運転運転設定が可能 換気運転機器の停止/弱/強の切替可能 ミスタースリムユニット管理時(A制御) マイコンタイプロスナイの運転運転操作が可能 換気運転機器の弱/強の切替可能
言語切替機能	○	○	表示する言語(ドット表示部)を切替えることができます。
スムーズメンテナンス機能	○	○	メンテナンス安定運転への切替が可能です。 メンテナンス情報を表示することができます。 *メンテナンス機能対応ユニットのみ可能です。
異常時の連絡先表示機能	○	○	異常発生時に連絡する電話番号を登録し、表示することができます。 *異常発生時には、登録されている電話番号を表示します。
温度設定範囲制限機能	○	○	初期設定により、室温設定の温度範囲を制限することができます。
操作制限機能	○	○	リモコンスイッチの操作ロックの設定/解除ができます。 ・全スイッチロック ・運転/停止スイッチ以外のスイッチロック
外部入力	×	×	外部入力はできません。
外部出力	×	×	外部出力はできません。
自動昇降パネル操作	○	○	自動昇降パネルの上昇/下降の操作ができます。 *自動昇降対応ユニットのみ可能です。
ベーン角度設定	○	○	吹き出し口の角度の固定操作ができます。 *ベーン角度固定対応ユニットのみ可能です。

外形図



第3角法



三菱電機ビル空調管理システム

名称	MAスムーズリモコン
形名	PAR-24MA
形名コード	7EY240

三菱電機株式会社