

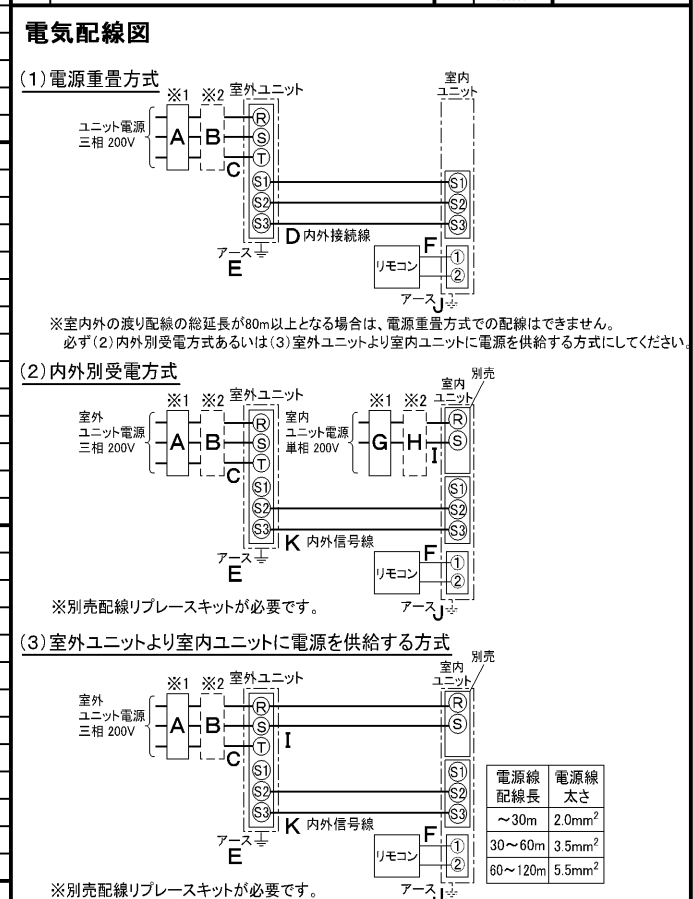
| 仕 様 表                           |                                  |                                  |    |              |
|---------------------------------|----------------------------------|----------------------------------|----|--------------|
| 電 源                             | 電 源 ・ 三 相 200V                   |                                  |    |              |
| 電 源 周 波 数                       | Hz                               | 50Hz                             |    |              |
| 冷 房                             | 定 格                              | 定 格 冷 房 能 力                      | kW | 4.0(1.5~4.5) |
|                                 |                                  | 定 格 消 費 電 力                      | kW | 1.13         |
|                                 |                                  | 冷 房 エ ネ ル ギ ー 消 費 効 率 (COP)      | —  | 3.54         |
|                                 | 中 間                              | 運 転 電 流                          | A  | 3.5          |
|                                 |                                  | 力 率                              | %  | 93           |
|                                 |                                  | 定 格 冷 房 時 の 顕 熱 比                | —  | 0.79         |
| 暖 房                             | 定 格                              | 中 間 冷 房 能 力                      | kW | 2.00         |
|                                 |                                  | 中 間 冷 房 消 費 電 力                  | kW | 0.38         |
|                                 |                                  | 中 間 冷 房 エ ネ ル ギ ー 消 費 効 率        | —  | 5.26         |
|                                 | 中 間                              | 冷 房 期 間 エ ネ ル ギ ー 消 費 効 率 (CSPF) | —  | 6.0          |
|                                 |                                  | 定 格 暖 房 能 力                      | kW | —            |
|                                 |                                  | 定 格 消 費 電 力                      | kW | —            |
| 室 内 ユ ニ ッ ト                     | 定 格                              | 暖 房 エ ネ ル ギ ー 消 費 効 率 (COP)      | —  | —            |
|                                 |                                  | 運 転 電 流                          | A  | —            |
|                                 |                                  | 力 率                              | %  | —            |
|                                 | 中 間                              | 中 間 暖 房 能 力                      | kW | —            |
|                                 |                                  | 中 間 暖 房 消 費 電 力                  | kW | —            |
|                                 |                                  | 中 間 暖 房 エ ネ ル ギ ー 消 費 効 率        | —  | —            |
| 低 温                             | 暖 房 低 温 能 力                      | kW                               | —  |              |
|                                 | 暖 房 低 温 消 費 電 力                  | kW                               | —  |              |
|                                 | 暖 房 期 間 エ ネ ル ギ ー 消 費 効 率 (HSPF) | —                                | —  |              |
| 冷 暖 平 均 エ ネ ル ギ ー 消 費 効 率 (GOP) |                                  | —                                |    | —            |
| 通 年 エ ネ ル ギ ー 消 費 効 率 (APF)     |                                  | —                                |    | 6.0          |
| 最 大 運 転 電 流                     |                                  | A                                |    | 8.0          |

|                         |                         |                      |                            |                 |  |
|-------------------------|-------------------------|----------------------|----------------------------|-----------------|--|
| 室 内 ユ ニ ッ ト             | 室 内 形 名                 | MPL-RP45BA           |                            |                 |  |
|                         | 外 形 寸 法 <H × W × D>     | mm                   | 258 × 840 × 840            |                 |  |
|                         | 外 装 色 <マ ン セ ル >        | —                    | ピュアホワイト<6.4Y 8.9/0.4>      |                 |  |
|                         | 補 助 電 気 ヒ ー タ ー         | kW                   | —                          |                 |  |
|                         | エ ア フ ィ ル タ ー           | PPハニカム(抗菌仕様)         |                            |                 |  |
|                         | 送 風 機 (形 式 × 出 力 × 個 数) | ターボファン × 0.05kW × 1  |                            |                 |  |
|                         | 風 量                     | m <sup>3</sup> /min  | 静粛11-弱12-中13-強15           |                 |  |
|                         | 機 外 静 圧                 | Pa                   | 0                          |                 |  |
|                         | 風 向 調 節                 | 上下方向                 | 30° ~ 60° の間で5段階に設定可 ・スイング |                 |  |
|                         |                         | 左右方向                 | —                          |                 |  |
| 室 外 ユ ニ ッ ト             | 運 転 音                   | dB                   | 静粛27-弱28-中29-強31           |                 |  |
|                         | 製 品 質 量                 | kg                   | 22 + 6(パネル)                |                 |  |
|                         | ド レ ン パ ン               | ABS樹脂シート・発泡PS(防カビ仕様) |                            |                 |  |
|                         | ド レ ン 配 管 サ イ ズ         | —                    | VP-25                      |                 |  |
|                         | 室 外 形 名                 | MPU-P45HA5           |                            |                 |  |
|                         | 外 形 寸 法 <H × W × D>     | mm                   | 600 × 800(+69) × 300(+23)  |                 |  |
|                         | 外 装 色 <マ ン セ ル >        | —                    | アイボリー<3Y 7.8/1.1>          |                 |  |
|                         | 圧 縮 機                   | 1 日 の 冷 凍 能 力        | 法定トン                       | 0.160 ~ 0.680   |  |
|                         |                         | 形 式 × 出 力 × 個 数      | —                          | 全密閉 × 0.9kW × 1 |  |
|                         | 保 護 装 置                 | 吐出温度検知、過電流検知回路       |                            |                 |  |
| 設 計 圧 力 (高 圧 部 / 低 圧 部) | MPa                     | 4.15 / 2.3           |                            |                 |  |
| I P コ ー ド               | —                       | IPX4                 |                            |                 |  |
| 送 風 機 (形 式 × 出 力 × 個 数) | プロペラファン × 0.03kW × 1    |                      |                            |                 |  |
| 風 量                     | m <sup>3</sup> /min     | 34                   |                            |                 |  |
| 送 風 機 用 保 護 装 置         | 過熱/過電流保護                |                      |                            |                 |  |
| 運 転 音 (冷 房 / 暖 房)       | dB                      | 45                   |                            |                 |  |
| 製 品 質 量                 | kg                      | 43                   |                            |                 |  |

|                   |                           |                       |                           |  |
|-------------------|---------------------------|-----------------------|---------------------------|--|
| 共 通 事 項           | 冷 媒 配 管 長                 | kg                    | R410A × 1.7               |  |
|                   | 高 低 差                     | m                     | 20(追加チャージ時30)             |  |
|                   | 室 内 側 冷 媒 配 管 径 (液 / ガ ス) | mm                    | φ 6.35 / φ 12.7           |  |
|                   | 室 外 側 冷 媒 配 管 径 (液 / ガ ス) | mm                    | φ 6.35 / φ 12.7           |  |
| 温 度 設 定 (リ モ コ ン) |                           | 冷 房 ・ ド ラ イ 19 ~ 30°C |                           |  |
| 使 用 温 度 範 圍       | 冷 房                       | 室 内                   | 乾球温度19~32°C / 湿球温度15~23°C |  |
|                   |                           | 室 外                   | 乾球温度-5~43°C / —           |  |
|                   | 暖 房                       | 室 内                   | —                         |  |
|                   |                           | 室 外                   | —                         |  |
| セ ッ ト 別 売 形 名     | リ モ コ ン                   | PAR-24MA              |                           |  |
|                   | ム ー ブ ア イ パ ネ ル           | MPLP-P160BWE          |                           |  |

|   |  |  |  |  |
|---|--|--|--|--|
| 注 意 事 項   |  |  |  |  |
| 1. 冷房能力および電気特性はJIS B8616:2006およびJRA4048:2006に準拠した値です。<br>延長配管7.5m(相当長)、高低差0m                        |  |  |  |  |
| 2. 冷房能力の( )内は、能力変化の値を示します。  |  |  |  |  |
| 3. 運転音は、JIS規格に準じて、反響の少ない無響室で測定した数値(Aスケール)です。<br>実際に据付た状態で測定すると、周囲の騒音や反響などの影響を受け、表示数値より、大きくなるのが普通です。 |  |  |  |  |
| 4. 天井内の温度・湿度が30°C RH80%を超える場合、断熱強化のため、別売部品「高湿度対応キット」を本体に取付けてご使用ください。                                |  |  |  |  |

| 機 外 配 線 要 領         |                     |                     |                                    |                |                 |                       |          |
|---------------------|---------------------|---------------------|------------------------------------|----------------|-----------------|-----------------------|----------|
| 機 外 配 線             | ユ ニ ッ ト 電 源 (室 外 側) | 漏 電 遮 断 器           | 定 格 電 流                            | A              | 15              |                       |          |
|                     |                     |                     | 定 格 感 度 電 流                        | A              | mA              | 30                    |          |
|                     |                     |                     | 動 作 時 間                            | —              | 0.1S以内          |                       |          |
|                     |                     | 手 元 開 閉 器           | 開 閉 器 容 量                          | B              | A               | 15                    |          |
|                     |                     |                     | B 種 ヒ ュ ー ズ                        | B              | A               | 15                    |          |
|                     |                     | 配 線 用 遮 断 器 定 格 電 流 | ユ ニ ッ ト 電 源 線 太 さ                  | C              | mm <sup>2</sup> | 2.0                   |          |
|                     |                     |                     | 内 外 接 続 線 太 さ                      | 50m 以下         | D               | mm                    | φ 1.6    |
|                     |                     |                     |                                    | 80m 以下         | D               | mm                    | φ 1.6    |
|                     |                     |                     |                                    | ア ー ス 線 太 さ    | E               | mm                    | φ 1.6    |
|                     |                     | 機 外 配 線             | 室 内 ユ ニ ッ ト 電 源 (*内 外 別 受 電 接 続 時) | 電 源 単 相 ・ 200V |                 |                       |          |
| 漏 電 遮 断 器           | 定 格 電 流             |                     |                                    | A              | 15              |                       |          |
|                     | 定 格 感 度 電 流         |                     |                                    | G              | mA              | 30                    |          |
|                     | 動 作 時 間             |                     |                                    | —              | 0.1S以内          |                       |          |
| 手 元 開 閉 器           | 開 閉 器 容 量           |                     |                                    | H              | A               | 15                    |          |
|                     | B 種 ヒ ュ ー ズ         |                     |                                    | H              | A               | 15                    |          |
| 配 線 用 遮 断 器 定 格 電 流 | 電 源 線 太 さ           |                     |                                    | I              | mm <sup>2</sup> | 2.0                   |          |
|                     | 内 外 接 続 線 太 さ       |                     |                                    | K              | —               | 0.3mm <sup>2</sup> 以上 |          |
|                     |                     |                     |                                    | ア ー ス 線 太 さ    | J               | mm                    | φ 1.6    |
|                     |                     |                     |                                    | リ モ コ ン 線      | F               | mm <sup>2</sup>       | 0.3~1.25 |



(2) または (3) の 場 合、S1-S1 間 の 渡 り 配 線 は 絶 対 に 行 わ な い で ください。

※1. 電 源 に は 必 ず 漏 電 遮 断 器 を 取 付 け て ください。  
漏 電 遮 断 器 は、インバーター回路用遮断器(三菱電機製NV-Cシリーズまたは、その同等品)を選定してください。

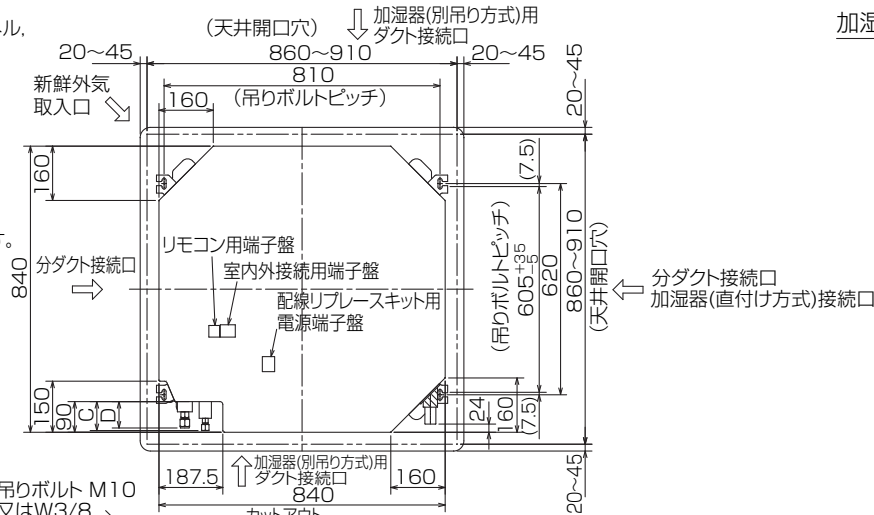
※2. 漏 電 遮 断 器 が 地 絡 保 護 専 用 の 場 合 に は、漏 電 遮 断 器 と 直 列 に 手 元 開 閉 器 (開閉器+B種ヒューズ)または、配線用遮断器が必要となります。  
・電線太さは、20mまでの電圧降下を見込んで選定してありますので、20mを超える場合は、電圧降下を考慮して「内線規程」等に従い、お選びください。  
・電力会社の地区により規制を受ける場合がありますので、事前に所轄の電力会社にお問い合わせください。

**三菱電機株式会社**  
空 冷 式 パ ッ ケ ー ジ エ ア コ ン 仕 様 書  
グ リ ーン 購 入 法 適 合

4 方 向 天 井 カ セ ッ ト 形 (ワ イ ド パ ワ ー カ セ ッ ト)

|       |             |     |             |     |   |     |
|-------|-------------|-----|-------------|-----|---|-----|
| 形 名   | MPLP-P45BEK |     |             |     |   |     |
| 作 成 日 | 2007-03-07  | 図 番 | MPLP45BEK-5 | 副 番 | A | 記 号 |

- 注1.化粧パネルは標準パネル、ムーブアイパネル、標準パネルカンタン自動パネル、ムーブアイパネルカンタン自動パネルからお選びください。
- 2.ドレン配管はPVC管VP-25を使用してください。  
ドレンポンプ内蔵です。  
最大揚程は天井面から850mmです。
- 3.吊りボルトはM10またはW3/8ネジを使用してください。(現地手配)
- 4.サービス時、電気品箱を取外す事があります。  
電源線並びにリモコン線、室内外接続線の接続時には、電線に十分な余裕を持たせてください。
- 5.カンタンコーナポケットより、化粧パネルを付けたまま本体の高さ調整が可能です。
- 6.別売加湿器(別吊り方式)取付時は天井ふところ高さが、360mm以上必要となります。  
別売加湿器(直付け方式)取付時は天井ふところ高さが、300mm以上必要となります。
- 7.別売多機能ケースメント及び別売高性能フィルター又は別売電気集塵機取付時の注意  
1)天井ふところ高さがE以上必要となります。  
2)図中の※印部の寸法は、135mm加算されます。  
3)別売高性能フィルターは、別売多機能ケースメントと併用となります。
- 8.分ダクト接続時は、十分な断熱を行なってください。  
(露付、露たれの原因になります)
- 9.必要な据え付け・サービススペースは下図を参照願います。



加湿器(別吊り方式)用ダクト接続口詳細図(両側面)

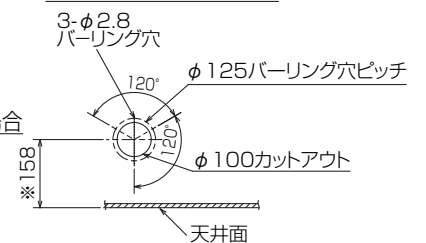


分ダクト接続口詳細図(両側面)

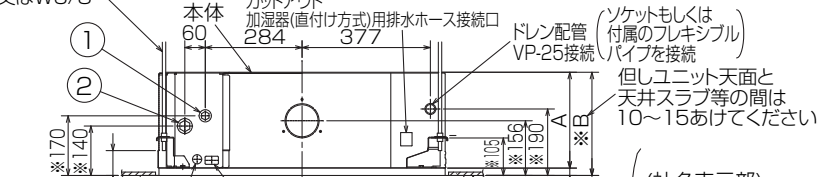
\*加湿器(直付け方式)取付け時は指定方向の350×100のカットアウト部を使用します。



新鮮外気取入口詳細図



据え付け所要スペース(室内ユニット)



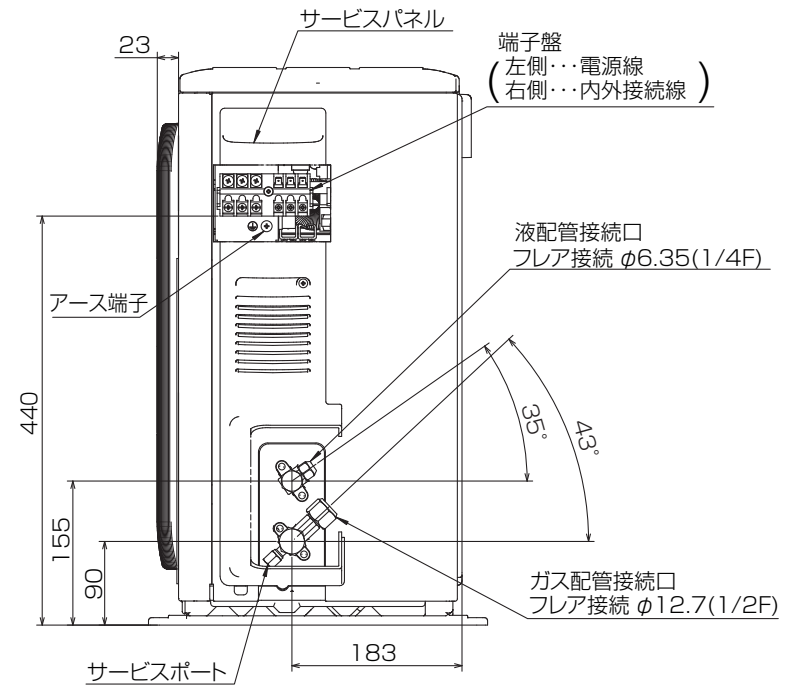
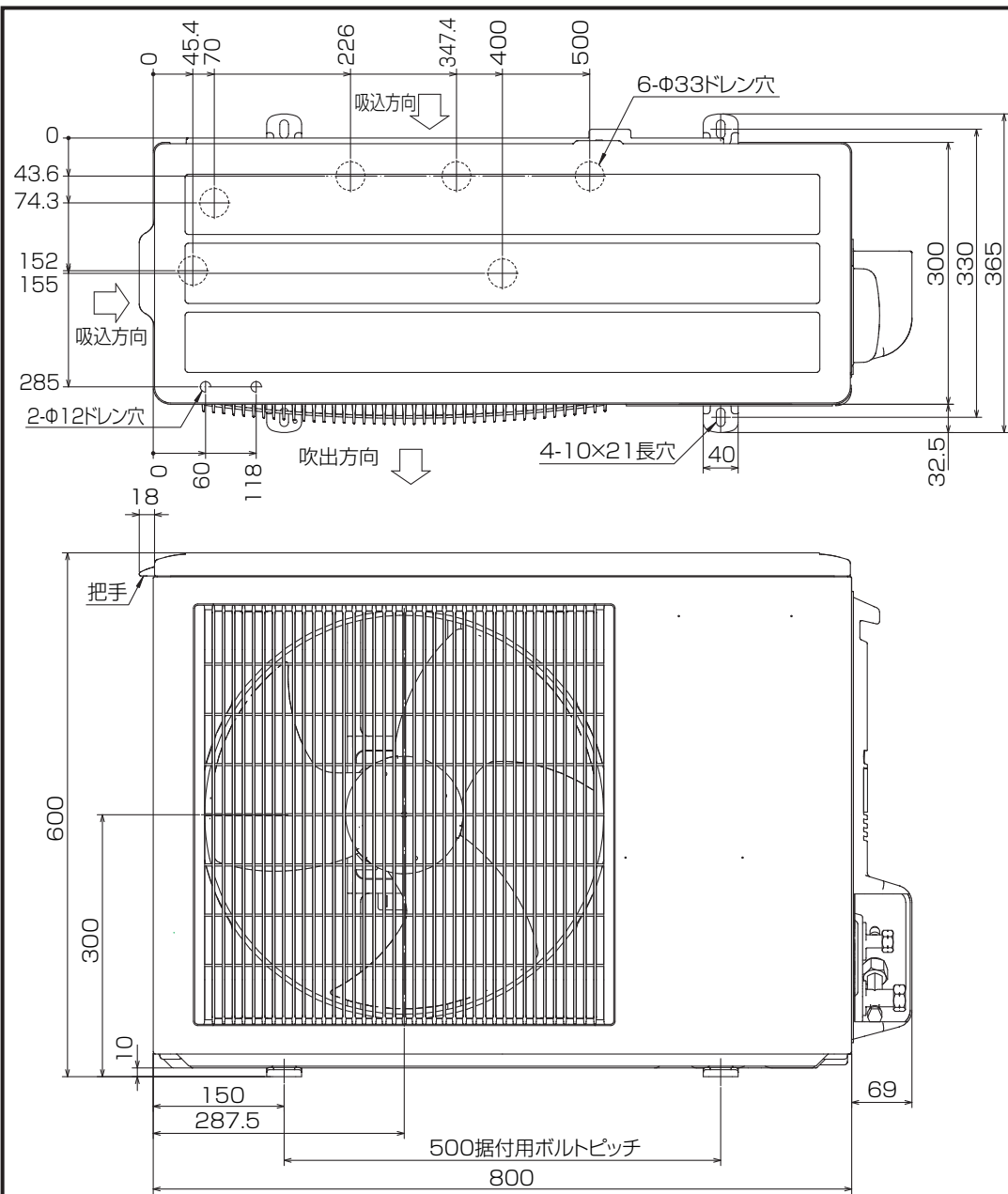
(社名表示部)

- ① MITSUBISHI
- カンタン自動パネルの場合  
別売ワイヤレス受光部キット取付の場合  
(社名表示部)  
応急運転スイッチ・(冷房)  
兼 応急昇降スイッチ(上げる)  
応急運転スイッチ・(暖房)  
兼 応急昇降スイッチ(下げる)
- ② 受光部 運転ランプ  
別売電気集塵機取付の場合  
(社名表示部)  
電気集じん器 運転ランプ

| ①                        | ②                        | A   | B   | C  | D  | E   |
|--------------------------|--------------------------|-----|-----|----|----|-----|
| 冷媒配管 φ6.35<br>フレア接続 1/4F | 冷媒配管 φ12.7<br>フレア接続 1/2F | 241 | 258 | 80 | 74 | 400 |

RG01V147

|          |      |           |  |            |
|----------|------|-----------|--|------------|
| 単位       | スケール | 作成日       | 形名   | MPL-RP45BA |
| mm       | NTS  | 2007-5-31 | パッケージエアコン室内ユニット外形図<br>(4方向天井カセット形)(ムーブアイパネル) |            |
| 三菱電機株式会社 |      | 図番        | GA-MPL-RP45BA-E                              | 副番         |
|          |      |           |  | 記号         |



BK01B572

|          |      |          |                    |               |
|----------|------|----------|--------------------|---------------|
| 単位       | スケール | 作成日      | 形名                 | MPU-P45HA5    |
| mm       | NTS  | 2007-8-2 | パッケージエアコン室外ユニット外形図 |               |
| 三菱電機株式会社 |      |          | 図番                 | GA-MPU-P45HA5 |
|          |      |          | 副番                 | A 記号          |

# 三菱電機 **ビル** 空調管理システム仕様書

## ■仕様表

| 項目           | 内容  |                   |
|--------------|---|-------------------|
| 外形寸法 (H×W×D) | 120×130×19mm  |                   |
| 質量           | 0.2kg   |                   |
| 電源           | DC12V 室内ユニットより伝送線を介して受電   |                   |
| 使用環境条件       | 温度  | 0~40℃             |
|              | 湿度  | 30~90%RH (結露なきこと) |
| 材質           | PS  |                   |
| 外観色          | ビュアホワイト (マンセル6, 4Y8.9/0.4)  |                   |
| 配付方法         | JIS C8340の2個用のスイッチボックス(現地手配)へ取り付け。または、壁に直付け。<br>MAリモコン線は、無極性2線でMAリモコン専用端子に接続。<br>別売品 リモコンケーブル(PAC-YT81HC (10m))<br>(PAC-YT82HC (20m)) |                   |

## ■接続機種

| 制御対象ユニット      |                    |
|---------------|--------------------|
| フリープラン用室内ユニット | Mr.Slim室内ユニット(A制御) |
| フリープラン用ロスナイ*1 |                    |

\*1 室内ユニットを介して接続(直接接続不可)

## ■機能表

| 項目          | 設定 | 表示 | 内容   |
|-------------|----|----|--|
| 運転/停止       | ○  | ○  | 運転/停止の切替が可能  |
| 運転モード切替     | ○  | ○  | 冷房/ドライ/自動/送風/暖房の切替が可能  |
| 室温設定        | ○  | ○  | 下記の範囲で温度設定できます。(空調機により温度範囲が異なります。下記は標準機種の場合です。)<br>冷房・ドライ: 19~30℃ / 暖房: 17~28℃ / 自動: 19~28℃  |
| 風速設定        | ○  | ○  | 風速の切替えができます。*ユニットにより選択可能な風量は異なります。   |
| 風向設定        | ○  | ○  | 風向の切替えができます。*ユニットにより選択可能な風向は異なります。   |
| ルーバー設定      | ○  | ○  | ルーバーの運転/停止切替が可能  |
| 手元操作への禁止/許可 | ×  | ○  | 上位コントローラの設定により、運転/停止、運転モード、設定温度、フィルターサインリセット操作が禁止されます。<br>*禁止中は【集中管理中】が点灯します。                |
| 運転モードの切替制限  | ×  | ○  | 上位コントローラからの設定により、下記モードへの操作が禁止されます。<br>冷房禁止時: 冷房・ドライ・自動 / 暖房禁止時: 暖房・自動<br>冷暖禁止時: 冷房・ドライ・暖房・自動 |

○: グループ別操作 ×: 対応不可

| 項目           | 設定 | 表示 | 内容   |
|--------------|----|----|--|
| 室温表示         | -  | ○  | 空調機の運転時のみ、室内ユニットの暖込み温度を表示します。  |
| 異常表示         | -  | ○  | 現在発生している異常内容を、アドレスとともに表示します。<br>また、異常発生時に連絡先の電話番号を表示させることも可能です。<br>*異常内容によりアドレス表示しない場合もあります。   |
| タイマー運転       | ○  | ○  | 簡易タイマー/消し忘れタイマーの何れかを使用可能です。<br>・簡易タイマー: ON/OFFを1回行うタイマー<br>(1時間単位で72時間まで、ONまたはOFFのみの設定も可能)<br>・消し忘れタイマー: 運転後に一定時間経過すると停止するタイマー<br>(運転時間を30分単位で4時間まで設定可能) |
| 換気機器操作       | ○  | ○  | フリープランユニット管理時<br>フリープラン用ロスナイの運転設定及び運転運転設定が可能<br>換気運転機器の停止/弱/強の切替可能<br>ミスタースリムユニット管理時(A制御)<br>マイコンタイプロスナイの運転運転操作が可能<br>換気運転機器の弱/強の切替可能                    |
| 言語切替機能       | ○  | ○  | 表示する言語(ドット表示部)を切替えることができます。  |
| スムーズメンテナンス機能 | ○  | ○  | メンテナンス安定運転への切替が可能です。<br>メンテナンス情報を表示することができます。<br>*メンテナンス機能対応ユニットのみ可能です。  |
| 異常時の連絡先表示機能  | ○  | ○  | 異常発生時に連絡する電話番号を登録し、表示することができます。<br>*異常発生時には、登録されている電話番号を表示します。   |
| 温度設定範囲制限機能   | ○  | ○  | 初期設定により、室温設定の温度範囲を制限することができます。   |
| 操作制限機能       | ○  | ○  | リモコンスイッチの操作ロックの設定/解除ができます。<br>・全スイッチロック<br>・運転/停止スイッチ以外のスイッチロック  |
| 外部入力         | ×  | ×  | 外部入力はできません。  |
| 外部出力         | ×  | ×  | 外部出力はできません。  |
| 自動昇降パネル操作    | ○  | ○  | 自動昇降パネルの上昇/下降の操作ができます。<br>*自動昇降対応ユニットのみ可能です。   |
| ベーン角度設定      | ○  | ○  | 吹き出し口の角度の固定操作ができます。<br>*ベーン角度固定対応ユニットのみ可能です。   |

## 外形図



## 第3角法



三菱電機ビル空調管理システム

|       |            |
|-------|------------|
| 名称    | MAスムーズリモコン |
| 形名    | PAR-24MA   |
| 形名コード | 7EY240     |

三菱電機株式会社