

仕 様 表				機外配線要領				
電 源		電 源 ・ 三 相 200V		漏電遮断器		定格電流	A	15
電 源 周 波 数		Hz		60Hz		定格感度電流	A	mA
定 格 冷 房 能 力		kW		4.0(1.5~4.5)		動作時間	—	0.1S以内
定 格 消 費 電 力		kW		1.13		手元開閉器	開閉器容量	A
冷房エネルギー消費効率(COP)		—		3.54			B種ヒューズ	B
運 転 電 流		A		3.5		配線用遮断器定格電流	A	15
力 率		%		93		ユニット電源線太さ	C	mm ²
定 格 冷 房 時 の 顕 熱 比		—		0.79		内外接続線太さ	50m 以下	D
中 間		中 間 冷 房 能 力		kW		80m 以下	mm	φ1.6
中 間 冷 房 消 費 電 力		kW		0.38		アース線太さ	E	mm
中 間 冷 房 エ ネ ル ギ ー 消 費 効 率		—		5.26		電 源	単相・200V	
冷房期間エネルギー消費効率(CSPF)		—		6.0		漏電遮断器	定格電流	A
定 格 暖 房 能 力		kW		—		定格感度電流	G	mA
定 格 消 費 電 力		kW		—		動作時間	—	0.1S以内
暖房エネルギー消費効率(COP)		—		—		手元開閉器	開閉器容量	A
運 転 電 流		A		—		B種ヒューズ	H	A
力 率		%		—		配線用遮断器定格電流	A	15
中 間		中 間 暖 房 能 力		kW		電 源 線 太 さ	I	mm ²
中 間 暖 房 消 費 電 力		kW		—		内外接続線太さ	K	—
中 間 暖 房 エ ネ ル ギ ー 消 費 効 率		—		—		アース線太さ	J	mm
暖房低温能力		kW		—		リ	モ	
暖房低温消費電力		kW		—		コ	ン	
暖房期間エネルギー消費効率(HSPF)		—		—		線	F	
冷暖平均エネルギー消費効率(GOP)		—		—		リ	モ	
通年エネルギー消費効率(APF)		—		6.0		コ	ン	
最 大 運 転 電 流		A		8.0		線	F	

暖 房	定 格	定 格 暖 房 能 力	kW	—
		定 格 消 費 電 力	kW	—
		暖房エネルギー消費効率(COP)	—	—
		運 転 電 流	A	—
		力 率	%	—
	中 間	中 間 暖 房 能 力	kW	—
		中 間 暖 房 消 費 電 力	kW	—
		中 間 暖 房 エ ネ ル ギ ー 消 費 効 率	—	—
		暖房低温能力	kW	—
		暖房低温消費電力	kW	—

冷暖平均エネルギー消費効率(GOP)		—	
通年エネルギー消費効率(APF)		—	
最 大 運 転 電 流		A	
室 内 形 名		MPL-RP45BA	
外 形 寸 法 <H × W × D>		mm	
外 装 色 <マンセル>		—	
補 助 電 気 ヒ ー タ ー		kW	
エ ア フ ィ ル タ ー		PPハニカム(抗菌仕様)	
送 風 機 (形 式 × 出 力 × 個 数)		—	
風 量		m ³ /min	
機 外 静 圧		Pa	
風 向 調 節		上下方向 30° ~ 60° の間で5段階に設定可 ・スイング	
運 転 音		dB	
製 品 質 量		kg	
ド レ ン パ ン		ABS樹脂シート・発泡PS(防カビ仕様)	
ド レ ン 配 管 サ イ ズ		—	

室 外 ユ ニ ッ ト	室 外 形 名		MPU-P45HA5	
	外 形 寸 法 <H × W × D>		mm	
	外 装 色 <マンセル>		—	
	1 日 の 冷 凍 能 力		法定トン	
	形 式 × 出 力 × 個 数		—	
	保 護 装 置		—	
	設 計 圧 力 (高 圧 部 / 低 圧 部)		MPa	
	I P コ ー ド		—	
	送 風 機 (形 式 × 出 力 × 個 数)		—	
	風 量		m ³ /min	
送 風 機 用 保 護 装 置		—		
運 転 音 (冷 房 / 暖 房)		dB		
製 品 質 量		kg		

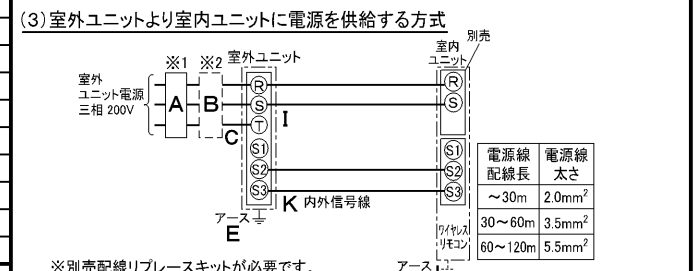
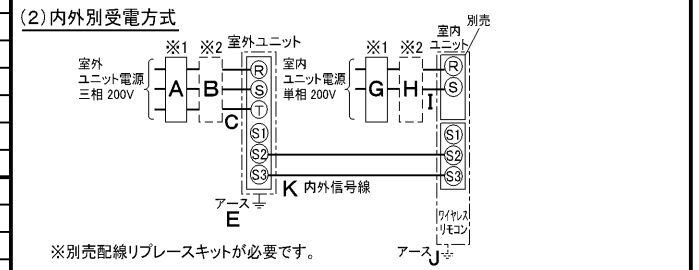
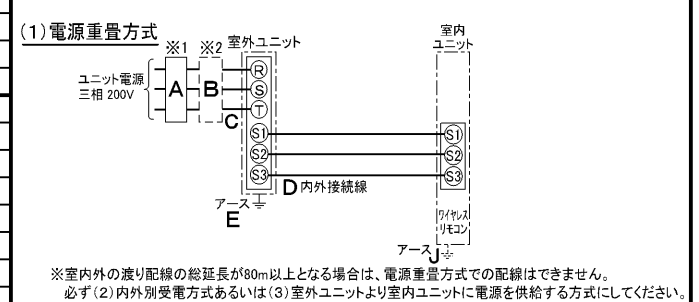
室 外 ユ ニ ッ ト	室 外 形 名		MPU-P45HA5	
	外 形 寸 法 <H × W × D>		mm	
	外 装 色 <マンセル>		—	
	1 日 の 冷 凍 能 力		法定トン	
	形 式 × 出 力 × 個 数		—	
	保 護 装 置		—	
	設 計 圧 力 (高 圧 部 / 低 圧 部)		MPa	
	I P コ ー ド		—	
	送 風 機 (形 式 × 出 力 × 個 数)		—	
	風 量		m ³ /min	
送 風 機 用 保 護 装 置		—		
運 転 音 (冷 房 / 暖 房)		dB		
製 品 質 量		kg		

共 通 事 項	冷 媒	R410A × 1.7	
	冷 媒 配 管 長	m	
	高 低 差	m	
	室 内 側 冷 媒 配 管 径 (液 / ガス)	mm	
	室 外 側 冷 媒 配 管 径 (液 / ガス)	mm	
温 度 設 定 (リ モ コ ン)		冷房・ドライ19~30°C	
使 用 温 度 範 圍	冷 房	室 内	乾球温度19~32°C / 湿球温度15~23°C
		室 外	乾球温度-5~43°C / —
	暖 房	室 内	—
		室 外	—

セ ッ ト 別 売 形 名	リモコン	PAR-SW9RA
	ムーブアイパネル	MPLP-P160BWE

注意事項			
1. 冷房能力および電気特性はJIS B8616:2006およびJRA4048:2006に準拠した値です。 延長配管7.5m(相当長)、高低差0m			
2. 冷房能力の()内は、能力変化の値を示します。			
3. 運転音は、JIS規格に準じて、反響の少ない無響室で測定した数値(Aスケール)です。 実際に据付けた状態で測定すると、周囲の騒音や反響などの影響を受け、表示数値より、大きくなるのが普通です。			
4. 天井内の温度・湿度が30°C RH80%を超える場合、断熱強化のため、別売部品「高湿度対応キット」を本体に取付けてご使用ください。			

電気配線図



(2) または (3) の場合、S1-S1間の渡り配線は絶対に行わないでください。

- ※1. 電源には必ず漏電遮断器を取付けてください。漏電遮断器は、インバーター回路用遮断器(三菱電機製NV-Cシリーズまたは、その同等品)を選定してください。
- ※2. 漏電遮断器が地絡保護専用の場合には、漏電遮断器と直列に手元開閉器(開閉器+B種ヒューズ)または、配線用遮断器が必要となります。
・電線太さは、20mまでの電圧降下を見込んで選定してありますので、20mを超える場合は、電圧降下を考慮して「内線規程」等に従い、お選びください。
・電力会社の地区により規制を受ける場合がありますので、事前に所轄の電力会社にお問い合わせください。

三菱電機株式会社
空冷式パッケージエアコン仕様書
グリーン購入法適合

4方向天井カセット形(ワイドパワーカセット)

形 名	MPL-P45BLEK				
作 成 日	2007-03-07	図 番	MPL45BLEK-6	副 番	A
記 号					

- 注1.化粧パネルは標準パネル、ムーブアイパネル、標準パネルカンタン自動パネル、ムーブアイパネルカンタン自動パネルからお選びください。
- 2.ドレン配管はPVC管VP-25を使用してください。
ドレンポンプ内蔵です。
最大揚程は天井面から850mmです。
- 3.吊りボルトはM10またはW3/8ネジを使用してください。(現地手配)
- 4.サービス時、電気品箱を取外す事があります。
電源線並びにリモコン線、室内外接続線の接続時には、電線に十分な余裕を持たせてください。
- 5.カンタンコーナポケットより、化粧パネルを付けたまま本体の高さ調整が可能です。
- 6.別売加湿器(別吊り方式)取付時は天井ふところ高さが、360mm以上必要となります。
別売加湿器(直付け方式)取付時は天井ふところ高さが、300mm以上必要となります。
- 7.別売多機能ケースメント及び別売高性能フィルター又は別売電気集塵機取付時の注意
1)天井ふところ高さがE以上必要となります。
2)図中の※印部の寸法は、135mm加算されます。
3)別売高性能フィルターは、別売多機能ケースメントと併用となります。
- 8.分ダクト接続時は、十分な断熱を行なってください。
(露付、露たれの原因になります)
- 9.必要な据え付け・サービススペースは下図を参照願います。



加湿器(別吊り方式)用ダクト接続口詳細図(両側面)



分ダクト接続口詳細図(両側面)

*加湿器(直付け方式)取付け時は指定方向の350×100のカットアウト部を使用します。



新鮮外気取入口詳細図



据え付け所要スペース(室内ユニット)



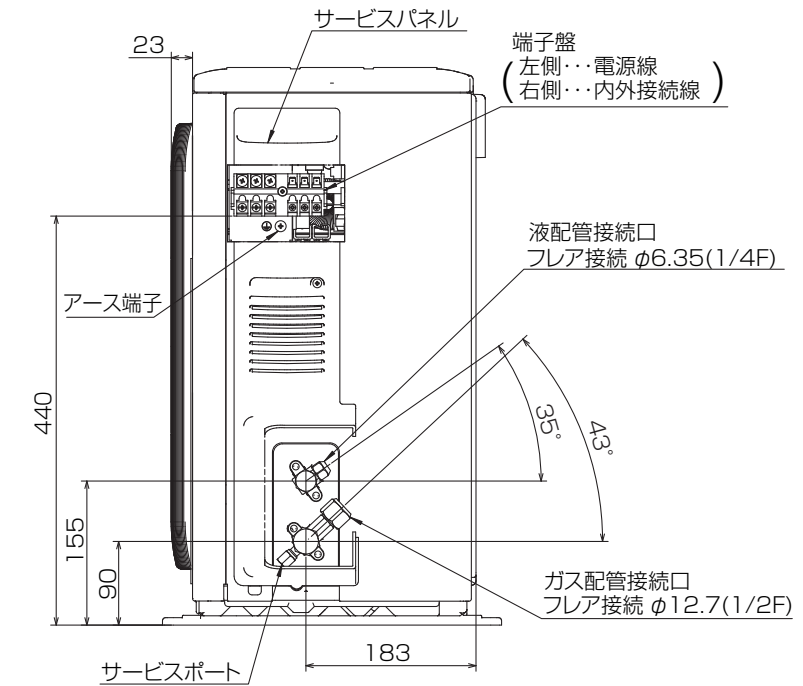
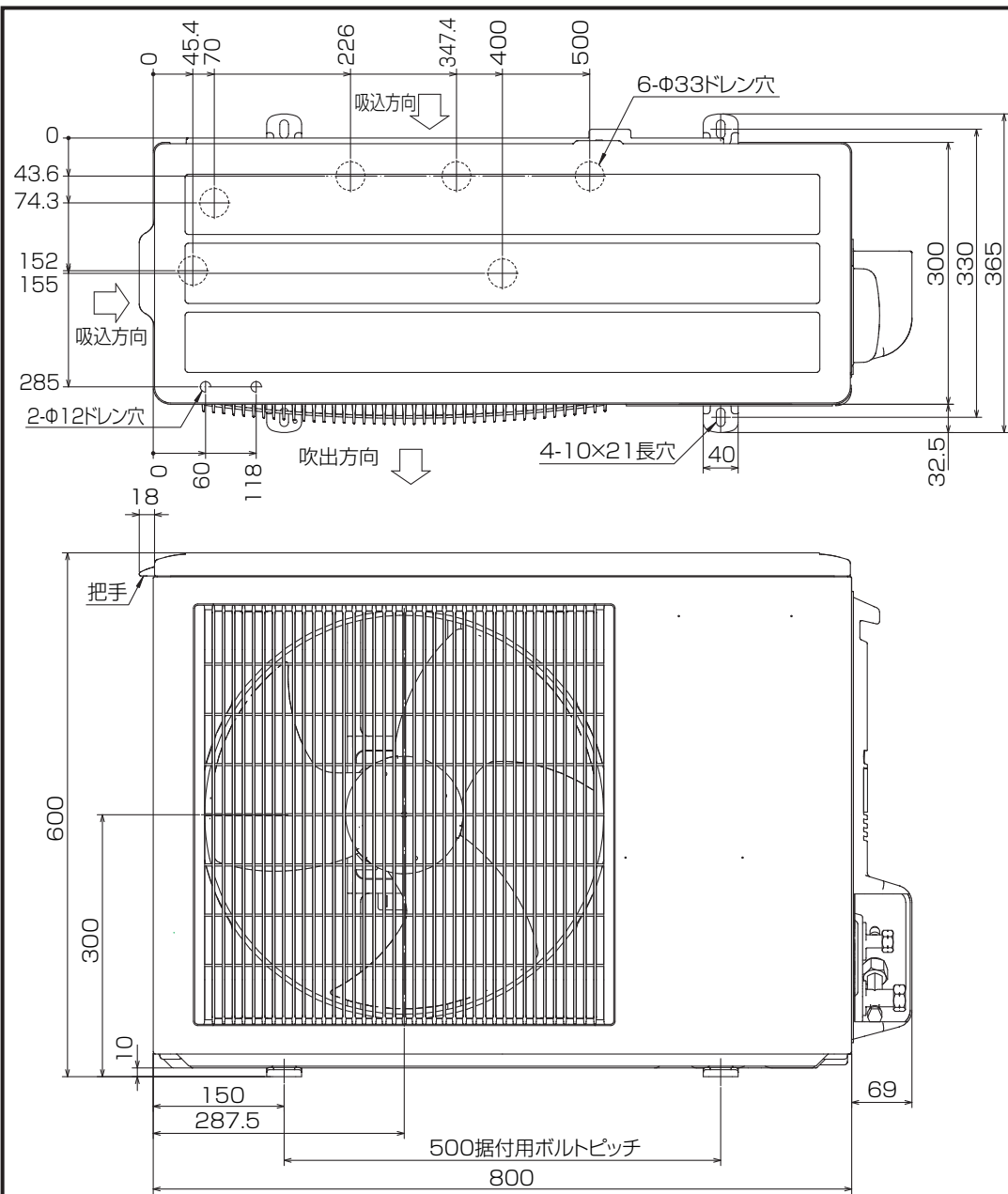
(社名表示部)

- カンタン自動パネルの場合
- 別売ワイヤレス受光部キット取付の場合
- (社名表示部)
- 応急運転スイッチ・(冷房)
- 兼 応急昇降スイッチ(上げる)
- 応急運転スイッチ・(暖房)
- 兼 応急昇降スイッチ(下げる)
- 受光部
- 運転ランプ
- 別売電気集塵機取付の場合
- (社名表示部)
- 電気集じん器
- 運転ランプ

①	②	A	B	C	D	E
冷媒配管 φ6.35 フレア接続 1/4F	冷媒配管 φ12.7 フレア接続 1/2F	241	258	80	74	400

RG01V147

単位	スケール	作成日	形名	MPL-RP45BA
mm	NTS	2007-5-31	パッケージエアコン室内ユニット外形図 (4方向天井カセット形)(ムーブアイパネル)	
三菱電機株式会社		図番	GA-MPL-RP45BA-E	副番
				記号



BK01B572

単位	スケール	作成日	形名	MPU-P45HA5
mm	NTS	2007-8-2	パッケージエアコン室外ユニット外形図	
三菱電機株式会社			図番	GA-MPU-P45HA5
			副番	A
			記号	

三菱電機パッケージエアコン用別売部品仕様書

品名 ワイヤレスリモコンキット(操作部+受光部キット) 形名 PAR-SW9RA

1. 適用機種 MPLP-P160BWE/BWH(化粧パネル)

2. 仕様

受光部キット

項目	内容
運転表示ランプ	運転時:LED(緑色)点灯表示、異常時:LED(緑色)点滅表示 暖房準備中:LED(オレンジ色)点灯表示
応急運転	冷房・暖房スイッチ(運転/停止)装備
ユニット制御台数	1グループ最大16冷媒系統 (但し、1冷媒系統毎に1台以上ワイヤレス受光部キットを設置してください。)
アダプタ配線	コネクタ付9芯コード(付属)を室内ユニット本体制御基板上的コネクタ(CN90)に接続
受光範囲	受光部正面より45°の範囲で7m以内(条件により異なります)
外装	ABS樹脂(化粧パネルと同色、マンセルNo. 6.4Y8.9/0.4)

操作部

項目	内容
運転/停止	運転:運転内容を液晶表示
運転モード	冷房/ドライ/送風/自動/暖房 切換・表示
室温調節	冷房/ドライ :19~30°C/1°C単位で設定・表示
	暖房 :17~28°C/1°C単位で設定・表示
	自動 :19~28°C/1°C単位で設定・表示
風速調節	静粛/弱/中/強 4ノッチ切換・表示
風向調節	上下:ペーンの吹出角度固定4段階・スイング 計5段階切換・表示
	左右:“この機能はありません”表示
時刻表示	時/分表示(現在時刻・開始時刻・終了時刻)
タイマー機能	10分単位で開始・終了時刻を各々設定・表示/1日
電源	DC3V(単4アルカリ電池 2本使用(付属))
使用環境条件	温度:0~40°C 湿度:30~90%RH(結露なきこと)
外形寸法	H159.3×W58×D19
外装	ホワイテ(ABS樹脂)
据付方法	付属リモコンホルダーを壁面に直付け
付属部品	単4アルカリ乾電池2本・リモコンホルダーと取付用ネジ(4.1×16 2本)

3. 外形図

受光部キット



操作部



リモコンホルダー

※()の寸法は実測値です。



三菱電機パッケージエアコン用別売部品仕様書

形名 PAR-SW9RA

三菱電機株式会社

第3角法
単位:mm

作成日
2007-5-21

仕様書番号
(形名コード)

7EAA9R 副番 A 頁 1/2

三菱電機パッケージエアコン用別売部品仕様書

品名	ワイヤレスリモコンキット(操作部+受光部キット)	形名	PAR-SW9RA
----	--------------------------	----	-----------

4. 取付位置

受光部キット

本品は化粧パネルの右図の位置
(室内ユニット本体の冷媒配管部と対角側のコーナーのみ)
に取付けます。

※無理やり、指定位置以外に取付けした場合は、
ワイヤレス受光部キットの故障の原因になります。

※別売カンタン自動パネル(自動昇降)には、
取付け済みですので、本部品は不要です。



別売ワイヤレス受光部キット
取付位置(ユニット運転用)
※この位置のみ取付可能

三菱電機パッケージエアコン用別売部品仕様書

形名

PAR-SW9RA

 三菱電機株式会社

第3角法

作成日

仕様書番号

7EAA9R

副番

A

頁

2/2

単位:mm

2007-5-21

(形名コード)