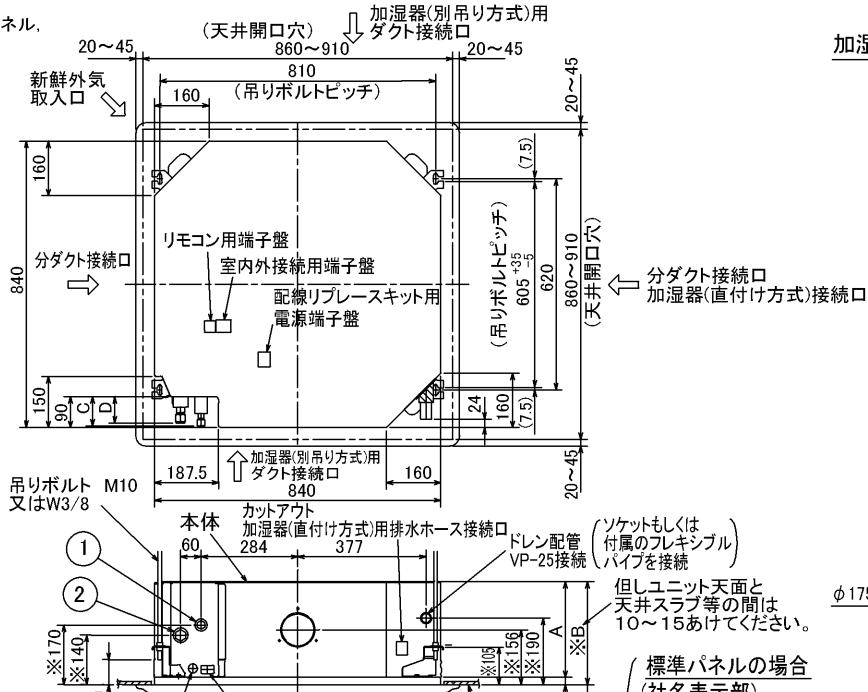


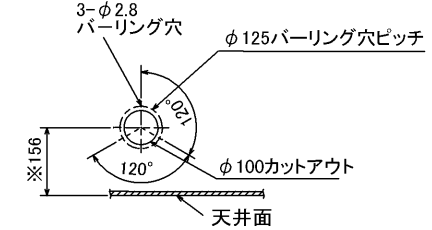
仕 様 表				セ ッ ト 形 名		MPL-P45SBLD											
電 源		電 源 ・ 単 相 200V		機外配線要領													
冷房標準性能	周波数	Hz	50Hz	ユニット電源 (室外側)	漏電遮断器	定格電流	A	20	機外配線								
	電力	kW	4.0(1.6~4.5)			定格感度電流	mA	30									
	C O P	—	3.54		手元開閉器	開閉器容量	A	30									
	定格消費電力	kW	1.13			B種ヒューズ	A	20									
	運転電流	A	6.3		配線用遮断器定格電流	A	20										
力率	%	90	ユニット電源線太さ	C	mm <sup>2</sup>	3.5											
暖房標準性能	暖房能力	kW	—	室内ユニット電源 (*内外別受電接続時)	漏電遮断器	定格電流	A	15	機外配線								
	C O P	—	—			定格感度電流	mA	30									
	定格消費電力	kW	—		手元開閉器	開閉器容量	A	15									
	運転電流	A	—			B種ヒューズ	A	15									
	力率	%	—		配線用遮断器定格電流	A	15										
暖房低温能力	kW	—	電源線太さ	I	mm <sup>2</sup>	2.0											
暖房低温消費電力	kW	—	内外接続線太さ	K	—	0.3mm <sup>2</sup> 以上											
C O P (平均)	—	—	アース線太さ	J	mm	φ1.6											
最大運転電流	A	14	リ モ コ ン 線	F	mm <sup>2</sup>	0.3~1.25											
室内ユニット	室内形名	MPL-RP45BA															
	外形寸法<H×W×D>	mm	258×840×840														
	外装色<マンセル>	—	ピュアホワイト<6.4Y 8.9/0.4>														
	補助電気ヒーター	kW	—														
	エアフィルター	PPハニカム(抗菌仕様)															
	送風機(形式×出力×個数)	—	ターボファン×0.05kW×1														
	風量	m <sup>3</sup> /min	静粛11-弱12-中13-強15														
	機外静圧	Pa	0														
	風向調節	上下方向	30°~60°の間で5段階に設定可・スイング														
		左右方向	—														
	運転音	dB	静粛27-弱28-中29-強31														
	製品質量	kg	22+6(パネル)														
ドレンパン	ABS樹脂シート・発泡PS(防カビ仕様)																
ドレン配管サイズ	—	VP-25															
室外ユニット	室外形名	MPU-P45SHA3															
	外形寸法<H×W×D>	mm	600×800×300(+23)														
	外装色<マンセル>	—	アイボリー<3Y 7.8/1.1>														
	圧縮機	1日の冷凍能力	法定トン	0.160~0.680													
	保護装置	—	全密閉×0.9kW×1														
	送風機(形式×出力×個数)	—	吐出温度検知、過電流検知回路														
	送風機	形式×出力×個数	—	プロペラファン×0.03kW×1													
	風量	m <sup>3</sup> /min	34														
	送風機用保護装置	—	過熱/過電流保護														
	運転音(冷房/暖房)	dB	45														
製品質量	kg	45															
共通事項	冷媒	kg	R410A×1.7														
	冷媒配管長	m	20(追加チャージ時30)														
	高低差	m	30														
	室内側冷媒配管径(液/ガス)	mm	φ6.35/φ12.7														
室外側冷媒配管径(液/ガス)	mm	φ6.35/φ12.7															
温度設定(リモコン)				冷房・ドライ19~30°C													
使用温度範囲	冷房	室内	乾球温度19~32°C/湿球温度15~23°C														
		室外	乾球温度-5~43°C/ —														
	暖房	室内	—														
		室外	—														
セット別売形名	リモコン	PAR-SW9RA															
	パネル	MPLP-P160BWH															
注意事項																	
1. 冷房能力および電気特性はJISB8615-1の条件で運転した場合の数値です。 定格冷房能力(室内側:乾球27.0°C,湿球19.0°C,外気温度:乾球35.0°C) 延長配管7.5m(相当長)、高低差0m																	
2. 冷房能力の( )内は、能力変化の値を示します。																	
3. 運転音は、JIS規格に準じて、反響の少ない無響室で測定した数値(Aスケール)です。 実際に据付た状態で測定すると、周囲の騒音や反響などの影響を受け、表示数値より、大きくなるのが普通です。																	
電 気 配 線 図																	
(1)電源重畳方式				<p>※室内外の渡り配線の総延長が80m以上となる場合は、電源重畳方式での配線はできません。 必ず(2)内外別受電方式あるいは(3)室外ユニットより室内ユニットに電源を供給する方式にしてください。</p>													
(2)内外別受電方式				<p>※別売配線リブレースキットが必要です。</p>													
(3)室外ユニットより室内ユニットに電源を供給する方式				<p>※別売配線リブレースキットが必要です。</p> <table border="1"> <tr> <th>電源線配線長</th> <th>電源線太さ</th> </tr> <tr> <td>~30m</td> <td>2.0mm<sup>2</sup></td> </tr> <tr> <td>30~60m</td> <td>3.5mm<sup>2</sup></td> </tr> <tr> <td>60~120m</td> <td>5.5mm<sup>2</sup></td> </tr> </table>						電源線配線長	電源線太さ	~30m	2.0mm <sup>2</sup>	30~60m	3.5mm <sup>2</sup>	60~120m	5.5mm <sup>2</sup>
電源線配線長	電源線太さ																
~30m	2.0mm <sup>2</sup>																
30~60m	3.5mm <sup>2</sup>																
60~120m	5.5mm <sup>2</sup>																
(2)または(3)の場合、S1-S1間の渡り配線は絶対に行わないでください。																	
※1. 電源には必ず漏電遮断器を取付けてください。 漏電遮断器は、インバーター回路用遮断器(三菱電機製NV-Cシリーズまたは、その同等品)を選定してください。																	
※2. 漏電遮断器が地絡保護専用の場合には、漏電遮断器と直列に手元開閉器(開閉器+B種ヒューズ)または、配線用遮断器が必要となります。																	
・電線太さは、20mまでの電圧降下を見込んで選定してありますので、20mを超える場合は、電圧降下を考慮して「内線規程」等に従い、お選びください。																	
・電力会社の地区により規制を受ける場合がありますので、事前に所轄の電力会社にお問い合わせください。																	

空冷式パッケージエアコン仕様書		4方向天井カセット形(パワーカセット)				
グリーン購入法適合		形名	<標準仕様> MPL-P45SBLD			
 三菱電機株式会社	作成日	2005-10-20	図番	MPLP45SBLD-5	副番	記号

- 注1. 化粧パネルは標準パネル、ムーブアイパネル、標準パネルカンタン自動パネル、ムーブアイパネルカンタン自動パネルからお選びください。
2. ドレン配管はPVC管VP-25を使用してください。  
ドレンポンプ内蔵です。  
最大揚程は天井面から850mmです。
3. 吊りボルトはM10またはW3/8ネジを使用してください。(現地手配)
4. サービス時、電気品箱を取外す事があります。  
電源線並びにリモコン線、室内外接続線の接続時には、電線に十分な余裕を持たせてください。
5. カンタンコーナポケットより、化粧パネルを付けたまま本体の高さ調整が可能です。
6. 別売加湿器(別吊り方式)、取付時は天井ふところ高さが、360mm以上必要となります。  
別売加湿器(直付け方式)、取付時は天井ふところ高さが、300mm以上必要となります。
7. 別売多機能ケースメント及び別売高性能フィルター又は別売電気集塵機取付時の注意  
1) 天井ふところ高さがE以上必要となります。  
2) 図中の※印部の寸法は、135mm加算されます。  
3) 別売高性能フィルターは、別売多機能ケースメントと併用となります。
8. 分ダクト接続時は、十分な断熱を行なってください。  
(露付、露たれの原因になります)
9. 必要な据え付け・サービススペースは下図を参照願います。



加湿器(別吊り方式)用ダクト接続口詳細図(両側面)



分ダクト接続口詳細図(両側面)

\* 加湿器(直付け方式)取付け時は指定方向の350×100のカットアウト部を使用します。



新鮮外気取入口詳細図



\* 機種ごとの能力は下記による。  
MPLZ-RP・BA...40,45,50,56,63,71,80,112,140,160  
MPL-RP・BA...40,45,50,56,63,71,80,112,140,160

	①	②	A	B	C	D	E
40~63形	冷媒配管 φ6.35 フレア接続 1/4F	冷媒配管 φ12.7 フレア接続 1/2F	241	258	80	74	400
71,80形							
112形	冷媒配管 φ9.52 フレア接続 3/8F	冷媒配管 φ15.88 フレア接続 5/8F			85	77	440
140,160形			281	298			

RG01V147

据え付け所要スペース(室内ユニット)



カンタン自動パネル 吸込グリル昇降寸法



ムーブアイパネルの場合

放射センサー(ムーブアイ)  
※標準パネルの場合、放射センサーはありません。

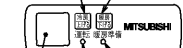


標準パネルの場合 (社名表示部)



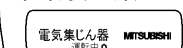
カンタン自動パネルの場合  
別売ワイヤレス受光部キット取付の場合 (社名表示部)

応急運転スイッチ<冷房>  
兼 応急昇降スイッチ<上げる>  
応急運転スイッチ<暖房>  
兼 応急昇降スイッチ<下げる>



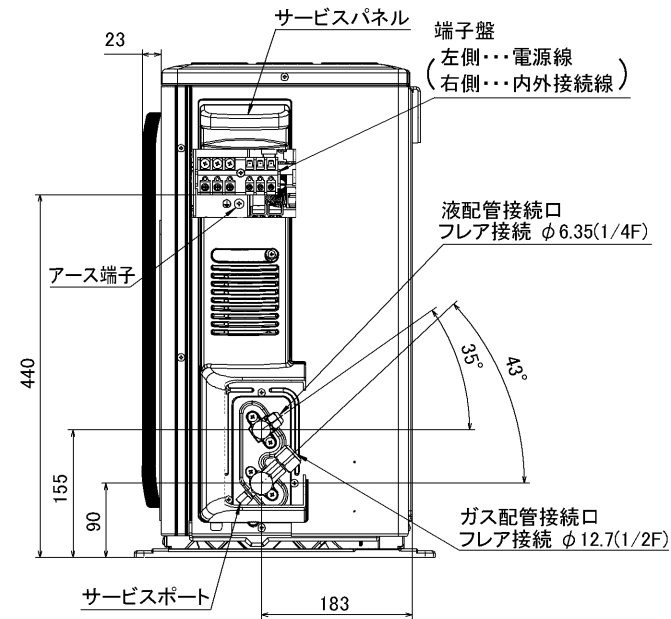
受光部 運転ランプ  
電取・暖房準備中ランプ

別売電気集塵機取付の場合 (社名表示部)



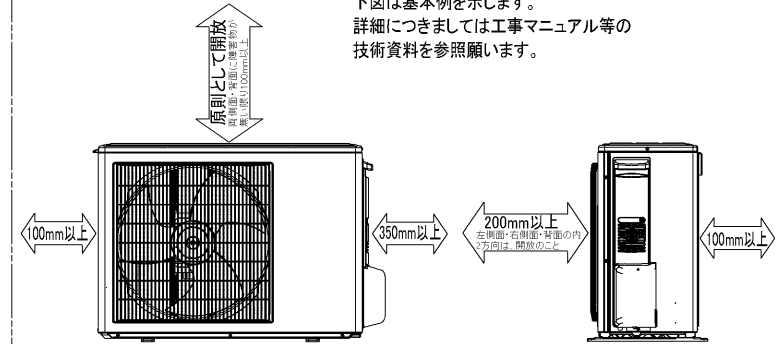
電気集じん器 運転ランプ

単位	スケール	作成日	形名	MPLZ-RP40~160BA MPL-RP40~160BA
mm	NTS	2005-12-7	パッケージエアコン室内ユニット外形図 (4方向天井カセット形)	
			三菱電機株式会社	図番 7PQEDA 副番 A 記号



**設置スペース(周囲必要空間)**

下図は基本例を示します。  
詳細につきましては工事マニュアル等の  
技術資料を参照願います。



BK01B414

単位	スケール	作成日	形名	MPUZ-P40(S)・45(S)・50(S)・56(S)・63(S)HA3(-BS(G)) MPU-P40(S)・45(S)・50(S)・56(S)・63(S)HA3
mm	NTS	2006-5-26	パッケージエアコン室外ユニット外形図	
三菱電機株式会社			図番 (形名コード)	7JMCDA 副番 A 記号

# 三菱電機パッケージエアコン用別売部品仕様書

品名 ワイヤレスリモコンキット(操作部+受光部キット) 形名 PAR-SW9RA

1. 適用機種 MPLP-P160BWE/BWH(化粧パネル)

## 2. 仕様

### 受光部キット

項目	内容
運転表示ランプ	運転時:LED(緑色)点灯表示、異常時:LED(緑色)点滅表示 暖房準備中:LED(オレンジ色)点灯表示
応急運転	冷房・暖房スイッチ(運転/停止)装備
ユニット制御台数	1グループ最大16冷媒系統 (但し、1冷媒系統毎に1台以上ワイヤレス受光部キットを設置してください。)
アダプタ配線	コネクタ付9芯コード(付属)を室内ユニット本体制御基板上的コネクタ(CN90)に接続
受光範囲	受光部正面より45°の範囲で7m以内(条件により異なります)
外装	ABS樹脂(化粧パネルと同色、マンセルNo. 6.4Y8.9/0.4)

### 操作部

項目	内容
運転/停止	運転:運転内容を液晶表示
運転モード	冷房/ドライ/送風/自動/暖房 切換・表示
室温調節	冷房/ドライ :19~30°C/1°C単位で設定・表示
	暖房 :17~28°C/1°C単位で設定・表示
	自動 :19~28°C/1°C単位で設定・表示
風速調節	静粛/弱/中/強 4ノッチ切換・表示
風向調節	上下:ペーンの吹出角度固定4段階・スイング 計5段階切換・表示
	左右:“この機能はありません”表示
時刻表示	時/分表示(現在時刻・開始時刻・終了時刻)
タイマー機能	10分単位で開始・終了時刻を各々設定・表示/1日
電源	DC3V(単4アルカリ電池 2本使用(付属))
使用環境条件	温度:0~40°C 湿度:30~90%RH(結露なきこと)
外形寸法	H159.3×W58×D19
外装	ホワイテ(ABS樹脂)
据付方法	付属リモコンホルダーを壁面に直付け
付属部品	単4アルカリ乾電池2本・リモコンホルダーと取付用ネジ(4.1×16 2本)

## 3. 外形図

### 受光部キット



### 操作部



### リモコンホルダー

※( )の寸法は実測値です。



三菱電機パッケージエアコン用別売部品仕様書

形名 PAR-SW9RA

三菱電機株式会社

第3角法  
単位:mm

作成日  
2007-5-21

仕様書番号  
(形名コード)

7EAA9R

副番

A

頁

1/2

# 三菱電機パッケージエアコン用別売部品仕様書

品名	ワイヤレスリモコンキット(操作部+受光部キット)	形名	PAR-SW9RA
----	--------------------------	----	-----------

## 4. 取付位置

### 受光部キット

本品は化粧パネルの右図の位置  
(室内ユニット本体の冷媒配管部と対角側のコーナーのみ)  
に取付けます。

※無理やり、指定位置以外に取付けした場合は、  
ワイヤレス受光部キットの故障の原因になります。

※別売カンタン自動パネル(自動昇降)には、  
取付け済みですので、本部品は不要です。



別売ワイヤレス受光部キット  
取付位置(ユニット運転用)  
※この位置のみ取付可能

三菱電機パッケージエアコン用別売部品仕様書

形名

PAR-SW9RA

 三菱電機株式会社

第3角法

作成日

仕様書番号

7EAA9R

副番

A

頁

2/2

単位:mm

2007-5-21

(形名コード)