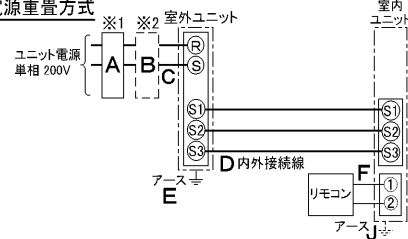


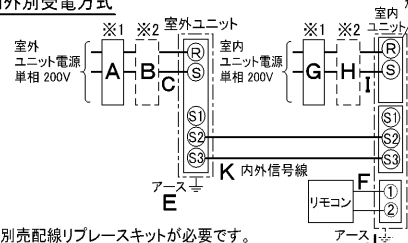
仕様表				機外配線要領						
電源		電源・単相 200V		漏電遮断器		定格電流	A	20		
電源周波数		Hz 50Hz		定格感度電流		A	mA	30		
冷房	定格	定格冷房能力	kW	4.0(1.5~4.5)		動作時間	—	0.1S以内		
		定格消費電力	kW	1.24		手元開閉器	開閉器容量	A	30	
		冷房エネルギー消費効率(COP)	—	3.23			B種ヒューズ	A	20	
	運転電流	A	6.9		配線用遮断器定格電流	ユニット電源線太さ	C	mm ²	3.5	
	力率	%	90			内外接続線太さ	50m以下	D	mm	φ1.6
	定格冷房時の顕熱比	—	0.83		80m以下	E	mm	φ1.6	—	
暖房	定格	中間冷房能力	kW	2.00		アース線太さ	—	—	—	
		中間冷房消費電力	kW	0.41			室内ユニット電源	漏電遮断器	定格電流	A
		中間冷房エネルギー消費効率	—	4.88		定格感度電流		G	mA	30
	冷房期間エネルギー消費効率(CSPF)	—	5.6		動作時間	—	—	0.1S以内		
	中間	定格暖房能力	kW	—		手元開閉器	開閉器容量	A	15	
		定格消費電力	kW	—		B種ヒューズ	H	A	15	
暖房エネルギー消費効率(COP)		—	—		配線用遮断器定格電流	A	15			
暖房	運転電流	A	—		電源線太さ	I	mm ²	2.0		
	力率	%	—		内外接続線太さ	K	—	0.3mm ² 以上		
	中間暖房能力	kW	—		アース線太さ	J	mm	φ1.6		
中間暖房消費電力	kW	—		リモコン線	F	mm ²	0.3~1.25			
中間暖房エネルギー消費効率	—	—								
暖房低温能力	kW	—								
暖房低温消費電力	kW	—								
暖房期間エネルギー消費効率(HSPF)	—	—								
冷暖平均エネルギー消費効率(GOP)	—	—								
通年エネルギー消費効率(APF)	—	5.6								
最大運転電流	A	14.0								
室内ユニット				室外ユニット						
室外形名				MPL-RP45JA2						
外形寸法<H×W×D>				mm 307×660×660						
外装色<マンセル>				— ピュアホワイト<6.4Y 8.9/0.4>						
補助電気ヒーター				kW —						
エアフィルター				PPハニカム(抗菌仕様)						
送風機(形式×出力×個数)				— ターボファン×0.03kW×1						
風量				m ³ /min 静粛13—弱14—中14.5—強15						
機外静圧				Pa 0						
風向調節				上下方向 30°, 45°, 55°, 70° に設定可・スイング 左右方向 —						
運転音				dB 静粛31—弱32.5—中34—強35						
製品質量				kg 19+3.7(パネル)						
ドレンパン				ABS樹脂シート・発泡PS(防カビ仕様)						
ドレン配管サイズ				— VP-25						
室外ユニット				MPU-P45SHA5						
外形寸法<H×W×D>				mm 600×800(+69)×300(+23)						
外装色<マンセル>				— アイボリー<3Y 7.8/1.1>						
圧縮機				1日の冷凍能力 法定トン 0.160~0.680						
形式×出力×個数				— 全密閉×0.9kW×1						
保護装置				— 吐出温度検知、過電流検知回路						
設計圧力(高圧部/低圧部)				MPa 4.15/2.3						
IPコード				— IPX4						
送風機(形式×出力×個数)				— プロペラファン×0.03kW×1						
風量				m ³ /min 34						
送風機用保護装置				— 過熱/過電流保護						
運転音(冷房/暖房)				dB 45						
製品質量				kg 43						
共通事項				冷媒 R410A×1.7						
冷媒配管長				m 20(追加チャージ時30)						
高低差				m 30						
室内側冷媒配管径(液/ガス)				mm φ6.35/φ12.7						
室外側冷媒配管径(液/ガス)				mm φ6.35/φ12.7						
温度設定(リモコン)				冷房・ドライ19~30°C						
使用温度範囲				冷房 室内 乾球温度19~32°C/湿球温度15~23°C 室外 乾球温度-5~43°C/— 暖房 室内 — 室外 —						
セット別売形名				リモコン PAR-24MA パネル MPLP-P71JWH						
注意事項				1. 冷房能力および電気特性はJIS B8616:2006およびJRA4048:2006に準拠した値です。 延長配管7.5m(相当長)、高低差0m 2. 冷房能力の()内は、能力変化の値を示します。 3. 運転音は、JIS規格に準じて、反響の少ない無響室で測定した数値(Aスケール)です。 実際に据付した状態で測定すると、周囲の騒音や反響などの影響を受け、表示数値より、大きくなるのが普通です。						

電気配線図

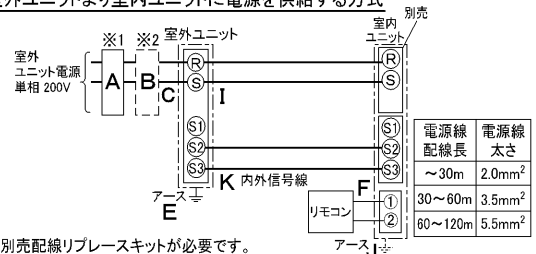
(1) 電源重畳方式



(2) 内外別受電方式



(3) 室外ユニットより室内ユニットに電源を供給する方式



(2)または(3)の場合、S1-S1間の渡り配線は絶対に行わないでください。

- ※1. 電源には必ず漏電遮断器を取付けてください。漏電遮断器は、インバーター回路用遮断器(三菱電機製NV-Cシリーズまたは、その同等品)を選定してください。
- ※2. 漏電遮断器が地絡保護専用の場合には、漏電遮断器と直列に手元開閉器(開閉器+B種ヒューズ)または、配線用遮断器が必要となります。
・電線太さは、20mまでの電圧降下を見込んで選定してありますので、20mを超える場合は、電圧降下を考慮して「内線規程」等に従い、お選びください。
・電力会社の地区により規制を受ける場合がありますので、事前に所轄の電力会社にお問い合わせください。

三菱電機株式会社

空冷式パッケージエアコン仕様書
グリーン購入法適合

4方向天井カセット形(コンパクトカセット)

形名	MPLP45SJK				
作成日	2006-09-12	図番	MPLP45SJK-5	副番	記号

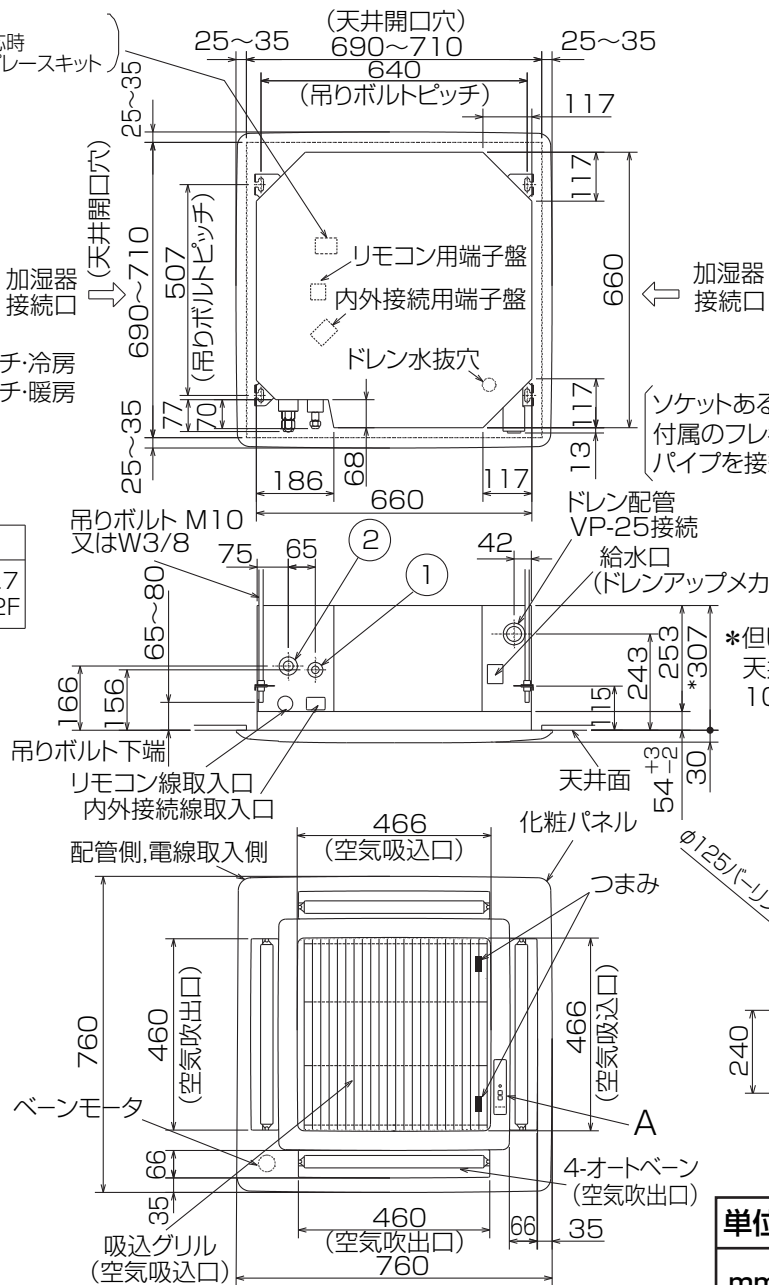
A (表示部)
ワイヤードパネル (電源室内受電対応時別売配線リブレースキット)



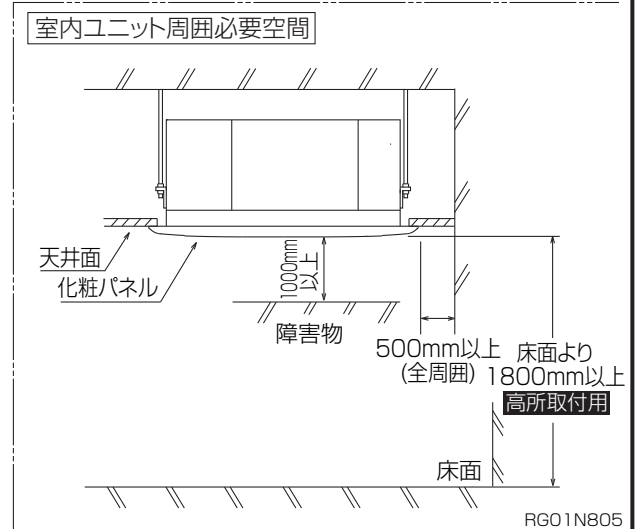
ワイヤレスパネル



① (液)	② (ガス)
冷媒配管 φ6.35 フレア接続 1/4F	冷媒配管 φ12.7 フレア接続 1/2F



- 化粧パネルはワイヤードタイプ、ワイヤレスタイプからお選びください。
- ドレン配管はPVC管VP-25を使用してください。ドレンポンプ内蔵です。最大揚程は天井面から600mmです。
- 吊りボルトはM10またはW3/8ネジを使用してください。(現地手配)
- 別売加湿器(別吊り型)、取り付け時は天井ふところ高さが、360以上必要となります。
- サービス時、電気品箱を取り外すことがあります。リモコン線並びに室内外接続線の接続時には、電線に十分な余裕を持たせてください。
- 別売多機能ケースメント取付時は、天井ふところ高さが450以上必要となります。
- 別売高性能フィルター取付時は、天井ふところ高さが450以上必要となります。(別売多機能ケースメントと併用になります。)
- 吸込みグリルの開閉の際は、つまみをスライドし開閉することができます。



単位	スケール	作成日	形名	MPL-RP45JA2
mm	NTS	2007-6-4	パッケージエアコン室内ユニット外形図 (4方向天井カセット形) (コンパクトタイプ)	
三菱電機株式会社			図番	GA-MPL-RP45JA2
			副番	
			記号	



BK01B572

単位	スケール	作成日	形名	MPU-P45SHA5
mm	NTS	2007-8-2	パッケージエアコン室外ユニット外形図	
三菱電機株式会社			図番	GA-MPU-P45SHA5
			副番	A
			記号	

三菱電機 **ビル** 空調管理システム仕様書

■仕様表

項目	内容	
外形寸法 (H×W×D)	120×130×19mm	
質量	0.2kg	
電源	DC12V 室内ユニットより伝送線を介して受電	
使用環境条件	温度	0~40℃
	湿度	30~90%RH (結露なきこと)
材質	PS	
外観色	ビュアホワイト (マンセル6, 4Y8.9/0.4)	
配付方法	JIS C8340の2個用のスイッチボックス(現地手配)へ取り付け。または、壁に直付け。 MAリモコン線は、無極性2線でMAリモコン専用端子に接続。 別売品 リモコンケーブル/PAC-YT81HC (10m) (PAC-YT82HC (20m))	

■接続機種

制御対象ユニット	
フリープラン用室内ユニット	Mr.Slim室内ユニット(A制御)
フリープラン用ロスナイ*1	

*1 室内ユニットを介して接続(直接接続不可)

■機能表

項目	設定	表示	内容
運転/停止	○	○	運転/停止の切替が可能
運転モード切替	○	○	冷房/ドライ/自動/送風/暖房の切替が可能
室温設定	○	○	下記の範囲で温度設定できます。(空調機により温度範囲が異なります。下記は標準機種の場合です。) 冷房・ドライ: 19~30℃ / 暖房: 17~28℃ / 自動: 19~28℃
風速設定	○	○	風速の切替えができます。*ユニットにより選択可能な風量は異なります。
風向設定	○	○	風向の切替えができます。*ユニットにより選択可能な風向は異なります。
ルーバー設定	○	○	ルーバーの運転/停止切替が可能
手元操作への禁止/許可	×	○	上位コントローラの設定により、運転/停止、運転モード、設定温度フィルターサインリセット操作が禁止されます。 *禁止中は【集中管理中】が点灯します。
運転モードの切替制限	×	○	上位コントローラからの設定により、下記モードへの操作が禁止されます。 冷房禁止時: 冷房・ドライ・自動 / 暖房禁止時: 暖房・自動 冷暖禁止時: 冷房・ドライ・暖房・自動

○: グループ別操作 ×: 対応不可

項目	設定	表示	内容
室温表示	-	○	空調機の運転時のみ、室内ユニットの暖込み温度を表示します。
異常表示	-	○	現在発生している異常内容を、アドレスとともに表示します。 また、異常発生時に連絡先の電話番号を表示させることも可能です。 *異常内容によりアドレス表示しない場合もあります。
タイマー運転	○	○	簡易タイマー/消し忘れタイマーの何れかを使用可能です。 ・簡易タイマー: ON/OFFを1回行うタイマー (1時間単位で72時間まで、ONまたはOFFのみの設定も可能) ・消し忘れタイマー: 運転後に一定時間経過すると停止するタイマー (運転時間を30分単位で4時間まで設定可能)
換気機器操作	○	○	フリープランユニット管理時 フリープラン用ロスナイの運転設定及び運転運転設定が可能 換気運転機器の停止/弱/強の切替可能 ミスタースリムユニット管理時(A制御) マイコンタイプロスナイの運転運転操作が可能 換気運転機器の弱/強の切替可能
言語切替機能	○	○	表示する言語(ドット表示部)を切替えることができます。
スムーズメンテナンス機能	○	○	メンテナンス安定運転への切替が可能です。 メンテナンス情報を表示することができます。 *メンテナンス機能対応ユニットのみ可能です。
異常時の連絡先表示機能	○	○	異常発生時に連絡する電話番号を登録し、表示することができます。 *異常発生時には、登録されている電話番号を表示します。
温度設定範囲制限機能	○	○	初期設定により、室温設定の温度範囲を制限することができます。
操作制限機能	○	○	リモコンスイッチの操作ロックの設定/解除ができます。 ・全スイッチロック ・運転/停止スイッチ以外のスイッチロック
外部入力	×	×	外部入力はできません。
外部出力	×	×	外部出力はできません。
自動昇降パネル操作	○	○	自動昇降パネルの上昇/下降の操作ができます。 *自動昇降対応ユニットのみ可能です。
ベーン角度設定	○	○	吹き出し口の角度の固定操作ができます。 *ベーン角度固定対応ユニットのみ可能です。

外形図



第3角法



三菱電機ビル空調管理システム

名称	MAスムーズリモコン
形名	PAR-24MA
形名コード	7EY240

三菱電機株式会社