

仕 様 表				セ ッ ト 形 名		MPL-P50BED					
電 源		電 源 ・ 三 相 200V		機 外 配 線 要 領							
冷 房 標 準 性 能	電 源 周 波 数	Hz	50Hz	機 外 配 線	ユ ニ ッ ト 電 源 (室 外 側)	漏 電 遮 断 器	定 格 電 流	A	15		
	冷 房 能 力	kW	4.5(1.8~5.0)				定 格 感 度 電 流	mA	30		
	C O P	—	—			動 作 時 間	—	0.1S以内			
	定 格 消 費 電 力	kW	1.37			手 元 開 閉 器	開 閉 器 容 量	A	15		
	運 転 電 流	A	4.4				B 種 ヒ ュ ー ズ	A	15		
暖 房 標 準 性 能	暖 房 能 力	kW	—	機 外 配 線	室 内 ユ ニ ッ ト 電 源 (*内 外 別 受 電 接 続 時)	配 線 用 遮 断 器 定 格 電 流	A	15			
	C O P	—	—				ユ ニ ッ ト 電 源 線 太 さ	C	mm <sup>2</sup>	2.0	
	定 格 消 費 電 力	kW	—			内 外 接 続 線 太 さ	50m 以 下	D	mm	φ 1.6	
	運 転 電 流	A	—				80m 以 下	mm	φ 1.6		
	力 率	%	—			ア ー ス 線 太 さ	E	mm	φ 1.6		
暖 房 低 温 能 力	kW	—	電 源	単 相 ・ 200V							
暖 房 低 温 消 費 電 力	kW	—		漏 電 遮 断 器	定 格 電 流	A	15				
C O P (平 均)	—	—			定 格 感 度 電 流	mA	30				
最 大 運 転 電 流	A	8		動 作 時 間	—	0.1S以内					
室 内 ユ ニ ッ ト	室 内 形 名	MPL-RP50BA		機 外 配 線	室 内 ユ ニ ッ ト 電 源 (*内 外 別 受 電 接 続 時)	手 元 開 閉 器	開 閉 器 容 量	A	15		
	外 形 寸 法 <H × W × D>	mm	258 × 840 × 840				B 種 ヒ ュ ー ズ	H	A	15	
	外 装 色 <マ ン セ ル >	—	ピ ュ ア ホ ワ イ ト <6.4Y 8.9/0.4>			配 線 用 遮 断 器 定 格 電 流	A	15			
	補 助 電 気 ヒ ー タ ー	kW	—				電 源 線 太 さ	I	mm <sup>2</sup>	2.0	
	エ ア フ ィ ル タ ー	PPハ ニ カ ム (抗 菌 仕 様)				内 外 接 続 線 太 さ	—	K	—	0.3mm <sup>2</sup> 以 上	
	送 風 機 (形 式 × 出 力 × 個 数)	—	ターボファン × 0.05kW × 1				ア ー ス 線 太 さ	J	mm	φ 1.6	
	風 量	m <sup>3</sup> /min	静 粛 11 - 弱 12 - 中 14 - 強 16			電 気 配 線 図	(1) 電 源 重 畳 方 式	リ モ コ ン	ア ー ス	F	① ②
	機 外 静 圧	Pa	0								
	風 向 調 節	上 下 方 向	30° ~ 60° の 間 で 5 段 階 に 設 定 可 ・ ス イ ン グ								
	運 転 音	dB	静 粛 27 - 弱 28 - 中 29 - 強 31								
製 品 質 量	kg	22 + 6 (パ ネ ル)									
ド レ ン 配 管 サ イ ズ	—	VP-25									
室 外 ユ ニ ッ ト	室 外 形 名	MPU-P50HA3		機 外 配 線	室 内 ユ ニ ッ ト 電 源 (*内 外 別 受 電 接 続 時)	手 元 開 閉 器	開 閉 器 容 量	A	15		
	外 形 寸 法 <H × W × D>	mm	600 × 800 × 300 (+23)				B 種 ヒ ュ ー ズ	H	A	15	
	外 装 色 <マ ン セ ル >	—	アイボリー <3Y 7.8/1.1>			配 線 用 遮 断 器 定 格 電 流	A	15			
	圧 縮 機	1 日 の 冷 凍 能 力	法定 トン				0.160 ~ 0.790	電 源 線 太 さ	I	mm <sup>2</sup>	2.0
	機 保 護 装 置	—	全 密 閉 × 1kW × 1			内 外 接 続 線 太 さ	—	K	—	0.3mm <sup>2</sup> 以 上	
	送 風 機 (形 式 × 出 力 × 個 数)	—	吐 出 温 度 検 知 ・ 過 電 流 検 知 回 路				ア ー ス 線 太 さ	J	mm	φ 1.6	
	送 風 機	—	吐 出 温 度 検 知 ・ 過 電 流 検 知 回 路			電 気 配 線 図	(2) 内 外 別 受 電 方 式	リ モ コ ン	ア ー ス	F	① ②
	送 風 機 (形 式 × 出 力 × 個 数)	—	ブ ロ ペ ラ フ ァ ン × 0.03kW × 1								
	風 量	m <sup>3</sup> /min	34								
	送 風 機 用 保 護 装 置	—	過 熱 / 過 電 流 保 護								
運 転 音 (冷 房 / 暖 房)	dB	45									
製 品 質 量	kg	45									
共 通 事 項	冷 媒	kg	R410A × 1.7	機 外 配 線	室 内 ユ ニ ッ ト 電 源 (*内 外 別 受 電 接 続 時)	手 元 開 閉 器	開 閉 器 容 量	A	15		
	冷 媒 配 管 長	m	20 (追 加 チ ャ ー ジ 時 30)				B 種 ヒ ュ ー ズ	H	A	15	
	高 低 差	m	30			配 線 用 遮 断 器 定 格 電 流	A	15			
	室 内 側 冷 媒 配 管 径 (液 / ガ ス)	mm	φ 6.35 / φ 12.7				電 源 線 太 さ	I	mm <sup>2</sup>	2.0	
室 外 側 冷 媒 配 管 径 (液 / ガ ス)	mm	φ 6.35 / φ 12.7	内 外 接 続 線 太 さ	—	K	—	0.3mm <sup>2</sup> 以 上				
ア ー ス 線 太 さ	J	mm		φ 1.6							
温 度 設 定 (リ モ コ ン)	冷 房 ・ ド ラ イ 19 ~ 30°C		電 気 配 線 図	(3) 室 外 ユ ニ ッ ト 以 上 室 内 ユ ニ ッ ト に 電 源 を 供 給 す る 方 式	リ モ コ ン	ア ー ス	F	① ②			
使 用 温 度 範 圍	冷 房	室 内							乾 球 温 度 19 ~ 32°C / 湿 球 温 度 15 ~ 23°C		
		室 外							乾 球 温 度 -5 ~ 43°C / —		
	暖 房	室 内							—		
		室 外							—		
セ ッ ト 別 売 形 名	リ モ コ ン	PAR-24MA	機 外 配 線	室 内 ユ ニ ッ ト 電 源 (*内 外 別 受 電 接 続 時)	手 元 開 閉 器	開 閉 器 容 量	A	15			
パ ネ ル	MPLP-P160BWE	B 種 ヒ ュ ー ズ				H	A	15			
注 意 事 項				電 気 配 線 図	(2) または (3) の 場 合、S1-S1 間 の 渡 り 配 線 は 絶 対 に 行 わ ない で くだ い。	リ モ コ ン	ア ー ス	F	① ②		
1. 冷 房 能 力 お よ び 電 気 特 性 は JIS B 8615-1 の 条 件 で 運 転 し た 場 合 の 数 値 で す。											
定 格 冷 房 能 力 (室 内 側 ・ 乾 球 27.0°C / 湿 球 19.0°C / 外 気 温 度 ・ 乾 球 35.0°C)											
延 長 配 管 7.5m (相 当 長) ・ 高 低 差 0m											
2. 冷 房 能 力 の ( ) 内 は、能 力 変 化 の 値 を 示 し ま す。											
3. 運 転 音 は、JIS 規 格 に 準 じ て、反 響 の 少 ない 無 響 室 で 測 定 し た 数 値 (A ス ケ ー ル) で す。											
実 際 に 据 付 た 状 態 で 測 定 す る と、周 圍 の 騒 音 や 反 響 な ど の 影 響 を 受 け、表 示 数 値 よ り、大 き く な る の が 普 通 で す。											
注 意 事 項				電 気 配 線 図	(2) または (3) の 場 合、S1-S1 間 の 渡 り 配 線 は 絶 対 に 行 わ ない で くだ い。	リ モ コ ン	ア ー ス	F	① ②		
1. 電 源 に は 必 ず 漏 電 遮 断 器 を 取 付 け て くだ い。											
漏 電 遮 断 器 は、イ ン バ ー タ ー 回 路 用 遮 断 器 (三 菱 電 機 製 NV-C シ リ ー ズ ま た は、											
そ の 同 等 品) を 選 定 し て くだ い。											
※ 2. 漏 電 遮 断 器 が 地 絡 保 護 専 用 の 場 合 に は、漏 電 遮 断 器 と 直 列 に 手 元 開 閉 器											
(開 閉 器 + B 種 ヒ ュ ー ズ) ま た は、配 線 用 遮 断 器 が 必 要 と な り ま す。											
・ 電 線 太 さは、20m ま で の 電 圧 降 下 を 見 込 ん で 選 定 し て あ り ま す の で、20m を 超 え る 場 合 は、											
電 圧 降 下 を 考 慮 し て 「内 線 規 程」等 に 従 い、お 選 び くだ い。											
・ 電 力 会 社 の 地 区 に よ り 規 制 を 受 け る 場 合 が あ り ま す の で、事 前 に 所 轄 の 電 力 会 社 に お 問 い 合 せ くだ い。											

空 冷 式 パ ッ ケ ー ジ エ ア コ ン 仕 様 書		4 方 向 天 井 カ セ ッ ト 形 (パ ワ ー カ セ ッ ト)			
グ リ ーン 購 入 法 適 合		形 名	<標 準 仕 様 > MPL-P50BED		
三 菱 電 機 株 式 会 社	作 成 日	2005-10-21	図 番	MPLP50BED-5	副 番
					記 号

- 注1. 化粧パネルは標準パネル、ムーブアイパネル、標準パネルカンタン自動パネル、ムーブアイパネルカンタン自動パネルからお選びください。
2. ドレン配管はPVC管VP-25を使用してください。ドレンポンプ内蔵です。最大揚程は天井面から850mmです。
3. 吊りボルトはM10またはW3/8ネジを使用してください。(現地手配)
4. サービス時、電気品箱を取外す事があります。電源線並びにリモコン線、室内外接続線の接続時には、電線に十分な余裕を持たせてください。
5. カンタンコーナポケットより、化粧パネルを付けたまま本体の高さ調整が可能です。
6. 別売加湿器(別吊り方式)、取付時は天井ふところ高さが、360mm以上必要となります。別売加湿器(直付け方式)、取付時は天井ふところ高さが、300mm以上必要となります。
7. 別売多機能ケースメント及び別売高性能フィルター又は別売電気集塵機取付時の注意
- 1) 天井ふところ高さがE以上必要となります。
  - 2) 図中の※印部の寸法は、135mm加算されます。
  - 3) 別売高性能フィルターは、別売多機能ケースメントと併用となります。
8. 分ダクト接続時は、十分な断熱を行なってください。(露付、露たれの原因になります)
9. 必要な据え付け・サービススペースは下図を参照願います。

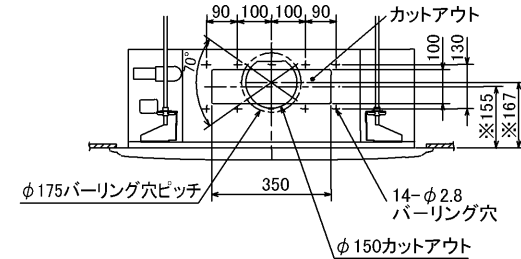


加湿器(別吊り方式)用ダクト接続口詳細図(両側面)



分ダクト接続口詳細図(両側面)

\* 加湿器(直付け方式)取付け時は指定方向の350×100のカットアウト部を使用します。



新鮮外気取入口詳細図

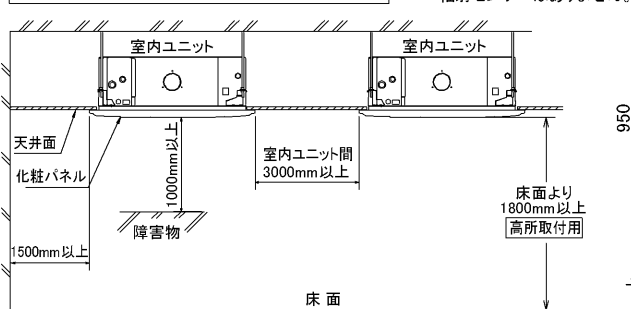


\* 機種ごとの能力は下記による。  
MPLZ-RP・BA...40,45,50,56,63,71,80,112,140,160  
MPL-RP・BA...40,45,50,56,63,71,80,112,140,160

	①	②	A	B	C	D	E
40~63形	冷媒配管 φ6.35 フレア接続 1/4F	冷媒配管 φ12.7 フレア接続 1/2F	241	258	80	74	400
71,80形							
112形	冷媒配管 φ9.52 フレア接続 3/8F	冷媒配管 φ15.88 フレア接続 5/8F	281	298	85	77	440
140,160形							

RG01V147

据え付け所要スペース(室内ユニット)



カンタン自動パネル 吸込グリル昇降寸法



ムーブアイパネルの場合

放射センサー(ムーブアイ)  
※標準パネルの場合、放射センサーはありません。

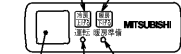


標準パネルの場合 (社名表示部)

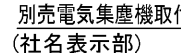


カンタン自動パネルの場合  
別売ワイヤレス受光部キット取付の場合 (社名表示部)

応急運転スイッチ<冷房>  
兼 応急昇降スイッチ<上げる>  
応急運転スイッチ<暖房>  
兼 応急昇降スイッチ<下げる>

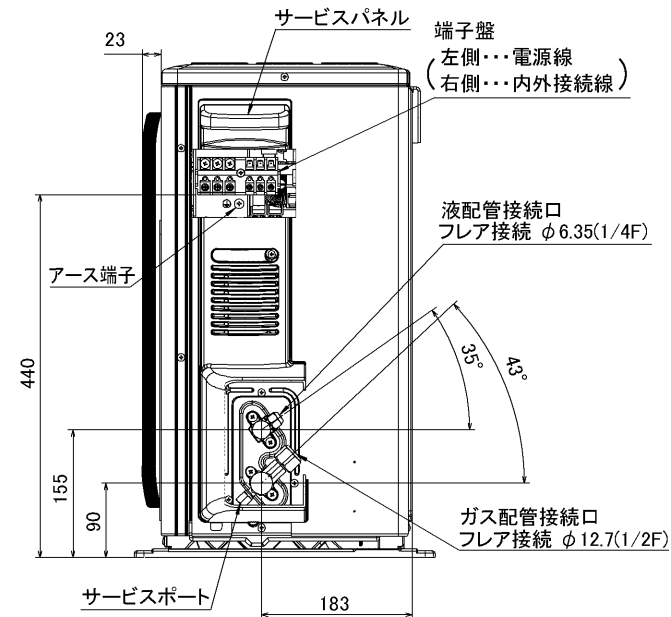
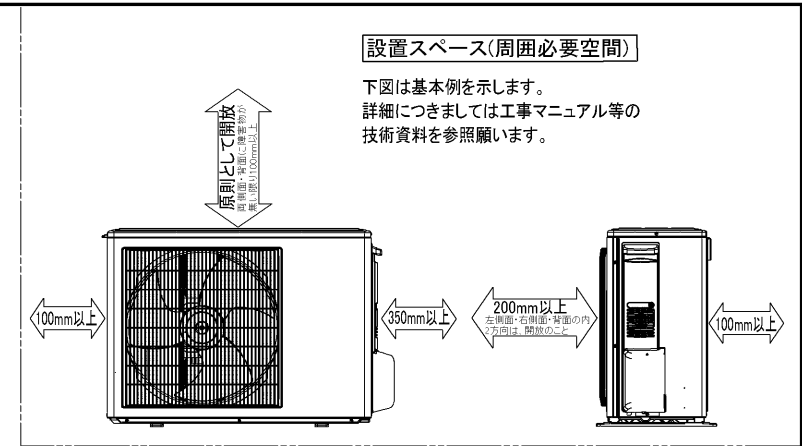
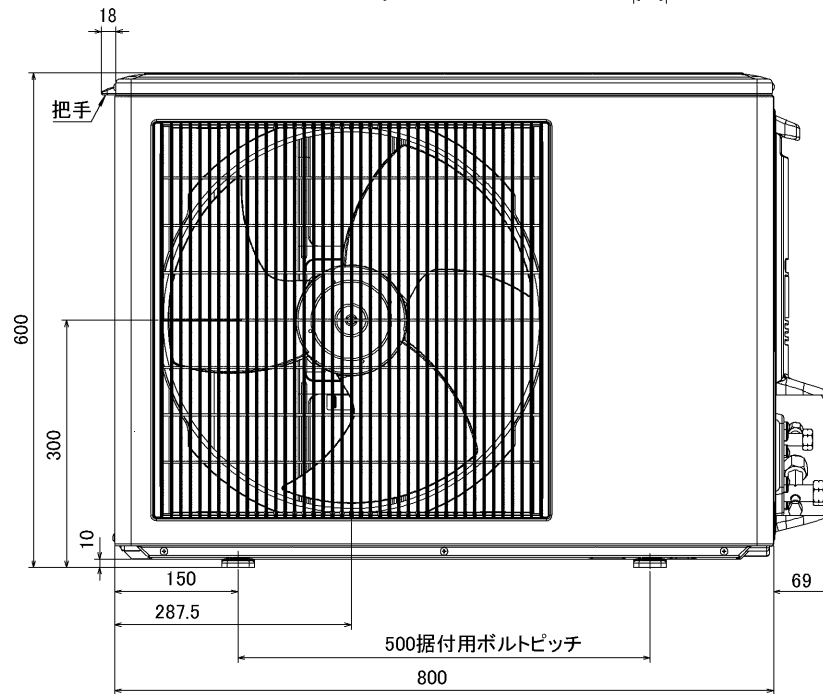


受光部 運転ランプ  
別売電気集塵機取付の場合 (社名表示部)



電気集じん器 運転ランプ

単位	スケール	作成日	形名	MPLZ-RP40~160BA MPL-RP40~160BA
mm	NTS	2005-12-7	パッケージエアコン室内ユニット外形図 (4方向天井カセット形)	
			三菱電機株式会社	図番 7PQEDA 副番 A 記号



BK01B414

単位	スケール	作成日	形名	MPUZ-P40(S)・45(S)・50(S)・56(S)・63(S)HA3(-BS(G)) MPU-P40(S)・45(S)・50(S)・56(S)・63(S)HA3
mm	NTS	2006-5-26	パッケージエアコン室外ユニット外形図	
三菱電機株式会社			図番 (形名コード)	7JMCDA 副番 A 記号

# 三菱電機 **ビル** 空調管理システム仕様書

## ■仕様表

項目	内容	
外形寸法 (H×W×D)	120×130×19mm	
質量	0.2kg	
電源	DC12V 室内ユニットより伝送線を介して受電	
使用環境条件	温度	0~40℃
	湿度	30~90%RH (結露なきこと)
材質	PS	
外観色	ビュアホワイト (マンセル6, 4Y8.9/0.4)	
配付方法	JIS C8340の2個用のスイッチボックス(現地手配)へ取り付け。または、壁に直付け。 MAリモコン線は、無極性2線でMAリモコン専用端子に接続。 別売品 リモコンケーブル/PAC-YT81HC (10m) (PAC-YT82HC (20m))	

## ■接続機種

制御対象ユニット	
フリープラン用室内ユニット	Mr.Slim室内ユニット(A制御)
フリープラン用ロスナイ*1	

\*1 室内ユニットを介して接続(直接接続不可)

## ■機能表

項目	設定	表示	内容
運転/停止	○	○	運転/停止の切替が可能
運転モード切替	○	○	冷房/ドライ/自動/送風/暖房の切替が可能
室温設定	○	○	下記の範囲で温度設定できます。(空調機により温度範囲が異なります。下記は標準機種の場合です。) 冷房・ドライ: 19~30℃ / 暖房: 17~28℃ / 自動: 19~28℃
風速設定	○	○	風速の切替えができます。*ユニットにより選択可能な風量は異なります。
風向設定	○	○	風向の切替えができます。*ユニットにより選択可能な風向は異なります。
ルーバー設定	○	○	ルーバーの運転/停止切替が可能
手元操作への禁止/許可	×	○	上位コントローラの設定により、運転/停止、運転モード、設定温度フィルターサインリセット操作が禁止されます。 *禁止中は【集中管理中】が点灯します。
運転モードの切替制限	×	○	上位コントローラからの設定により、下記モードへの操作が禁止されます。 冷房禁止時: 冷房・ドライ・自動 / 暖房禁止時: 暖房・自動 冷暖禁止時: 冷房・ドライ・暖房・自動

○: グループ別操作 ×: 対応不可

項目	設定	表示	内容
室温表示	-	○	空調機の運転時のみ、室内ユニットの暖込み温度を表示します。
異常表示	-	○	現在発生している異常内容を、アドレスとともに表示します。 また、異常発生時に連絡先の電話番号を表示させることも可能です。 *異常内容によりアドレス表示しない場合もあります。
タイマー運転	○	○	簡易タイマー/消し忘れタイマーの何れかを使用可能です。 ・簡易タイマー: ON/OFFを1回行うタイマー (1時間単位で72時間まで、ONまたはOFFのみの設定も可能) ・消し忘れタイマー: 運転後に一定時間経過すると停止するタイマー (運転時間を30分単位で4時間まで設定可能)
換気機器操作	○	○	フリープランユニット管理時 フリープラン用ロスナイの運転設定及び運転運転設定が可能 換気運転機器の停止/弱/強の切替可能 ミスタースリムユニット管理時(A制御) マイコンタイプロスナイの運転運転操作が可能 換気運転機器の弱/強の切替可能
言語切替機能	○	○	表示する言語(ドット表示部)を切替えることができます。
スムーズメンテナンス機能	○	○	メンテナンス安定運転への切替が可能です。 メンテナンス情報を表示することができます。 *メンテナンス機能対応ユニットのみ可能です。
異常時の連絡先表示機能	○	○	異常発生時に連絡する電話番号を登録し、表示することができます。 *異常発生時には、登録されている電話番号を表示します。
温度設定範囲制限機能	○	○	初期設定により、室温設定の温度範囲を制限することができます。
操作制限機能	○	○	リモコンスイッチの操作ロックの設定/解除ができます。 ・全スイッチロック ・運転/停止スイッチ以外のスイッチロック
外部入力	×	×	外部入力はできません。
外部出力	×	×	外部出力はできません。
自動昇降パネル操作	○	○	自動昇降パネルの上昇/下降の操作ができます。 *自動昇降対応ユニットのみ可能です。
ベーン角度設定	○	○	吹き出し口の角度の固定操作ができます。 *ベーン角度固定対応ユニットのみ可能です。

## 外形図



## 第3角法



三菱電機ビル空調管理システム

名称	MAスムーズリモコン
形名	PAR-24MA
形名コード	7EY240

三菱電機株式会社