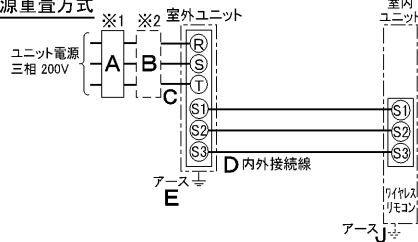


仕 様 表				セ ッ ト 形 名		MPL-P56BLED								
電 源		電 源 ・ 三 相 200V		機外配線要領										
冷房標準性能	冷房能力	Hz	60Hz	機外配線	ユニット電源 (室外側)	漏電遮断器	定格電流	A	15					
	周波数	kW	5.0(2.3~5.6)				定格感度電流	mA	30					
	電力	—	3.21			手元開閉器	開閉器容量	A	15					
	消費電力	kW	1.56				B種ヒューズ	A	15					
	運転電流	A	4.9			配線用遮断器	定格電流	A	15					
力率	%	92	ユニット電源線太さ	C	mm ²		2.0							
暖房標準性能	暖房能力	kW	—	室内ユニット電源 (*内外別受電接続時)	漏電遮断器	定格電流	A	15						
	周波数	—	—			定格感度電流	mA	30						
	電力	—	—		手元開閉器	開閉器容量	A	15						
	消費電力	kW	—			B種ヒューズ	A	15						
	運転電流	A	—		配線用遮断器	定格電流	A	15						
力率	%	—	電源線太さ	I		mm ²	2.0							
暖房低温性能	暖房低温能力	kW	—	アース線太さ	E	mm	φ1.6							
	暖房低温消費電力	kW	—		50m以下	D	mm	φ1.6						
C O P (平均)		—	—	80m以下	D	mm	φ1.6							
最大運転電流		A	9	電 源 単相・200V										
室内ユニット	室内形名	MPL-RP56BA		機外配線	室内ユニット電源 (*内外別受電接続時)	漏電遮断器	定格電流	A	15					
	外形寸法<H×W×D>	mm	258×840×840				定格感度電流	mA	30					
	外装色<マンセル>	—	ピュアホワイト<6.4Y 8.9/0.4>			手元開閉器	開閉器容量	A	15					
	補助電気ヒーター	kW	—				B種ヒューズ	A	15					
	エアフィルター	PPハニカム(抗菌仕様)				配線用遮断器	定格電流	A	15					
	送風機(形式×出力×個数)	—	ターボファン×0.05kW×1				電源線太さ	I	mm ²	2.0				
	風量	m ³ /min	静粛12-弱14-中16-強18			内外接続線太さ	K	—	0.3mm ² 以上					
	機外静圧	Pa	0				アース線太さ	J	mm	φ1.6				
	風向調節	上下方向	30°~60°の間で5段階に設定可			・スイング	電 源 単相・200V							
	運転音	音	dB			静粛28-弱29-中31-強32	リ	モ	コ	ン	線	F	mm ²	0.3~1.25
		質量	kg			22+6(パネル)								
	製品質量	ABS樹脂シート・発泡PS(防カビ仕様)												
ドレン配管サイズ	VP-25													
室外ユニット	室外形名	MPU-P56HA3												
	外形寸法<H×W×D>	mm	600×800×300(+23)											
	外装色<マンセル>	—	アイボリー<3Y 7.8/1.1>											
	圧縮機	1日の冷凍能力	法定トン	0.160~0.900										
	保護装置	形式×出力×個数	—	全密閉×1.1kW×1										
	送風機	吐出温度検知、過電流検知回路	—	吐出温度検知、過電流検知回路										
	送風機	形式×出力×個数	—	プロペラファン×0.03kW×1										
	風量	m ³ /min	34											
	送風機用保護装置	—	過熱/過電流保護											
	運転音(冷房/暖房)	dB	46											
製品質量	kg	45												
共通事項	冷媒	kg	R410A×1.7											
	冷媒配管長	m	20(追加チャージ時30)											
	高低差	m	30											
	室内側冷媒配管径(液/ガス)	mm	φ6.35/φ12.7											
室外側冷媒配管径(液/ガス)	mm	φ6.35/φ12.7												
温度設定(リモコン)				冷房・ドライ19~30°C										
使用温度範囲	冷房	室内	乾球温度19~32°C/湿球温度15~23°C											
		室外	乾球温度-5~43°C/ —											
	暖房	室内	—											
		室外	—											
セット別売形名	リモコン	PAR-SW9RA												
	パネル	MPLP-P160BWE												
注意事項														
1. 冷房能力および電気特性はJISB8615-1の条件で運転した場合の数値です。 定格冷房能力(室内側:乾球27.0°C,湿球19.0°C,外気温:乾球35.0°C) 延長配管7.5m(相当長)、高低差0m														
2. 冷房能力の()内は、能力変化の値を示します。														
3. 運転音は、JIS規格に準じて、反響の少ない無響室で測定した数値(Aスケール)です。 実際に据付た状態で測定すると、周囲の騒音や反響などの影響を受け、表示数値より、大きくなるのが普通です。														

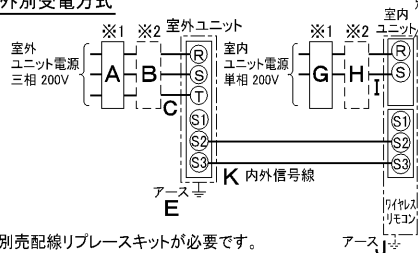
電気配線図

(1) 電源重畳方式



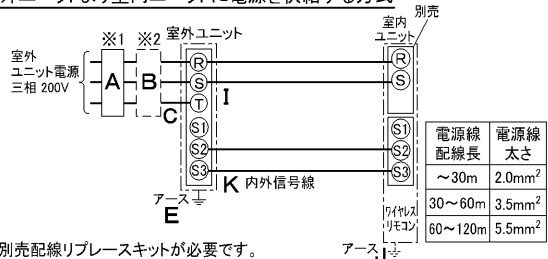
※室内外の渡り配線の総延長が80m以上となる場合は、電源重畳方式での配線はできません。
必ず(2)内外別受電方式あるいは(3)室外ユニットより室内ユニットに電源を供給する方式にしてください。

(2) 内外別受電方式



※別売配線リブレスキットが必要です。

(3) 室外ユニットより室内ユニットに電源を供給する方式

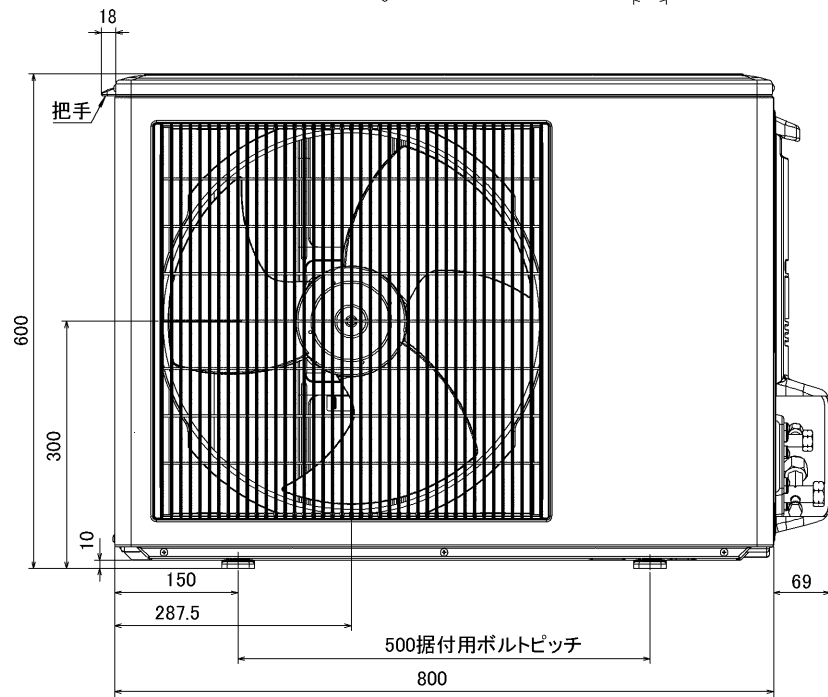
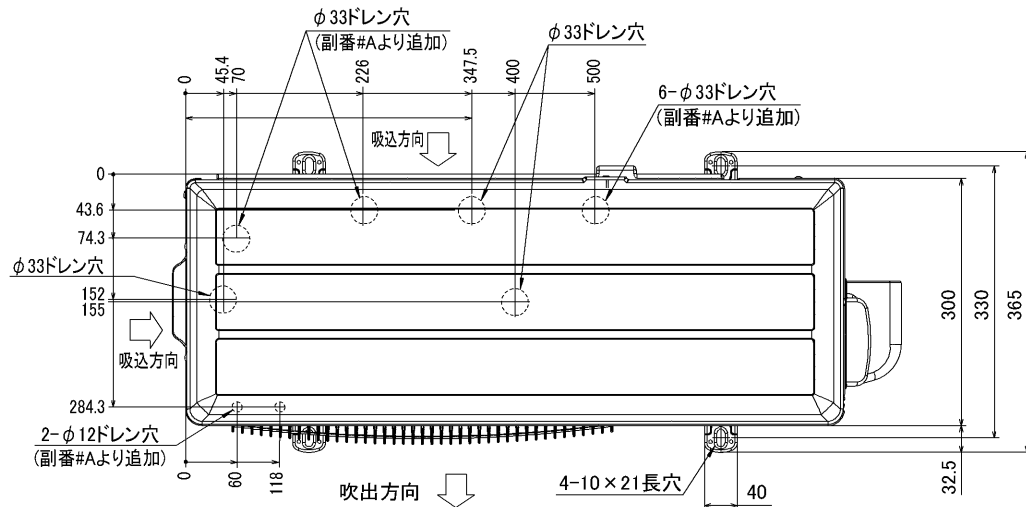


※別売配線リブレスキットが必要です。

(2)または(3)の場合、S1-S1間の渡り配線は絶対に行わないでください。

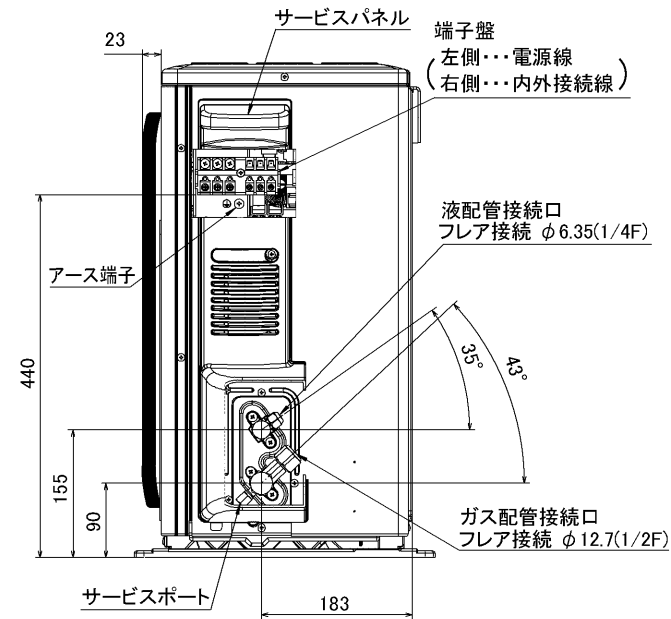
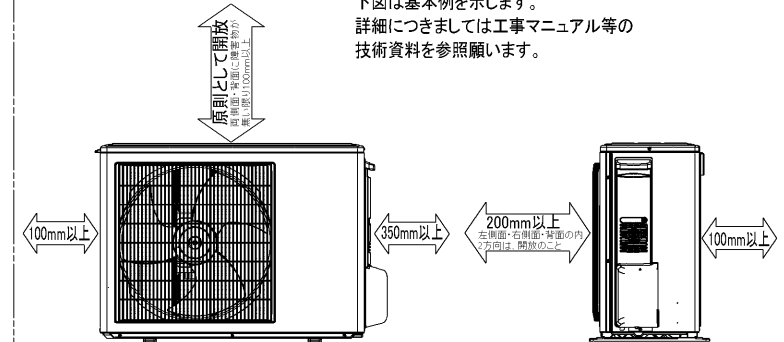
- ※1. 電源には必ず漏電遮断器を取付けてください。
漏電遮断器は、インバーター回路用遮断器(三菱電機製NV-Cシリーズまたは、その同等品)を選定してください。
- ※2. 漏電遮断器が地絡保護専用の場合には、漏電遮断器と直列に手元開閉器(開閉器+B種ヒューズ)または、配線用遮断器が必要となります。
- ・電線太さは、20mまでの電圧降下を見込んで選定してありますので、20mを超える場合は、電圧降下を考慮して「内線規程」等に従い、お選びください。
- ・電力会社の地区により規制を受ける場合がありますので、事前に所轄の電力会社にお問い合わせください。

空冷式パッケージエアコン仕様書		4方向天井カセット形(パワーカセット)				
グリーン購入法適合		形名	<標準仕様> MPL-P56BLED			
三菱電機株式会社	作成日	図番	MPLP56BLED-6	副番		記号
		図番				



設置スペース(周囲必要空間)

下図は基本例を示します。
詳細につきましては工事マニュアル等の
技術資料を参照願います。



BK01B414

単位	スケール	作成日	形名	MPUZ-P40(S)・45(S)・50(S)・56(S)・63(S)HA3(-BS(G)) MPU-P40(S)・45(S)・50(S)・56(S)・63(S)HA3
mm	NTS	2006-5-26	パッケージエアコン室外ユニット外形図	
三菱電機株式会社			図番 (形名コード)	7JMCDA 副番 A 記号

三菱電機パッケージエアコン用別売部品仕様書

品名 ワイヤレスリモコンキット(操作部+受光部キット) 形名 PAR-SW9RA

1. 適用機種 MPLP-P160BWE/BWH(化粧パネル)

2. 仕様

受光部キット

項目	内容
運転表示ランプ	運転時:LED(緑色)点灯表示、異常時:LED(緑色)点滅表示 暖房準備中:LED(オレンジ色)点灯表示
応急運転	冷房・暖房スイッチ(運転/停止)装備
ユニット制御台数	1グループ最大16冷媒系統 (但し、1冷媒系統毎に1台以上ワイヤレス受光部キットを設置してください。)
アダプタ配線	コネクタ付9芯コード(付属)を室内ユニット本体制御基板上的コネクタ(CN90)に接続
受光範囲	受光部正面より45°の範囲で7m以内(条件により異なります)
外装	ABS樹脂(化粧パネルと同色、マンセルNo. 6.4Y8.9/0.4)

操作部

項目	内容
運転/停止	運転:運転内容を液晶表示
運転モード	冷房/ドライ/送風/自動/暖房 切換・表示
室温調節	冷房/ドライ :19~30°C/1°C単位で設定・表示
	暖房 :17~28°C/1°C単位で設定・表示
	自動 :19~28°C/1°C単位で設定・表示
風速調節	静粛/弱/中/強 4ノッチ切換・表示
風向調節	上下:ペーンの吹出角度固定4段階・スイング 計5段階切換・表示
	左右:“この機能はありません”表示
時刻表示	時/分表示(現在時刻・開始時刻・終了時刻)
タイマー機能	10分単位で開始・終了時刻を各々設定・表示/1日
電源	DC3V(単4アルカリ電池 2本使用(付属))
使用環境条件	温度:0~40°C 湿度:30~90%RH(結露なきこと)
外形寸法	H159.3×W58×D19
外装	ホワイテ(ABS樹脂)
据付方法	付属リモコンホルダーを壁面に直付け
付属部品	単4アルカリ乾電池2本・リモコンホルダーと取付用ネジ(4.1×16 2本)

3. 外形図

受光部キット



操作部



リモコンホルダー

※()の寸法は実測値です。



三菱電機パッケージエアコン用別売部品仕様書

形名 PAR-SW9RA

三菱電機株式会社

第3角法
単位:mm

作成日
2007-5-21

仕様書番号
(形名コード)

7EAA9R 副番 A 頁 1/2

三菱電機パッケージエアコン用別売部品仕様書

品名	ワイヤレスリモコンキット(操作部+受光部キット)	形名	PAR-SW9RA
----	--------------------------	----	-----------

4. 取付位置

受光部キット

本品は化粧パネルの右図の位置
(室内ユニット本体の冷媒配管部と対角側のコーナーのみ)
に取付けます。

※無理やり、指定位置以外に取付けした場合は、
ワイヤレス受光部キットの故障の原因になります。

※別売カンタン自動パネル(自動昇降)には、
取付け済みですので、本部品は不要です。



別売ワイヤレス受光部キット
取付位置(ユニット運転用)
※この位置のみ取付可能

三菱電機パッケージエアコン用別売部品仕様書

形名

PAR-SW9RA

 三菱電機株式会社

第3角法

作成日

仕様書番号

7EAA9R

副番

A

頁

2/2

単位:mm

2007-5-21

(形名コード)