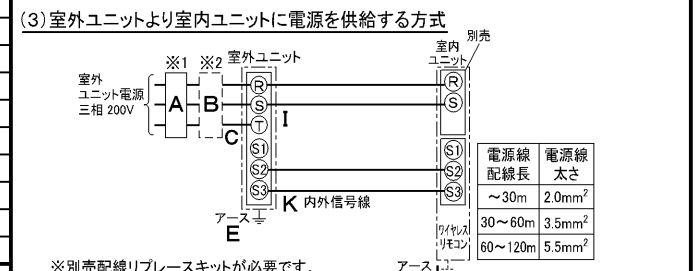
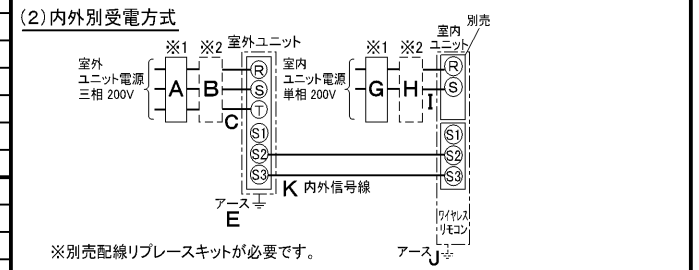
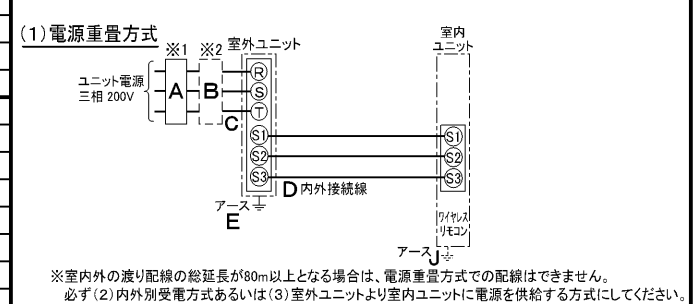


| 仕 様 表 | | | | 機外配線要領 | | | | | | |
|---------------------|-----|---------------------|---------|--------|-----------------|--------------|-----------------|-----------------------|-----------------|------|
| 電 源 | | 電 源 ・ 三 相 200V | | 機外配線 | ユニット電源 (室外側) | 漏電遮断器 | 定格電流 | A | 15 | |
| 電 源 周 波 数 | | Hz | 60Hz | | | 定格感度電流 | A | mA | 30 | |
| 冷 房 | 定 格 | 定格冷房能力 | kW | | | 5.0(2.0~5.6) | 動作時間 | — | 0.1S以内 | |
| | | 定格消費電力 | kW | | | 1.59 | 手元開閉器 | 開閉器容量 | A | 15 |
| | | 冷房エネルギー消費効率(COP) | — | | | 3.14 | | B種ヒューズ | B | A |
| | | 運 転 電 流 | A | | | 5.0 | 配線用遮断器定格電流 | A | 15 | |
| | | 力 率 | % | | | 92 | ユニット電源線太さ | C | mm ² | 2.0 |
| 定 格 冷 房 時 の 顕 熱 比 | — | 0.77 | 内外接続線太さ | | | 50m 以下 | D | mm | φ1.6 | |
| 暖 房 | 定 格 | 中間冷房能力 | kW | | | 2.30 | 80m 以下 | D | mm | φ1.6 |
| | | 中間冷房消費電力 | kW | | | 0.57 | アース線太さ | E | mm | φ1.6 |
| | | 中間冷房エネルギー消費効率 | — | 4.04 | 電 源 単 相 ・ 200V | | | | | |
| | | 冷房期間エネルギー消費効率(CSPF) | — | 4.7 | 漏電遮断器 | 定格電流 | A | 15 | | |
| | | 定 格 暖 房 能 力 | kW | — | 定格感度電流 | G | mA | 30 | | |
| 室 内 ユ ニ ッ ト | 定 格 | 定格消費電力 | kW | — | 動作時間 | — | 0.1S以内 | | | |
| | | 暖房エネルギー消費効率(COP) | — | — | 手元開閉器 | 開閉器容量 | A | 15 | | |
| | | 運 転 電 流 | A | — | | B種ヒューズ | H | A | 15 | |
| | | 力 率 | % | — | 配線用遮断器定格電流 | A | 15 | | | |
| | | 中間暖房能力 | kW | — | 電 源 線 太 さ | I | mm ² | 2.0 | | |
| 暖 房 低 温 | 定 格 | 中間暖房消費電力 | kW | — | 内外接続線太さ | K | — | 0.3mm ² 以上 | | |
| | | 中間暖房エネルギー消費効率 | — | — | アース線太さ | J | mm | φ1.6 | | |
| | | 暖房低温能力 | kW | — | リ モ コ ン 線 | F | mm ² | 0.3~1.25 | | |
| 暖房低温消費電力 | kW | — | | | | | | | | |
| 暖房期間エネルギー消費効率(HSPF) | — | — | | | | | | | | |
| 冷暖平均エネルギー消費効率(GOP) | | — | — | | | | | | | |
| 通年エネルギー消費効率(APF) | | — | 4.7 | | | | | | | |
| 最 大 運 転 電 流 | | A | 9.0 | | | | | | | |

| | | | | |
|---------------------|-------------------|---------------------|-----------------------------|---------------------------|
| 室 内 ユ ニ ッ ト | 室 内 形 名 | | MPL-RP56BA | |
| | 外形寸法 <H × W × D> | mm | 258 × 840 × 840 | |
| | 外装色 <マンセル> | — | ピュアホワイト<6.4Y 8.9/0.4> | |
| | 補助電気ヒーター | kW | — | |
| | エアフィルター | — | PPハニカム(抗菌仕様) | |
| | 送風機(形式 × 出力 × 個数) | — | ターボファン × 0.05kW × 1 | |
| | 風 量 | m ³ /min | 静粛12-弱14-中16-強18 | |
| | 機 外 静 圧 | Pa | 0 | |
| | 風向調節 | 上下方向 | 30° ~ 60° の間で5段階に設定可 ・ スイング | |
| | | 左右方向 | — | |
| 室 外 ユ ニ ッ ト | 運 転 音 | | dB | 静粛28-弱29-中31-強32 |
| | 製 品 質 量 | | kg | 22 + 6(パネル) |
| | ド レ ン パ ン | | ABS樹脂シート・発泡PS(防カビ仕様) | |
| | ド レ ン 配 管 サ イ ズ | | — | VP-25 |
| | 室 外 形 名 | | MPU-P56HA5 | |
| | 外形寸法 <H × W × D> | | mm | 600 × 800(+69) × 300(+23) |
| | 外装色 <マンセル> | | — | アイボリー<3Y 7.8/1.1> |
| | 圧 縮 機 | 1 日 の 冷 凍 能 力 | 法定トン | 0.160 ~ 0.900 |
| | | 形式 × 出力 × 個数 | — | 全密閉 × 1.1kW × 1 |
| | 保 護 装 置 | | — | 吐出温度検知、過電流検知回路 |
| 設計圧力(高圧部/低圧部) | | MPa | 4.15/2.3 | |
| I P コ ー ド | | — | IPX4 | |
| 送風機(形式 × 出力 × 個数) | | — | プロペラファン × 0.03kW × 1 | |
| 風 量 | | m ³ /min | 34 | |
| 送風機用保護装置 | | — | 過熱/過電流保護 | |
| 運 転 音 (冷 房 / 暖 房) | | dB | 46 | |
| 製 品 質 量 | | kg | 43 | |
| 共 通 事 項 | 冷 媒 | 媒 | R410A × 1.7 | |
| | 冷 媒 配 管 長 | m | 20(追加チャージ時30) | |
| | 高 低 差 | m | 30 | |
| | 室内側冷媒配管径(液/ガス) | mm | φ6.35/φ12.7 | |
| | 室外側冷媒配管径(液/ガス) | mm | φ6.35/φ12.7 | |
| 温 度 設 定 (リ モ コ ン) | | 冷房・ドライ19~30°C | | |
| 使用温度範囲 | 冷房 | 室内 | 乾球温度19~32°C/湿球温度15~23°C | |
| | | 室外 | 乾球温度-5~43°C/ — | |
| | 暖房 | 室内 | — | |
| | | 室外 | — | |
| セット別売形名 | リモコン | PAR-SW9RA | | |
| | ムーブアイパネル | MPLP-P160BWE | | |

電気配線図



(2) または (3) の場合、S1-S1間の渡り配線は絶対に行わないでください。

- ※1. 電源には必ず漏電遮断器を取付けてください。漏電遮断器は、インバーター回路用遮断器(三菱電機製NV-Cシリーズまたは、その同等品)を選定してください。
- ※2. 漏電遮断器が地絡保護専用の場合には、漏電遮断器と直列に手元開閉器(開閉器+B種ヒューズ)または、配線用遮断器が必要となります。
・電線太さは、20mまでの電圧降下を見込んで選定してありますので、20mを超える場合は、電圧降下を考慮して「内線規程」等に従い、お選びください。
・電力会社の地区により規制を受ける場合がありますので、事前に所轄の電力会社にお問い合わせください。

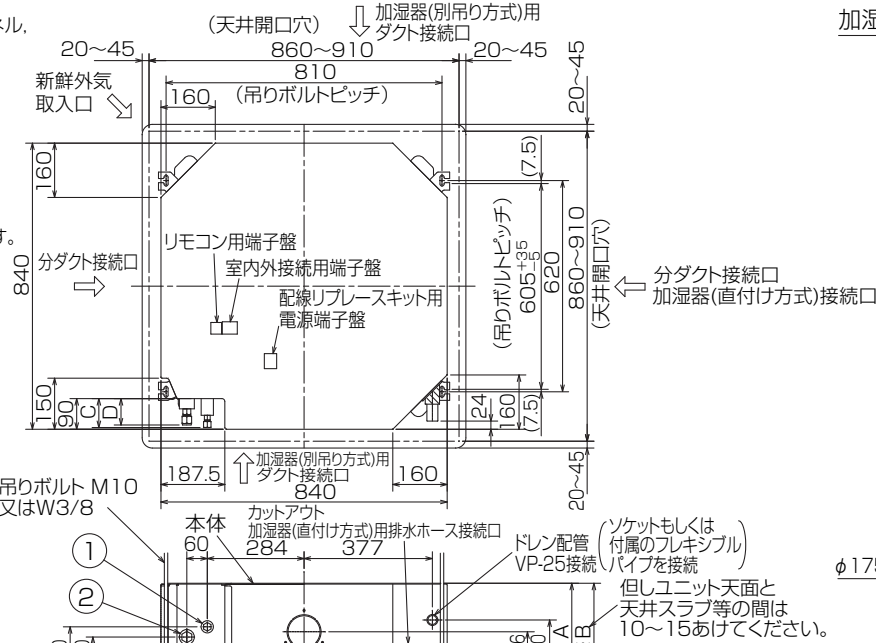
注意事項

- 冷房能力および電気特性はJIS B8616:2006およびJRA4048:2006に準拠した値です。
延長配管7.5m(相当長)、高低差0m
- 冷房能力の()内は、能力変化の値を示します。
- 運転音は、JIS規格に準じて、反響の少ない無響室で測定した数値(Aスケール)です。
実際に据付た状態で測定すると、周囲の騒音や反響などの影響を受け、表示数値より、大きくなるのが普通です。
- 天井内の温度・湿度が30°C RH80%を超える場合、断熱強化のため、別売部品「高湿度対応キット」を本体に取付けてご使用ください。

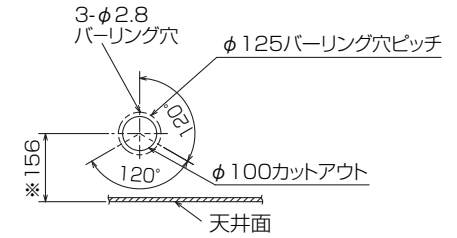
三菱電機株式会社
空冷式パッケージエアコン仕様書
 グリーン購入法適合
4方向天井カセット形(ワイドパワーカセット)

| | | | | | |
|-----|-------------|----|--------------|----|----|
| 形名 | MPL-P56BLEK | | | | |
| 作成日 | 2006-09-13 | 図番 | MPLP56BLEK-6 | 副番 | 記号 |

- 注1.化粧パネルは標準パネル、ムーブアイパネル、標準パネルカンタン自動パネル、ムーブアイパネルカンタン自動パネルからお選びください。
- 2.ドレン配管はPVC管VP-25を使用してください。
ドレンポンプ内蔵です。
最大揚程は天井面から850mmです。
- 3.吊りボルトはM10またはW3/8ネジを使用してください。(現地手配)
- 4.サービス時、電気品箱を取外す事があります。
電源線並びにリモコン線、室内外接続線の接続時には、電線に十分な余裕を持たせてください。
- 5.カンタンコーナポケットより、化粧パネルを付けたまま本体の高さ調整が可能です。
- 6.別売加湿器(別吊り方式)取付時は天井ふところ高さが、360mm以上必要となります。
別売加湿器(直付け方式)取付時は天井ふところ高さが、300mm以上必要となります。
- 7.別売多機能ケースメント及び別売高性能フィルター又は別売電気集塵機取付時の注意
1)天井ふところ高さがE以上必要となります。
2)図中の※印部の寸法は、135mm加算されます。
3)別売高性能フィルターは、別売多機能ケースメントと併用となります。
- 8.分ダクト接続時は、十分な断熱を行なってください。
(露付、露たれの原因になります)
- 9.必要な据え付け・サービススペースは下図を参照願います。

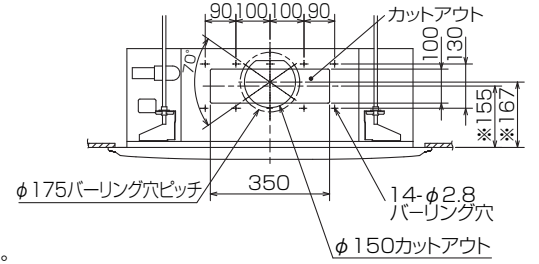


加湿器(別吊り方式)用ダクト接続口詳細図(両側面)

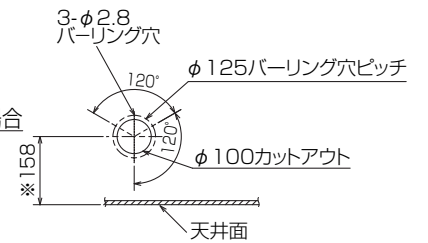


分ダクト接続口詳細図(両側面)

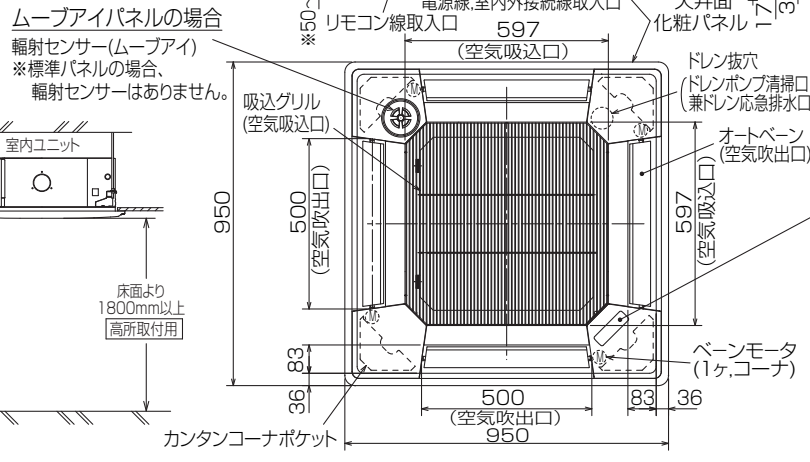
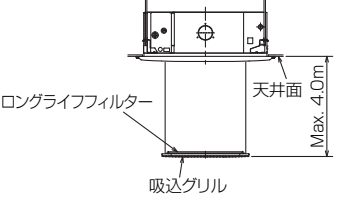
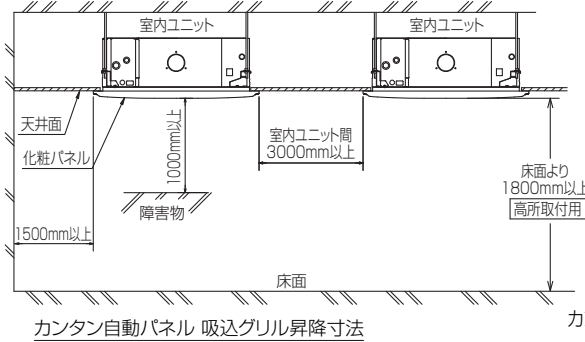
*加湿器(直付け方式)取付け時は指定方向の350×100のカットアウト部を使用します。



新鮮外気取入口詳細図



据え付け所要スペース(室内ユニット)

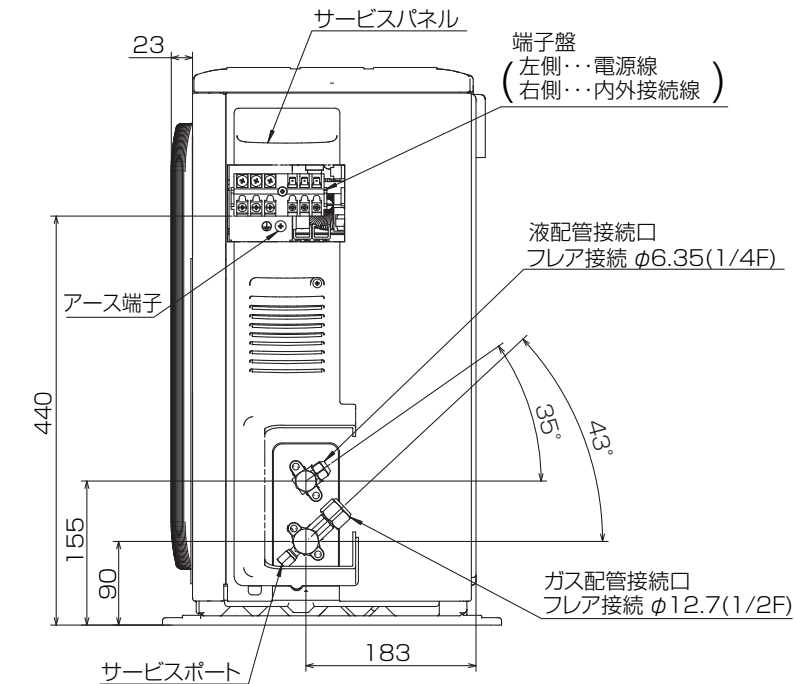
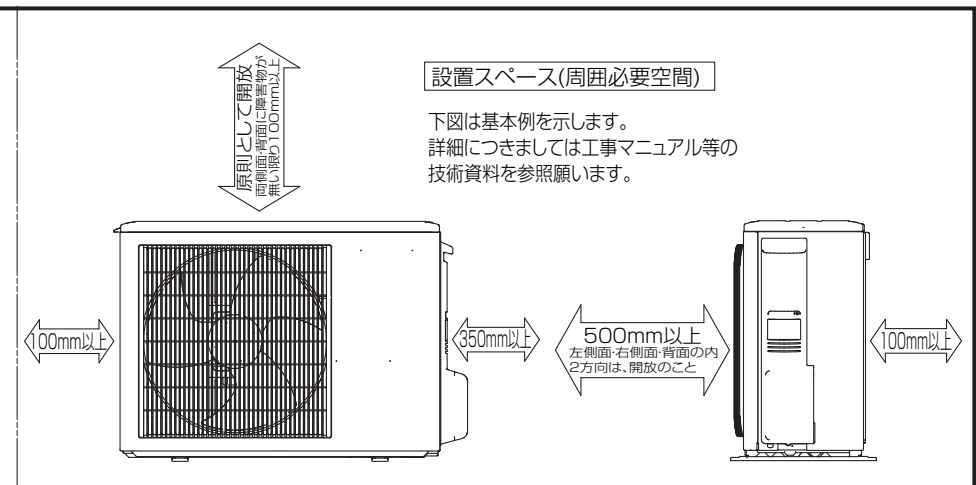
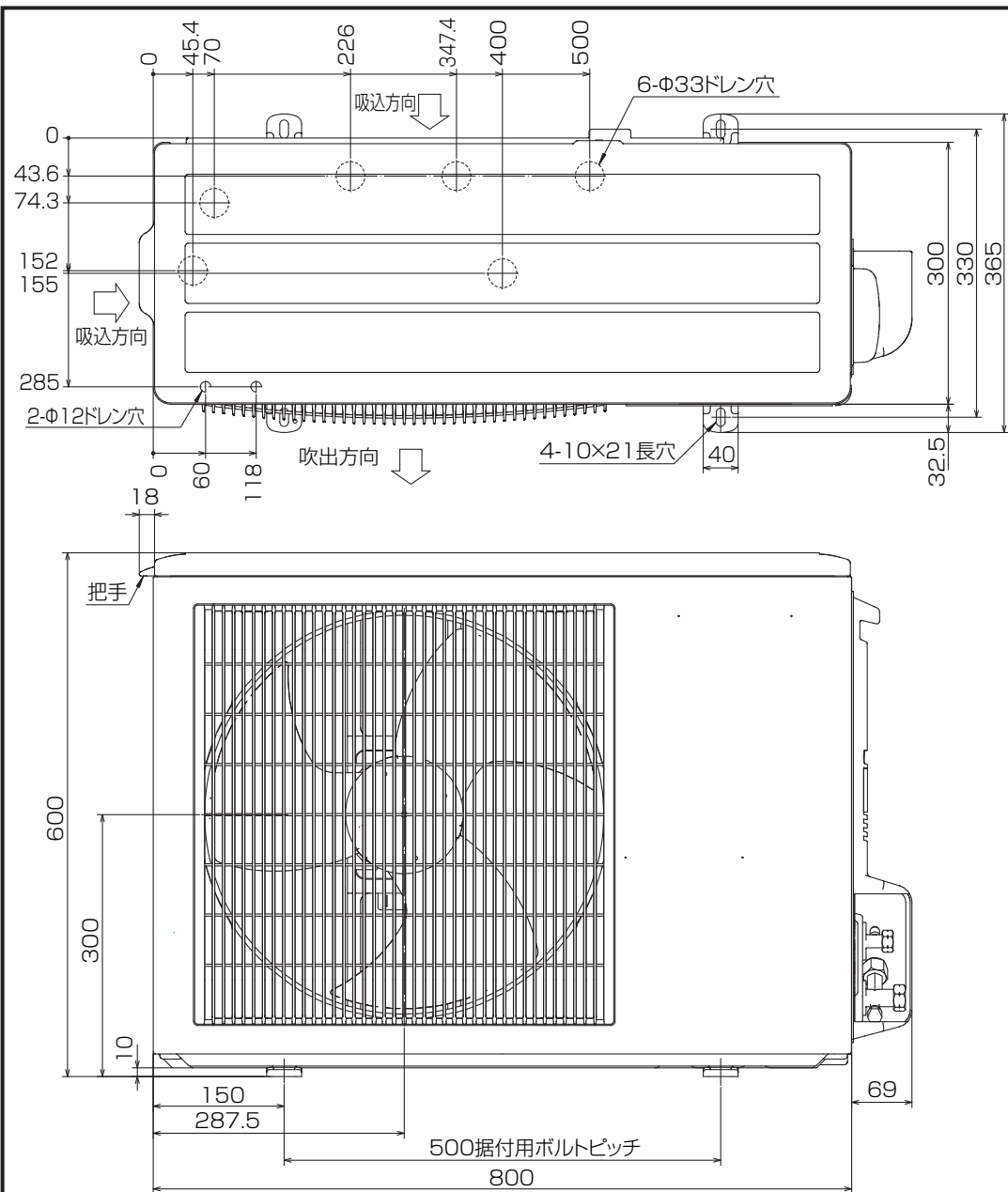


(社名表示部)

- ① 三菱電機 (MITSUBISHI)
- ② カンタン自動パネルの場合
- 別売ワイヤレス受光部キット取付の場合 (社名表示部)
- 応急運転スイッチ・(冷房)兼 応急昇降スイッチ(上げる)
- 応急運転スイッチ・(暖房)兼 応急昇降スイッチ(下げる)
- 受光部 運転ランプ
- 別売電気集塵機取付の場合 (社名表示部)
- 電気集じん器 (MITSUBISHI)
- 運転ランプ

RG01V147

| | | | | |
|----------|------|-----------|--|------------|
| 単位 | スケール | 作成日 | 形名 | MPL-RP56BA |
| mm | NTS | 2007-5-31 | パッケージエアコン室内ユニット外形図 (4方向天井カセット形)(ムーブアイパネル) | |
| 三菱電機株式会社 | | 図番 | GA-MPL-RP56BA-E | 副番 |
| | | | | 記号 |



BK01B572

| | | | | |
|----------|------|----------|--------------------|---------------|
| 単位 | スケール | 作成日 | 形名 | MPU-P56HA5 |
| mm | NTS | 2007-8-2 | パッケージエアコン室外ユニット外形図 | |
| 三菱電機株式会社 | | | 図番 | GA-MPU-P56HA5 |
| | | | 副番 | A 記号 |

三菱電機パッケージエアコン用別売部品仕様書

品名 ワイヤレスリモコンキット(操作部+受光部キット) 形名 PAR-SW9RA

1. 適用機種 MPLP-P160BWE/BWH(化粧パネル)

2. 仕様

受光部キット

| 項目 | 内容 |
|----------|---|
| 運転表示ランプ | 運転時:LED(緑色)点灯表示、異常時:LED(緑色)点滅表示 暖房準備中:LED(オレンジ色)点灯表示 |
| 応急運転 | 冷房・暖房スイッチ(運転/停止)装備 |
| ユニット制御台数 | 1グループ最大16冷媒系統 (但し、1冷媒系統毎に1台以上ワイヤレス受光部キットを設置してください。) |
| アダプタ配線 | コネクタ付9芯コード(付属)を室内ユニット本体制御基板上的コネクタ(CN90)に接続 |
| 受光範囲 | 受光部正面より45°の範囲で7m以内(条件により異なります) |
| 外装 | ABS樹脂(化粧パネルと同色、マンセルNo. 6.4Y8.9/0.4) |

操作部

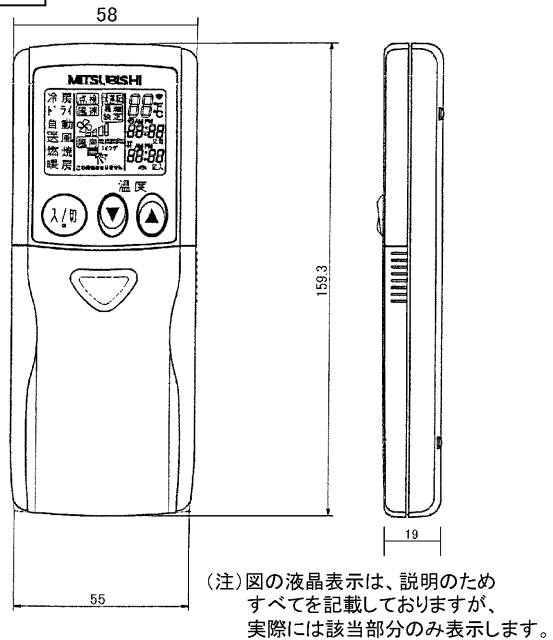
| 項目 | 内容 |
|--------|---------------------------------------|
| 運転/停止 | 運転:運転内容を液晶表示 |
| 運転モード | 冷房/ドライ/送風/自動/暖房 切換・表示 |
| 室温調節 | 冷房/ドライ :19~30°C/1°C単位で設定・表示 |
| | 暖房 :17~28°C/1°C単位で設定・表示 |
| | 自動 :19~28°C/1°C単位で設定・表示 |
| 風速調節 | 静粛/弱/中/強 4ノッチ切換・表示 |
| 風向調節 | 上下:ペーンの吹出角度固定4段階・スイング 計5段階切換・表示 |
| | 左右:“この機能はありません”表示 |
| 時刻表示 | 時/分表示(現在時刻・開始時刻・終了時刻) |
| タイマー機能 | 10分単位で開始・終了時刻を各々設定・表示/1日 |
| 電源 | DC3V(単4アルカリ電池 2本使用(付属)) |
| 使用環境条件 | 温度:0~40°C 湿度:30~90%RH(結露なきこと) |
| 外形寸法 | H159.3×W58×D19 |
| 外装 | ホワイテ(ABS樹脂) |
| 据付方法 | 付属リモコンホルダーを壁面に直付け |
| 付属部品 | 単4アルカリ乾電池2本・リモコンホルダーと取付用ネジ(4.1×16 2本) |

3. 外形図

受光部キット



操作部



リモコンホルダー

※()の寸法は実測値です。



三菱電機パッケージエアコン用別売部品仕様書

形名 PAR-SW9RA

三菱電機株式会社

第3角法
単位:mm

作成日
2007-5-21

仕様書番号
(形名コード)

7EAA9R 副番 A 頁 1/2

三菱電機パッケージエアコン用別売部品仕様書

| | | | |
|----|--------------------------|----|-----------|
| 品名 | ワイヤレスリモコンキット(操作部+受光部キット) | 形名 | PAR-SW9RA |
|----|--------------------------|----|-----------|

4. 取付位置

受光部キット

本品は化粧パネルの右図の位置
(室内ユニット本体の冷媒配管部と対角側のコーナーのみ)
に取付けます。

※無理やり、指定位置以外に取付けした場合は、
ワイヤレス受光部キットの故障の原因になります。

※別売カンタン自動パネル(自動昇降)には、
取付け済みですので、本部品は不要です。



別売ワイヤレス受光部キット
取付位置(ユニット運転用)
※この位置のみ取付可能

三菱電機パッケージエアコン用別売部品仕様書

形名

PAR-SW9RA

 三菱電機株式会社

第3角法

作成日

仕様書番号

7EAA9R

副番

A

頁

2/2

単位:mm

2007-5-21

(形名コード)