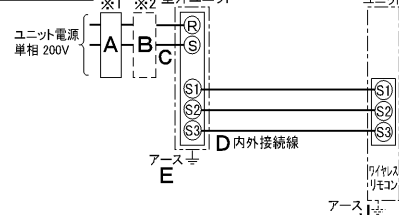


| 仕 様 表               |                      |                     |                         | 機外配線要領                 |                             |                       |                 |                       |                 |                       |      |    |        |
|---------------------|----------------------|---------------------|-------------------------|------------------------|-----------------------------|-----------------------|-----------------|-----------------------|-----------------|-----------------------|------|----|--------|
| 電 源                 |                      | 電 源 ・ 単 相 200V      |                         | 機外配線                   | ユニット電源<br>(室外側)             | 漏電遮断器                 | 定格電流            | A                     | 20              |                       |      |    |        |
| 電 源 周 波 数           |                      | Hz                  | 60Hz                    |                        |                             | 定格感度電流                | A               | mA                    | 30              |                       |      |    |        |
| 冷 房                 | 定 格                  | 定格冷房能力              | kW                      |                        |                             | 5.0(2.0~5.6)          | 動作時間            | —                     | 0.1S以内          |                       |      |    |        |
|                     |                      | 定格消費電力              | kW                      |                        |                             | 1.59                  | 手元開閉器           | 開閉器容量                 | A               | 30                    |      |    |        |
|                     |                      | 冷房エネルギー消費効率(COP)    | —                       |                        |                             | 3.14                  |                 | B種ヒューズ                | A               | 20                    |      |    |        |
|                     |                      | 運 転 電 流             | A                       |                        |                             | 8.8                   | 配線用遮断器定格電流      | —                     | A               | 20                    |      |    |        |
|                     |                      | 力 率                 | %                       |                        |                             | 90                    |                 | ユニット電源線太さ             | C               | mm <sup>2</sup>       | 3.5  |    |        |
| 定 格 冷 房 時 の 顕 熱 比   | —                    | 0.77                | 内外接続線太さ                 |                        |                             | 50m 以下                | D               | mm                    | φ1.6            |                       |      |    |        |
| 暖 房                 | 定 格                  | 中間冷房能力              | kW                      |                        |                             | 2.30                  | 80m 以下          | D                     | mm              | φ1.6                  |      |    |        |
|                     |                      | 中間冷房消費電力            | kW                      |                        |                             | 0.57                  | アース線太さ          | E                     | mm              | φ1.6                  |      |    |        |
|                     |                      | 中間冷房エネルギー消費効率       | —                       | 4.04                   | 室内ユニット<br>電源<br>(*内外別受電接続時) | 電 源                   | 単相・200V         |                       |                 |                       |      |    |        |
|                     |                      | 冷房期間エネルギー消費効率(CSPF) | —                       | 4.7                    |                             | 漏電遮断器                 | 定格電流            | A                     | 15              |                       |      |    |        |
|                     |                      | 中 間                 | 定格暖房能力                  | kW                     |                             | —                     | 定格感度電流          | G                     | mA              | 30                    |      |    |        |
|                     | 定格消費電力               |                     | kW                      | —                      |                             | 動作時間                  | —               | —                     | 0.1S以内          |                       |      |    |        |
|                     | 暖房エネルギー消費効率(COP)     |                     | —                       | —                      |                             | 手元開閉器                 | 開閉器容量           | A                     | 15              |                       |      |    |        |
|                     | 低 温                  | 中 間                 | 運 転 電 流                 | A                      | —                           | B種ヒューズ                | H               | A                     | 15              |                       |      |    |        |
|                     |                      |                     | 力 率                     | %                      | —                           | 配線用遮断器定格電流            | —               | A                     | 15              |                       |      |    |        |
|                     |                      |                     | 中間暖房能力                  | kW                     | —                           | 電 源 線 太 さ             | I               | mm <sup>2</sup>       | 2.0             |                       |      |    |        |
| 中間暖房消費電力            |                      |                     | kW                      | —                      | 内外接続線太さ                     | K                     | —               | 0.3mm <sup>2</sup> 以上 |                 |                       |      |    |        |
| 中間暖房エネルギー消費効率       |                      |                     | —                       | —                      | アース線太さ                      | J                     | mm              | φ1.6                  |                 |                       |      |    |        |
| 暖房低温能力              | kW                   | —                   | リ モ コ ン 線               | アース線太さ                 | F                           | mm <sup>2</sup>       | 0.3~1.25        |                       |                 |                       |      |    |        |
| 暖房低温消費電力            | kW                   | —                   |                         | 電 源                    | 単相・200V                     |                       |                 |                       |                 |                       |      |    |        |
| 暖房期間エネルギー消費効率(HSPF) | —                    | —                   |                         | 漏電遮断器                  | 定格電流                        | A                     | 15              |                       |                 |                       |      |    |        |
| 冷暖平均エネルギー消費効率(GOP)  | —                    | —                   |                         | 定格感度電流                 | G                           | mA                    | 30              |                       |                 |                       |      |    |        |
| 通年エネルギー消費効率(APF)    | —                    | 4.7                 |                         | 動作時間                   | —                           | —                     | 0.1S以内          |                       |                 |                       |      |    |        |
| 最 大 運 転 電 流         | A                    | 15.0                | 手元開閉器                   | 開閉器容量                  | A                           | 15                    |                 |                       |                 |                       |      |    |        |
| 室内ユニット              | 定 格                  | 室 内 形 名             | MPL-RP56BA              |                        |                             | 配線用遮断器定格電流            | —               | A                     | 15              |                       |      |    |        |
|                     |                      | 外形寸法<H×W×D>         | mm                      | 258×840×840            |                             |                       | 電 源 線 太 さ       | I                     | mm <sup>2</sup> | 2.0                   |      |    |        |
|                     |                      | 外装色<マンセル>           | —                       | ピュアホワイト<6.4Y 8.9/0.4>  |                             |                       | 内外接続線太さ         | K                     | —               | 0.3mm <sup>2</sup> 以上 |      |    |        |
|                     |                      | 補助電気ヒーター            | kW                      | —                      |                             |                       | アース線太さ          | J                     | mm              | φ1.6                  |      |    |        |
|                     |                      | エアフィルター             | PPハニカム(抗菌仕様)            |                        |                             | 電 源                   | 単相・200V         |                       |                 |                       |      |    |        |
|                     |                      | 送風機(形式×出力×個数)       | ターボファン×0.05kW×1         |                        |                             |                       | 漏電遮断器           | 定格電流                  | A               | 15                    |      |    |        |
|                     |                      | 風 量                 | m <sup>3</sup> /min     | 静粛12-弱14-中16-強18       |                             |                       | 定格感度電流          | G                     | mA              | 30                    |      |    |        |
|                     |                      | 機 外 静 圧             | Pa                      | 0                      |                             |                       | 動作時間            | —                     | —               | 0.1S以内                |      |    |        |
|                     |                      | 風向調節                | 上下方向                    | 30°~60°の間で5段階に設定可・スイング |                             |                       | 手元開閉器           | 開閉器容量                 | A               | 15                    |      |    |        |
|                     |                      | 室外ユニット              | 定 格                     | 運 転 音                  | dB                          | 静粛28-弱29-中31-強32      |                 |                       | B種ヒューズ          | H                     | A    | 15 |        |
| 製 品 質 量             | kg                   |                     |                         | 22+6(パネル)              |                             |                       | 配線用遮断器定格電流      | —                     | A               | 15                    |      |    |        |
| ドレ ン パ ン            | ABS樹脂シート・発泡PS(防カビ仕様) |                     |                         | 電 源 線 太 さ              | I                           | mm <sup>2</sup>       | 2.0             |                       |                 |                       |      |    |        |
| ドレ ン 配 管 サ イ ズ      | —                    |                     |                         | VP-25                  |                             |                       | 内外接続線太さ         | K                     | —               | 0.3mm <sup>2</sup> 以上 |      |    |        |
| 室 外 形 名             | 定 格                  |                     |                         | 室 外 形 名                | MPU-P56SHA5                 |                       |                 | アース線太さ                | J               | mm                    | φ1.6 |    |        |
|                     |                      |                     |                         | 外形寸法<H×W×D>            | mm                          | 600×800(+69)×300(+23) |                 |                       | 電 源             | 単相・200V               |      |    |        |
|                     |                      |                     |                         | 外装色<マンセル>              | —                           | アイボリー<3Y 7.8/1.1>     |                 |                       | 漏電遮断器           | 定格電流                  | A    | 15 |        |
|                     |                      |                     |                         | 圧縮機                    | 1日の冷凍能力                     | 法定トン                  | 0.160~0.900     |                       |                 | 定格感度電流                | G    | mA | 30     |
|                     |                      |                     |                         |                        | 形式×出力×個数                    | —                     | 全密閉×1.1kW×1     |                       |                 | 動作時間                  | —    | —  | 0.1S以内 |
| 設計圧力(高圧部/低圧部)       | MPa                  |                     |                         | 4.15/2.3               |                             |                       | 手元開閉器           | 開閉器容量                 | A               | 15                    |      |    |        |
| IPコード               | —                    | IPX4                |                         |                        | B種ヒューズ                      | H                     | A               | 15                    |                 |                       |      |    |        |
| 送風機(形式×出力×個数)       | プロペラファン×0.03kW×1     |                     |                         | 配線用遮断器定格電流             | —                           | A                     | 15              |                       |                 |                       |      |    |        |
| 風 量                 | m <sup>3</sup> /min  | 34                  |                         |                        | 電 源 線 太 さ                   | I                     | mm <sup>2</sup> | 2.0                   |                 |                       |      |    |        |
| 送風機用保護装置            | —                    | 過熱/過電流保護            |                         |                        | 内外接続線太さ                     | K                     | —               | 0.3mm <sup>2</sup> 以上 |                 |                       |      |    |        |
| 運 転 音 ( 冷 房 / 暖 房 ) | dB                   | 46                  |                         |                        | アース線太さ                      | J                     | mm              | φ1.6                  |                 |                       |      |    |        |
| 製 品 質 量             | kg                   | 43                  |                         |                        | 電 源                         | 単相・200V               |                 |                       |                 |                       |      |    |        |
| 共通事項                | 冷 媒                  | kg                  | R410A×1.7               |                        |                             | 漏電遮断器                 | 定格電流            | A                     | 15              |                       |      |    |        |
|                     | 冷 媒 配 管 長            | m                   | 20(追加チャージ時30)           |                        |                             | 定格感度電流                | G               | mA                    | 30              |                       |      |    |        |
|                     | 高 低 差                | m                   | 30                      |                        |                             | 動作時間                  | —               | —                     | 0.1S以内          |                       |      |    |        |
| 室内側冷媒配管径(液/ガス)      | mm                   | φ6.35/φ12.7         |                         |                        |                             | 手元開閉器                 | 開閉器容量           | A                     | 15              |                       |      |    |        |
| 室外側冷媒配管径(液/ガス)      | mm                   | φ6.35/φ12.7         |                         |                        | B種ヒューズ                      | H                     | A               | 15                    |                 |                       |      |    |        |
| 温 度 設 定 ( リ モ コ ン ) | 冷房・ドライ19~30°C        |                     |                         | 電 源                    | 単相・200V                     |                       |                 |                       |                 |                       |      |    |        |
| 使用温度範囲              | 冷房                   | 室内                  | 乾球温度19~32°C/湿球温度15~23°C |                        |                             | 漏電遮断器                 | 定格電流            | A                     | 15              |                       |      |    |        |
|                     |                      | 室外                  | 乾球温度-5~43°C/ —          |                        |                             | 定格感度電流                | G               | mA                    | 30              |                       |      |    |        |
|                     | 暖房                   | 室内                  | —                       |                        |                             | 動作時間                  | —               | —                     | 0.1S以内          |                       |      |    |        |
|                     |                      | 室外                  | —                       |                        |                             | 手元開閉器                 | 開閉器容量           | A                     | 15              |                       |      |    |        |
| セッ ト 別 売 形 名        | リモコン                 | PAR-SW9RA           |                         |                        | 配線用遮断器定格電流                  | —                     | A               | 15                    |                 |                       |      |    |        |
|                     | パネル                  | MPLP-P160BWH        |                         |                        | 電 源 線 太 さ                   | I                     | mm <sup>2</sup> | 2.0                   |                 |                       |      |    |        |

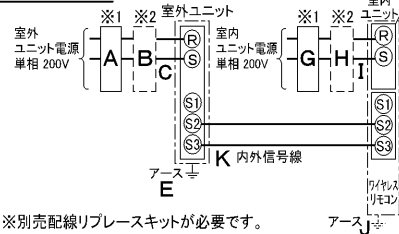
### 電気配線図

#### (1) 電源重畳方式



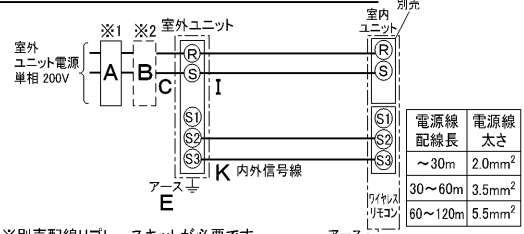
※室内外の渡り配線の総延長が80m以上となる場合は、電源重畳方式での配線はできません。必ず(2)内外別受電方式あるいは(3)室外ユニットより室内ユニットに電源を供給する方式にしてください。

#### (2) 内外別受電方式



※別売配線リブレスキットが必要です。

#### (3) 室外ユニットより室内ユニットに電源を供給する方式



※別売配線リブレスキットが必要です。

(2)または(3)の場合、S1-S1間の渡り配線は絶対に行わないでください。

- ※1. 電源には必ず漏電遮断器を取付けてください。漏電遮断器は、インバーター回路用遮断器(三菱電機製NV-Cシリーズまたは、その同等品)を選定してください。
- ※2. 漏電遮断器が地絡保護専用の場合には、漏電遮断器と直列に手元開閉器(開閉器+B種ヒューズ)または、配線用遮断器が必要となります。
  - ・電線太さは、20mまでの電圧低下を見込んで選定してありますので、20mを超える場合は、電圧低下を考慮して「内線規程」等に従い、お選びください。
  - ・電力会社の地区により規制を受ける場合がありますので、事前に所轄の電力会社にお問い合わせください。

## 三菱電機株式会社

### 空冷式パッケージエアコン仕様書 グリーン購入法適合

#### 4方向天井カセット形(ワイドパワーカセット)

|     |             |    |              |    |    |
|-----|-------------|----|--------------|----|----|
| 形名  | MPL-P56SBLK |    |              |    |    |
| 作成日 | 2006-09-13  | 図番 | MPLP56SBLK-6 | 副番 | 記号 |

- #### 注意事項
- 冷房能力および電気特性はJIS B8616:2006およびJRA4048:2006に準拠した値です。延長配管7.5m(相当長)、高低差0m
  - 冷房能力の( )内は、能力変化の値を示します。
  - 運転音は、JIS規格に準じて、反響の少ない無響室で測定した数値(Aスケール)です。実際に据付た状態で測定すると、周囲の騒音や反響などの影響を受け、表示数値より、大きくなるのが普通です。
  - 天井内の温度・湿度が30°C RH80%を超える場合、断熱強化のため、別売部品「高湿度対応キット」を本体に取付けてご使用ください。

- 注1.化粧パネルは標準パネル、ムーブアイパネル、標準パネルカンタン自動パネル、ムーブアイパネルカンタン自動パネルからお選びください。
- 2.ドレン配管はPVC管VP-25を使用してください。  
ドレンポンプ内蔵です。  
最大揚程は天井面から850mmです。
- 3.吊りボルトはM10またはW3/8ネジを使用してください。(現地手配)
- 4.サービス時、電気品箱を取外す事があります。  
電源線並びにリモコン線、室内外接続線の接続時には、電線に十分な余裕を持たせてください。
- 5.カンタンコーナポケットより、化粧パネルを付けたまま本体の高さ調整が可能です。
- 6.別売加湿器(別吊り方式)取付時は天井ふところ高さが、360mm以上必要となります。  
別売加湿器(直付け方式)取付時は天井ふところ高さが、300mm以上必要となります。
- 7.別売多機能ケースメント及び別売高性能フィルター又は別売電気集塵機取付時の注意  
1)天井ふところ高さがE以上必要となります。  
2)図中の※印部の寸法は、135mm加算されます。  
3)別売高性能フィルターは、別売多機能ケースメントと併用となります。
- 8.分ダクト接続時は、十分な断熱を行なってください。  
(露付、露たれの原因になります)
- 9.必要な据え付け・サービススペースは下図を参照願います。



加湿器(別吊り方式)用ダクト接続口詳細図(両側面)



分ダクト接続口詳細図(両側面)

\*加湿器(直付け方式)取付け時は指定方向の350×100のカットアウト部を使用します。



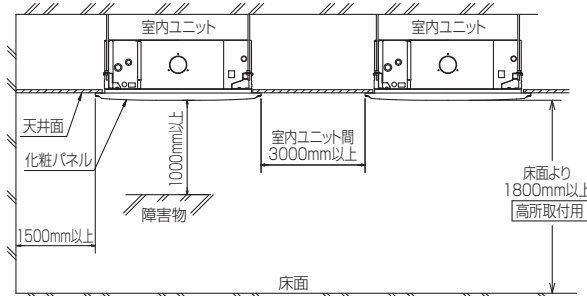
新鮮外気取入口詳細図



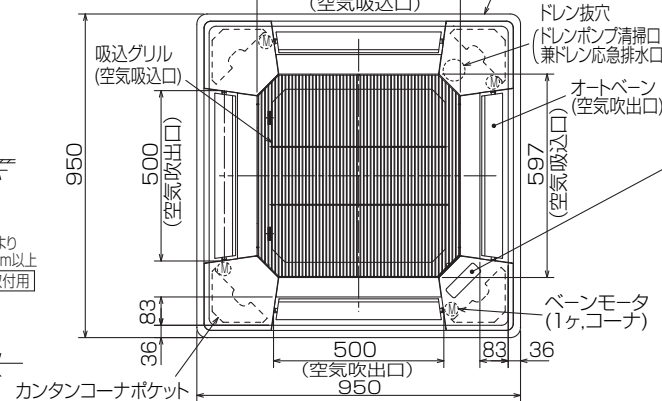
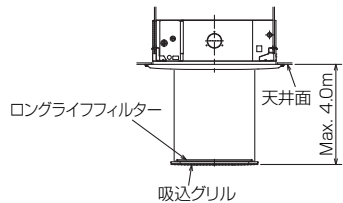
(ソケットもしくは付属のフレキシブルパイプを接続) 但しユニット天面と天井スラブ等の間は10~15あけてください。

- 標準パネルの場合 (社名表示部)
- カンタン自動パネルの場合  
別売ワイヤレス受光部キット取付の場合 (社名表示部)
- 応急運転スイッチ・(冷房) 兼 応急昇降スイッチ(上げる)
  - 応急運転スイッチ・(暖房) 兼 応急昇降スイッチ(下げる)
- 受光部 運転ランプ  
電取 暖房準備中ランプ
- 別売電気集塵機取付の場合 (社名表示部)
- 電気集じん器 運転ランプ

据え付け所要スペース(室内ユニット)



カンタン自動パネル 吸込グリル昇降寸法



カンタンコーナポケット

| ①                        | ②                        | A   | B   | C  | D  | E   |
|--------------------------|--------------------------|-----|-----|----|----|-----|
| 冷媒配管 φ6.35<br>フレア接続 1/4F | 冷媒配管 φ12.7<br>フレア接続 1/2F | 241 | 258 | 80 | 74 | 400 |

RG01V147

|          |      |           |   |            |
|----------|------|-----------|---|------------|
| 単位       | スケール | 作成日       | 形名  | MPL-RP56BA |
| mm       | NTS  | 2007-5-31 | パッケージエアコン室内ユニット外形図<br>(4方向天井カセット形)(標準パネル) |            |
| 三菱電機株式会社 |      | 図番        | GA-MPL-RP56BA                             | 副番         |
|          |      |           |   | 記号         |



BK01B572

|          |      |          |                    |             |
|----------|------|----------|--------------------|-------------|
| 単位       | スケール | 作成日      | 形名                 | MPU-P56SHA5 |
| mm       | NTS  | 2007-8-2 | パッケージエアコン室外ユニット外形図 |             |
| 三菱電機株式会社 |      | 図番       | GA-MPU-P56SHA5     | 副番 A 記号     |

室外ユニット耐(重)塩害仕様 仕様書

| 図示番号 | 区分名                 | 部品名      | 素材仕様                    | 標準仕様 | 耐塩害 | 耐重塩害 | 表面処理仕様                       |
|------|---------------------|----------|-------------------------|------|-----|------|------------------------------|
| ①    | 外装パネル               | 本体ベース    | アルミ亜鉛メッキ鋼板              | ○    |     |      | —                            |
|      |                     |          |                         |      | ○   | ○    | アクリル樹脂塗装/内外面1回塗装             |
| ②    | パネル<br>(上面・前面・後面など) |          | 合金化亜鉛メッキ鋼板              | ○    |     |      | アクリル樹脂塗装/内面2回,外面1回塗装         |
|      |                     |          |                         |      | ○   | ○    | ポリエステル系樹脂塗装(塗装鋼板)            |
|      |                     |          |                         |      |     | ○    | アクリル+ポリエステル樹脂塗装/内外面1回塗装      |
|      |                     |          |                         |      |     | ○    | アクリル+ポリエステル樹脂塗装/内面1回,外面2回塗装  |
| ③    |                     | グリル      | ポリプロピレン樹脂成形品            | ○    | ○   | ○    | —                            |
| ④    |                     | コンデンサネット | ポリプロピレン樹脂成形品            | ○    | ○   | ○    | —                            |
| ⑤    | 送風機                 | ブロペラファン  | ポリプロピレン樹脂成形品            | ○    | ○   | ○    | —                            |
| ⑥    | モータ                 | フレーム部    | モールド仕様<br>(不飽和ポリエステル樹脂) | ○    | ○   | ○    | —                            |
|      |                     | シャフト部    | SC45C                   | ○    | ○   | ○    | 防錆油塗布                        |
| ⑦    |                     | モータサポート  | 溶融亜鉛メッキ鋼板               | ○    |     |      | —                            |
|      |                     |          |                         |      | ○   | ○    | 板金端面にエポキシ樹脂塗装                |
| ⑧    | 熱交換器                | フィン      | アルミ板                    | ○    |     |      | —                            |
|      |                     |          |                         |      | ○   | ○    | 防蝕・親水性処理フィン(ビニル系又はアクリル系樹脂塗装) |
| ⑨    |                     | 側板       | 溶融亜鉛メッキ鋼板               | ○    | ○   | ○    | クロムフリー被膜処理                   |
| ⑩    |                     | 配管       | リン脱酸銅管(C1220T)          | ○    | ○   | ○    | —                            |
| ⑪    |                     | 配管溶接部    | ロー材:リン銅ロー               | ○    | ○   | ○    | —                            |
| ⑫    | 冷媒配管                | 圧縮機      | 熱間圧延銅板                  | ○    | ○   | ○    | アルキド樹脂塗装                     |
| ⑬    |                     | 配管       | リン脱酸銅管(C1220T)          | ○    | ○   | ○    | —                            |
| ⑭    |                     | 配管溶接部    | ロー材:リン銅ロー               | ○    | ○   | ○    | —                            |
| ⑮    | 電気品箱                | プリント基板   | ガラスコンポジット CEM-3         | ○    | ○   | ○    | 防湿剤塗布(マイコン足部周辺)              |
| ⑯    |                     | 電気品箱     | 溶融亜鉛メッキ鋼板               | ○    | ○   | ○    | クロムフリー被膜処理                   |
| ⑰    | その他                 | セパレータ    | 溶融亜鉛メッキ鋼板               | ○    |     |      | クロムフリー被膜処理                   |
|      |                     |          |                         |      | ○   | ○    | 端面部にエポキシ樹脂塗装                 |
| ⑱    |                     | 配管支持板    | 溶融亜鉛メッキ鋼板               | ○    |     |      | クロムフリー被膜処理                   |
|      |                     |          |                         |      | ○   | ○    | 端面部にエポキシ樹脂塗装                 |
| ⑲    |                     | ネジ(外装)   | SWCH18A(鉄製)             | ○    | ○   | ○    | 亜鉛ニッケル合金メッキ                  |
| ⑳    |                     | ラベル      |                         |      | ○   |      | JRA耐塩害仕様                     |
|      |                     |          |                         |      |     | ○    | JRA耐重塩害仕様                    |

「耐塩害仕様・耐重塩害仕様室外ユニット」は、日本冷凍空調工業会規格JRA9002に基づいています。

- ご注意 1.海水飛沫及び潮風に直接さらされることを極力回避するような場所へ設置してください。(設置場所の条件により、ユニットの寿命が異なります。)  
 2.外装パネルに付着した海塩粒子が雨水によって十分洗浄されるように配慮してください。  
 (日除けなどを取り付けると雨水による洗浄ができなくなります。)  
 3.室外機底板内への水の滞留は、著しい腐食作用を促進させる為、底板内の水抜け性を損なわないように、傾きなどを注意してください。  
 4.海岸地帯へ設置された場合は、付着した塩分等を除去する為に定期的に水洗いを行ってください。  
 5.据付時、メンテナンス時等に付いた傷は、補修してください。  
 6.機器の状態を定期的に点検してください。  
 7.基礎部分の排水性を確保してください。



耐(重)塩害仕様書

形名 MPU(Z)-P40(S)・45(S)・50(S)・56(S)・63(S)HA5形  
 MPUZ-WRP40(S)・45(S)・50(S)・56(S)・63(S)HA5形  
 MPUZ-WRP40(S)・45(S)・50(S)・56(S)・63(S)HA6形

作成日 2007-9-28

図番 MPUZP40HA5BS

副番 D

# 三菱電機パッケージエアコン用別売部品仕様書

品名 ワイヤレスリモコンキット(操作部+受光部キット) 形名 PAR-SW9RA

1. 適用機種 MPLP-P160BWE/BWH(化粧パネル)

## 2. 仕様

### 受光部キット

| 項目       | 内容  |
|----------|---|
| 運転表示ランプ  | 運転時:LED(緑色)点灯表示、異常時:LED(緑色)点滅表示<br>暖房準備中:LED(オレンジ色)点灯表示 |
| 応急運転     | 冷房・暖房スイッチ(運転/停止)装備                                      |
| ユニット制御台数 | 1グループ最大16冷媒系統<br>(但し、1冷媒系統毎に1台以上ワイヤレス受光部キットを設置してください。)  |
| アダプタ配線   | コネクタ付9芯コード(付属)を室内ユニット本体制御基板上的コネクタ(CN90)に接続              |
| 受光範囲     | 受光部正面より45°の範囲で7m以内(条件により異なります)                          |
| 外装       | ABS樹脂(化粧パネルと同色、マンセルNo. 6.4Y8.9/0.4)                     |

### 操作部

| 項目     | 内容                                    |
|--------|---------------------------------------|
| 運転/停止  | 運転:運転内容を液晶表示                          |
| 運転モード  | 冷房/ドライ/送風/自動/暖房 切換・表示                 |
| 室温調節   | 冷房/ドライ :19~30°C/1°C単位で設定・表示           |
|        | 暖房 :17~28°C/1°C単位で設定・表示               |
|        | 自動 :19~28°C/1°C単位で設定・表示               |
| 風速調節   | 静粛/弱/中/強 4ノッチ切換・表示                    |
| 風向調節   | 上下:ペーンの吹出角度固定4段階・スイング 計5段階切換・表示       |
|        | 左右:“この機能はありません”表示                     |
| 時刻表示   | 時/分表示(現在時刻・開始時刻・終了時刻)                 |
| タイマー機能 | 10分単位で開始・終了時刻を各々設定・表示/1日              |
| 電源     | DC3V(単4アルカリ電池 2本使用(付属))               |
| 使用環境条件 | 温度:0~40°C 湿度:30~90%RH(結露なきこと)         |
| 外形寸法   | H159.3×W58×D19                        |
| 外装     | ホワイ(ABS樹脂)                            |
| 据付方法   | 付属リモコンホルダーを壁面に直付け                     |
| 付属部品   | 単4アルカリ乾電池2本・リモコンホルダーと取付用ネジ(4.1×16 2本) |

## 3. 外形図

### 受光部キット



### 操作部



### リモコンホルダー

※( )の寸法は実測値です。



三菱電機パッケージエアコン用別売部品仕様書

形名 PAR-SW9RA

三菱電機株式会社

第3角法  
単位:mm

作成日  
2007-5-21

仕様書番号  
(形名コード)

7EAA9R 副番 A 頁 1/2

# 三菱電機パッケージエアコン用別売部品仕様書

|    |                          |    |           |
|----|--------------------------|----|-----------|
| 品名 | ワイヤレスリモコンキット(操作部+受光部キット) | 形名 | PAR-SW9RA |
|----|--------------------------|----|-----------|

## 4. 取付位置

### 受光部キット

本品は化粧パネルの右図の位置  
(室内ユニット本体の冷媒配管部と対角側のコーナーのみ)  
に取付けます。

※無理やり、指定位置以外に取付けした場合は、  
ワイヤレス受光部キットの故障の原因になります。

※別売カンタン自動パネル(自動昇降)には、  
取付け済みですので、本部品は不要です。



別売ワイヤレス受光部キット  
取付位置(ユニット運転用)  
※この位置のみ取付可能

三菱電機パッケージエアコン用別売部品仕様書

形名

PAR-SW9RA

 三菱電機株式会社

第3角法

作成日

仕様書番号

7EAA9R

副番

A

頁

2/2

単位:mm

2007-5-21

(形名コード)