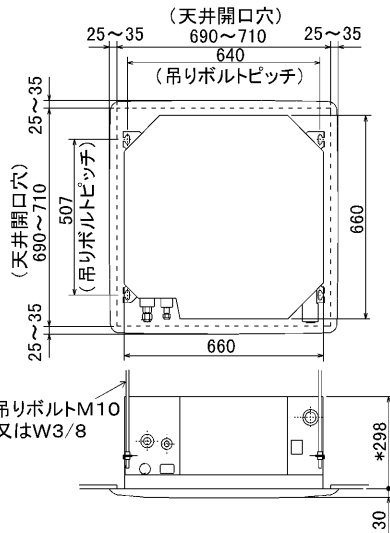


### 据付所要スペース(室内ユニット)

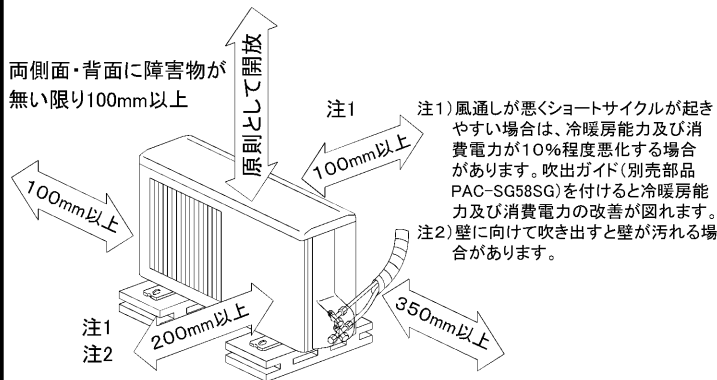


\*但しユニット天面と天井スラブ等の間は10~15あけてください。

BG01V541

### 室外ユニットの 周囲必要空間

下記の数値は基本例として最大公約数で表しております。  
個々の具体的な場合は冷熱ハンドブック又は、  
工事マニュアル等を御覧ください。

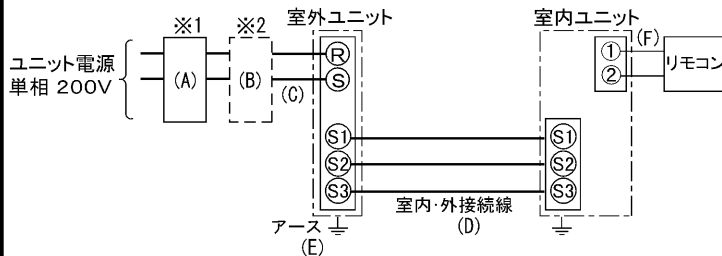


左側面、右側面、背面の内  
2方向は、開放のこと

### 電気配線図

室内ユニット基板の主要端子

記号	名称
CN90	ワイヤレスアダプタ
CN2L	ロスナイ



- ※1 電源には必ず漏電遮断器を取付けてください。漏電遮断器は、インバータ回路用遮断器(三菱電機製NV-Cシリーズまたは、その同等品)を選定してください。
- ※2 漏電遮断器が地絡保護専用の場合には、漏電遮断器と直列に手元開閉器(開閉器+B種ヒューズ)または、配線用遮断器が必要となります。

A	B		C	D		E
漏電遮断器 ※3 20A 30mA 0.1S 以内	手元開閉器 開閉器容量 B種ヒューズ		配線用遮断器 定格電流	ユニット電源線太さ (VVVF3芯) 総延長 50m以下 80m以下		アース線太さ
	30A	20A	20A	3.5mm <sup>2</sup>	φ1.6	φ1.6

- ※3 漏電遮断器特性は左から、定格電流・定格感度電流・動作時間の順に記載しています。
- ・リモコン線(記号F): 0.3~1.25mm<sup>2</sup>のケーブル
- ・電線太さは、20mまでの電圧降下を見込んで選定してありますので、20mを超える場合は、電圧降下を考慮して「内線規定」等に従い、お選びください。
- ・電力会社の地区により規制を受ける場合がありますので、事前に所轄の電力会社にお問い合わせください。

### 仕様表

記号

セット形名		MPL-P56SJC(-BS(G))	
電源/単相・200V		50Hz	
冷房標準性能	冷房能力 kW	5.0(2.3~5.6)	
	COP	2.99	
	定格消費電力 kW	1.67	
	運転電流 A	9.3	
	力率 %	90	
最大電流 A		15.0	
暖房標準性能	暖房能力 kW	/	
	COP		
	定格消費電力 kW		
	運転電流 A		
	力率 %		
低温暖房	低温能力 kW		
	低温消費電力 kW		
COP(平均)		-	
温度設定(リモコン)		冷房・ドライ19~30°C	

室内機形名		MPL-RP56JA2	
外形寸法(H×W×D)		mm 298×660×660	
外装色<マンセル>		- ピュアホワイト<6.4Y8.9/0.4>	
補助電熱装置		kW -	
エアフィルター		PPハニカム(ロングライフ抗菌仕様)	
送風機(形式×出力×個数)		- ターボファン×0.03kW×1	
風量		m <sup>3</sup> /min 静粛13-弱14-中15-強16	
風向調節	上下方向	水平より30°, 45°, 55°, 70°にそれぞれ固定	
	スイング	30°~70°の間をオートスイングに設定可	
	左右方向	-	
運転音		dB 静粛32-弱34-中35.5-強37	
製品質量		kg 19+3.7(パネル)	
ドレンパン		防カビ仕様	
ドレン配管サイズ		- VP-25	

室外機形名		MPU-P56SHA2(-BS(G))	
外形寸法(H×W×D)		mm 600×800×300	
外装色<マンセル>		- アイボリー<3Y7.8/1.1>	
圧縮機	形式×出力×個数	- 全密閉×1.1kW×1	
	保護装置	- 吐出温度検知、過電流検知回路	
送風機(形式×出力×個数)		- プロペラファン×0.030kW×1	
風量		m <sup>3</sup> /min 34	
送風機用保護装置		- 過熱/過電流保護	
運転音(冷房)		dB 46	
製品質量		kg 45	

共通事項	冷媒	kg R410A×1.7	
	冷媒配管長(相当長/高低差)	m 20/20(追加チャージ時30/30)	
	延長配管径(液/ガス)	mm φ6.35/φ12.7	

注1. 冷房能力の( )内は、能力変化の値を示します。

使用温度範囲	冷房	室内	乾球温度19~32°C/湿球温度15~23°C
		室外	乾球温度-5~43°C/ -

- 性能条件
1. 運転特性はJISB8615-1の条件で運転した場合の数値です。  
定格冷房能力(室内側: 乾球27.0°C, 湿球19.0°C, 外気温度: 乾球35.0°C)
  2. 測定条件: 無響室, Aスケール, JIS規格に準ずる。

主要別売品	配線リブレースキット, ワイドパネル, MAスムースリモコン
	ワイヤレスリモコン
	吹出ガイド, M-NET接続用アダプター, 散水キット

## 三菱電機株式会社

### 空冷式パッケージエアコン仕様書

#### グリーン購入法適合

4方向天井カセット形(コンパクトタイプ) 新冷媒R410A

<標準仕様> MPL-P56SJC

<耐(重)塩仕様> MPL-P56SJC-BS(G)

作成日	2005-2-18	図番	MPLP56SJC-5	副番	A	記号	
-----	-----------	----	-------------	----	---	----	--

A (表示部) (電源室内受電対応時別売配線リブレスキット)

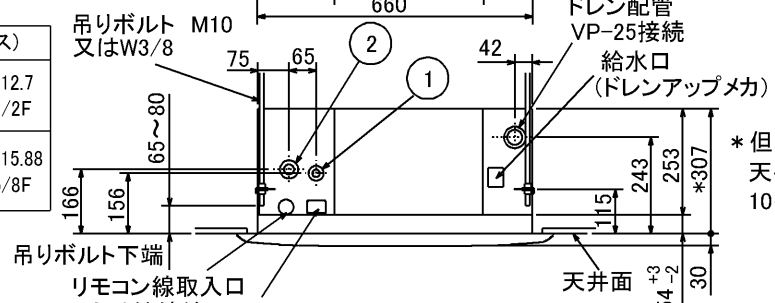


ワイヤレスパネル

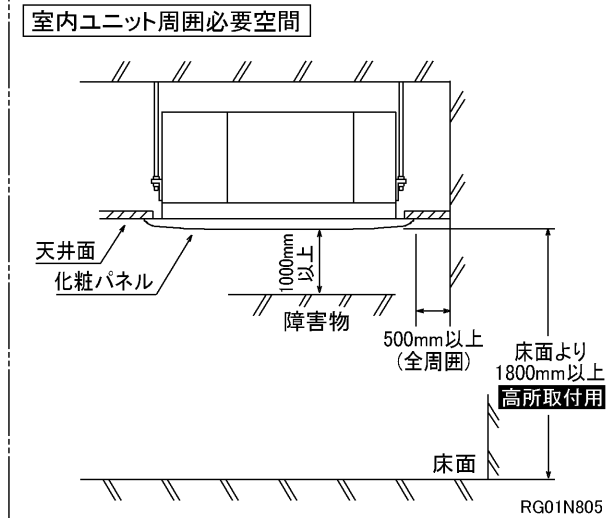
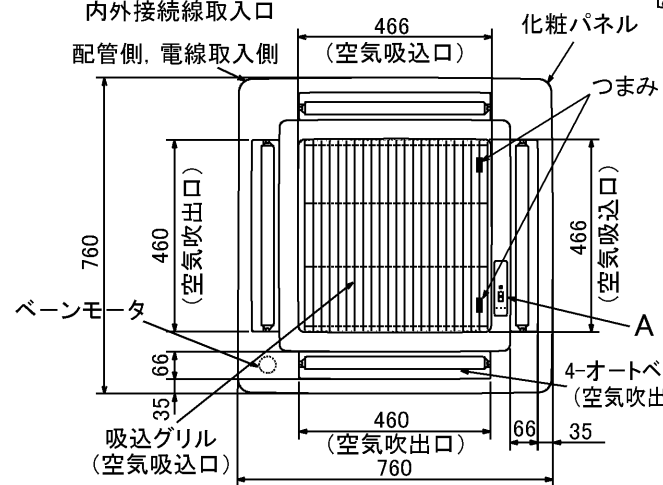


- 化粧パネルはワイヤードタイプ、ワイヤレスタイプからお選びください。
- ドレン配管はPVC管VP-25を使用してください。ドレンポンプ内蔵です。最大揚程は天井面から600mmです。
- 吊りボルトはM10またはW3/8ネジを使用してください。(現地手配)
- 別売加湿器(別吊り型)、取り付け時は天井ふところ高さが、360以上必要となります。
- サービス時、電気品箱を取り外す事があります。リモコン線並びに室内外接続線の接続時には、電線に十分な余裕を持たせてください。
- 別売多機能ケースメント取付時は、天井ふところ高さが450以上必要となります。
- 別売高性能フィルター取付時は、天井ふところ高さが450以上必要となります。(別売多機能ケースメントと併用になります。)
- 吸込みグリルの開閉の際は、つまみをスライドし開閉することができます。

	①(液)	②(ガス)
40~63形	冷媒配管 φ6.35 フレア接続 1/4F	冷媒配管 φ12.7 フレア接続 1/2F
71~80形	冷媒配管 φ9.52 フレア接続 3/8F	冷媒配管 φ15.88 フレア接続 5/8F



\* 但しユニット天井と天井スラブ等の間は10~15あけてください。



単位	スケール	作成日	形名	MPL-RP40~RP71JA2, MPL-RP80JA2		
mm	NTS	2005-9-9	パッケージエアコン室内ユニット外形図 (4方向天井カセット形) (コンパクトタイプ)			
三菱電機株式会社			図番	7PRBDA	副番	B 記号



配管接続口	液管	フレア接続 6.35(1/4")
	ガス管	フレア接続 12.7(1/2")

注、延長配管サイズは仕様表を参照下さい。



単位	スケール	作成日	形名	MPUZ-P40(S)・45(S)・50(S)・56(S)・63(S)HA(-BS(G)) MPU-P40(S)・45(S)・50(S)・56(S)・63(S)HA2(-BS(G))
----	------	-----	----	--

mm	NTS	2004-9-1	パッケージエアコン室外ユニット外形図	
----	-----	----------	--------------------	--

三菱電機株式会社	図番	7JMBDA	副番		記号
	(形名コード)				