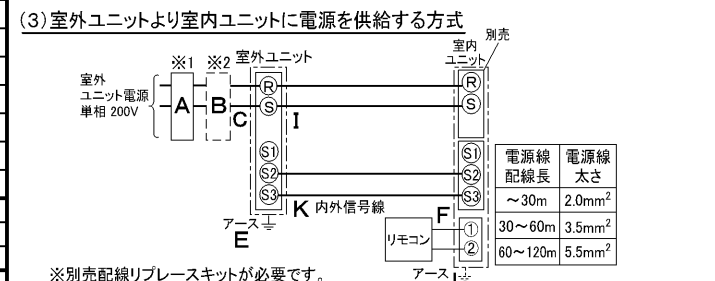
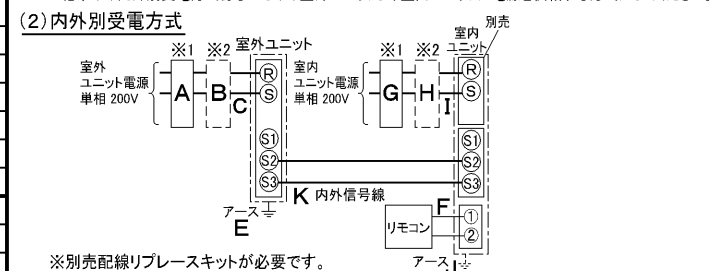
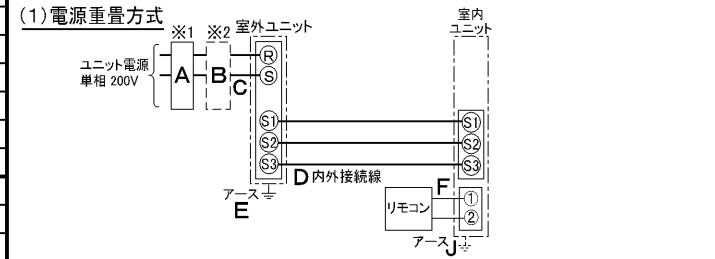


仕 様 表			セット形名	MPL-P56SJD						
電 源	電 源 ・ 単 相 200V		機外配線要領							
電 源 周 波 数	Hz	50Hz	機外配線	ユニット電源 (室外側)	漏電遮断器	定格電流	A	20		
冷房標準性能	冷房能力	kW			5.0(2.3~5.6)	手元開閉器	定格感度電流	A	mA	30
	C O P	—			2.99		動作時間	—	—	0.1S以内
	定格消費電力	kW			1.67	配線用遮断器	開閉器容量	A	30	
	運転電流	A			9.3		B種ヒューズ	A	20	
暖房標準性能	暖房能力	kW			—	配線用遮断器	定格電流	A	20	
	C O P	—			—	ユニット電源線太さ	C	mm ²	3.5	
	定格消費電力	kW			—	内外接続線太さ	50m以下	D	mm	φ1.6
	運転電流	A			—		80m以下	mm	φ1.6	
暖房低温性能	暖房低温能力	kW			—	アース線太さ	E	mm	φ1.6	
	暖房低温消費電力	kW	—	電 源 単相・200V						
	C O P (平均)	—	—	室内ユニット電源 (*内外別受電接続時)	漏電遮断器	定格電流	A	15		
	最大運転電流	A	15.0		定格感度電流	G	mA	30		
室内ユニット	室内形名	MPL-RP56JA2								
	外形寸法<H×W×D>	mm	307×660×660							
	外装色<マンセル>	—	ピュアホワイト<6.4Y 8.9/0.4>							
	補助電気ヒーター	kW	—							
	エアフィルター	PPハニカム(抗菌仕様)								
	送風機(形式×出力×個数)	—	ターボファン×0.03kW×1							
	風量	m ³ /min	静粛13-弱14-中15-強16							
	機外静圧	Pa	0							
	風向調節	上下方向	30°, 45°, 55°, 70°	に設定可			・スイング			
	左右方向	—								
運転音	dB	静粛32-弱34-中35.5-強37								
製品質量	kg	19+3.7(パネル)								
ドレンパン	ABS樹脂シート・発泡PS(防カビ仕様)									
ドレン配管サイズ	—	VP-25								
室外ユニット	室外形名	MPU-P56SHA3								
	外形寸法<H×W×D>	mm	600×800×300(+23)							
	外装色<マンセル>	—	アイボリー<3Y 7.8/1.1>							
	圧縮機	1日の冷凍能力	法定トン	0.160~0.900						
	保護装置	—	全密閉×1.1kW×1							
	送風機	吐出温度検知、過電流検知回路	—							
	送風機(形式×出力×個数)	—	プロペラファン×0.03kW×1							
	風量	m ³ /min	34							
	送風機用保護装置	—	過熱/過電流保護							
	運転音(冷房/暖房)	dB	46							
製品質量	kg	45								
共通事項	冷媒	kg	R410A×1.7							
	冷媒配管長	m	20(追加チャージ時30)							
	高低差	m	30							
	室内側冷媒配管径(液/ガス)	mm	φ6.35/φ12.7							
室外側冷媒配管径(液/ガス)	mm	φ6.35/φ12.7								
温度設定(リモコン)	冷房・ドライ19~30°C									
使用温度範囲	冷房	室内	乾球温度19~32°C/湿球温度15~23°C							
		室外	乾球温度-5~43°C/ —							
	暖房	室内	—							
		室外	—							
セット別売形名	リモコン	PAR-24MA								
	パネル	MPLP-P71JWH								
注意事項										

- 冷房能力および電気特性はJISB8615-1の条件で運転した場合の数値です。
定格冷房能力(室内側:乾球27.0°C,湿球19.0°C,外気温度:乾球35.0°C)
延長配管7.5m(相当長)、高低差0m
- 冷房能力の()内は、能力変化の値を示します。
- 運転音は、JIS規格に準じて、反響の少ない無響室で測定した数値(Aスケール)です。
実際に据付た状態で測定すると、周囲の騒音や反響などの影響を受け、表示数値より、大きくなるのが普通です。

電気配線図



(2)または(3)の場合、S1-S1間の渡り配線は絶対に行わないでください。

- ※1. 電源には必ず漏電遮断器を取付けてください。
漏電遮断器は、インバーター回路用遮断器(三菱電機製NV-Cシリーズまたは、その同等品)を選定してください。
- ※2. 漏電遮断器が地絡保護専用の場合には、漏電遮断器と直列に手元開閉器(開閉器+B種ヒューズ)または、配線用遮断器が必要となります。
- ・電線太さは、20mまでの電圧降下を見込んで選定してありますので、20mを超える場合は、電圧降下を考慮して「内線規程」等に従い、お選びください。
- ・電力会社の地区により規制を受ける場合がありますので、事前に所轄の電力会社にお問い合わせください。

空冷式パッケージエアコン仕様書		4方向天井カセット形(コンパクトカセット)					
形名	<標準仕様>	MPL-P56SJD					
作成日	2006-02-23	図番	MPLP56SJD-5	副番	A	記号	
三菱電機株式会社							

A (表示部) (電源室内受電対応時別売配線リブレスキット)



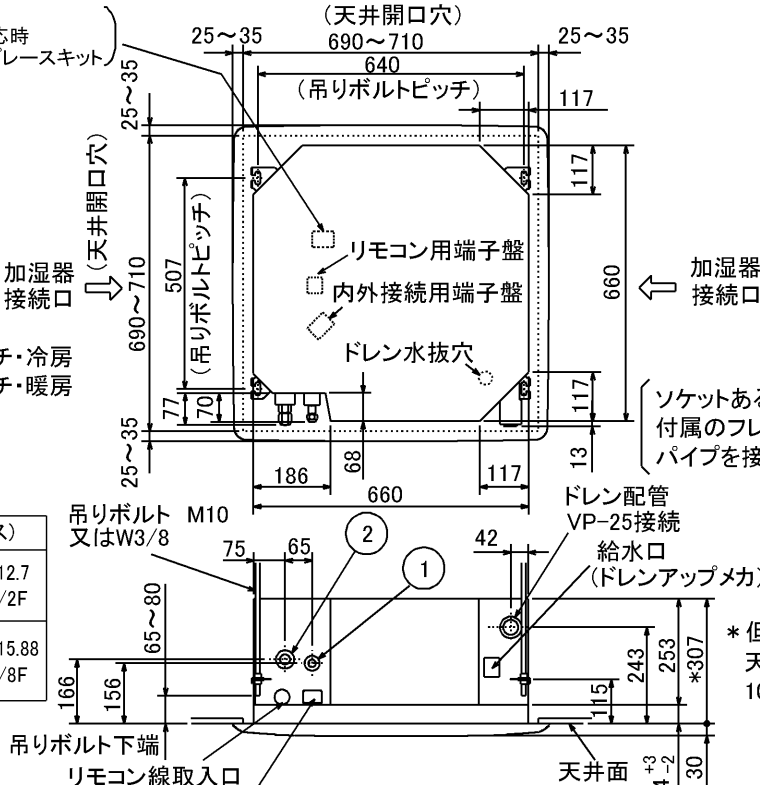
ワイヤレスパネル



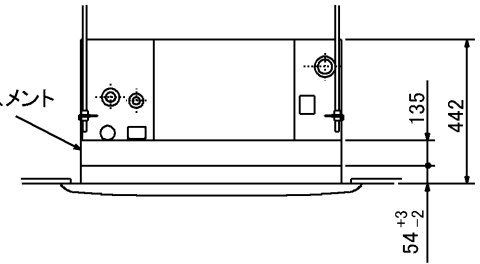
加湿器接続口

加湿器接続口

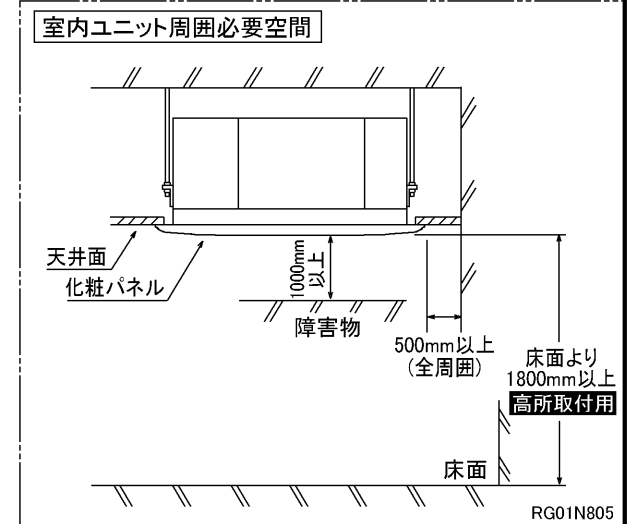
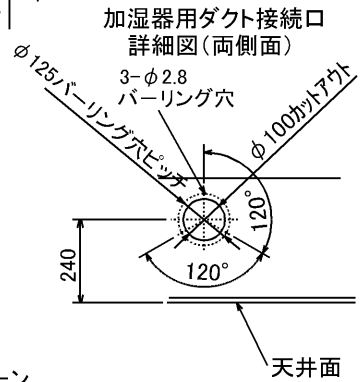
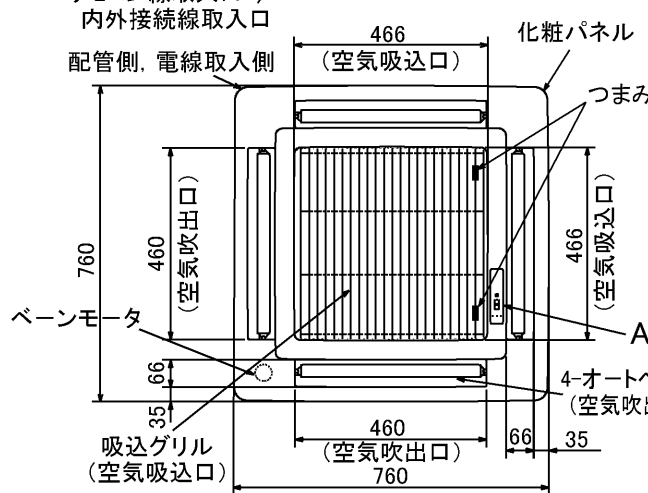
	① (液)	② (ガス)
40~63形	冷媒配管 φ6.35 フレア接続 1/4F	冷媒配管 φ12.7 フレア接続 1/2F
71~80形	冷媒配管 φ9.52 フレア接続 3/8F	冷媒配管 φ15.88 フレア接続 5/8F



- 化粧パネルはワイヤードタイプ、ワイヤレスタイプからお選びください。
- ドレン配管はPVC管VP-25を使用してください。ドレンポンプ内蔵です。最大揚程は天井面から600mmです。
- 吊りボルトはM10またはW3/8ネジを使用してください。(現地手配)
- 別売加湿器(別吊り型)、取り付け時は天井ふところ高さが、360以上必要となります。
- サービス時、電気品箱を取り外す事があります。リモコン線並びに室内外接続線の接続時には、電線に十分な余裕を持たせてください。
- 別売多機能ケースメント取付時は、天井ふところ高さが450以上必要となります。
- 別売高性能フィルター取付時は、天井ふところ高さが450以上必要となります。(別売多機能ケースメントと併用になります。)
- 吸込みグリルの開閉の際は、つまみをスライドし開閉することができます。



* 但しユニット天井と天井スラブ等の間は10~15あけてください。



単位	スケール	作成日	形名	MPL-RP40~RP71JA2, MPL-RP80JA2			
mm	NTS	2005-9-9	パッケージエアコン室内ユニット外形図 (4方向天井カセット形) (コンパクトタイプ)				
三菱電機株式会社			図番	7PRBDA	副番	B	記号



BK01B414

単位	スケール	作成日	形名	MPUZ-P40(S)・45(S)・50(S)・56(S)・63(S)HA3(-BS(G)) MPU-P40(S)・45(S)・50(S)・56(S)・63(S)HA3
mm	NTS	2006-5-26	パッケージエアコン室外ユニット外形図	
三菱電機株式会社			図番 (形名コード)	7JMCDA 副番 A 記号

三菱電機 **ビル** 空調管理システム仕様書

■仕様表

項目	内容	
外形寸法 (H×W×D)	120×130×19mm	
質量	0.2kg	
電源	DC12V 室内ユニットより伝送線を介して受電	
使用環境条件	温度	0~40℃
	湿度	30~90%RH (結露なきこと)
材質	PS	
外観色	ビュアホワイト (マンセル6, 4Y8.9/0.4)	
配付方法	JIS C8340の2個用のスイッチボックス(現地手配)へ取り付け。または、壁に直付け。 MAリモコン線は、無極性2線でMAリモコン専用端子に接続。 別売品 リモコンケーブル(PAC-YT81HC (10m)) (PAC-YT82HC (20m))	

■接続機種

制御対象ユニット	
フリープラン用室内ユニット	Mr.Slim室内ユニット(A制御)
フリープラン用ロスナイ*1	

*1 室内ユニットを介して接続(直接接続不可)

■機能表

項目	設定	表示	内容
運転/停止	○	○	運転/停止の切替が可能
運転モード切替	○	○	冷房/ドライ/自動/送風/暖房の切替が可能
室温設定	○	○	下記の範囲で温度設定できます。(空調機により温度範囲が異なります。下記は標準機種の場合です。) 冷房・ドライ: 19~30℃ / 暖房: 17~28℃ / 自動: 19~28℃
風速設定	○	○	風速の切替えができます。*ユニットにより選択可能な風量は異なります。
風向設定	○	○	風向の切替えができます。*ユニットにより選択可能な風向は異なります。
ルーバー設定	○	○	ルーバーの運転/停止切替が可能
手元操作への禁止/許可	×	○	上位コントローラの設定により、運転/停止、運転モード、設定温度フィルターサインリセット操作が禁止されます。 *禁止中は【集中管理中】が点灯します。
運転モードの切替制限	×	○	上位コントローラからの設定により、下記モードへの操作が禁止されます。 冷房禁止時: 冷房・ドライ・自動 / 暖房禁止時: 暖房・自動 冷暖禁止時: 冷房・ドライ・暖房・自動

○: グループ別操作 ×: 対応不可

項目	設定	表示	内容
室温表示	-	○	空調機の運転時のみ、室内ユニットの暖込み温度を表示します。
異常表示	-	○	現在発生している異常内容を、アドレスとともに表示します。 また、異常発生時に連絡先の電話番号を表示させることも可能です。 *異常内容によりアドレス表示しない場合もあります。
タイマー運転	○	○	簡易タイマー/消し忘れタイマーの何れかを使用可能です。 ・簡易タイマー: ON/OFFを1回行うタイマー (1時間単位で72時間まで、ONまたはOFFのみの設定も可能) ・消し忘れタイマー: 運転後に一定時間経過すると停止するタイマー (運転時間を30分単位で4時間まで設定可能)
換気機器操作	○	○	フリープランユニット管理時 フリープラン用ロスナイの運転設定及び運転運転設定が可能 換気運転機器の停止/弱/強の切替可能 ミスタースリムユニット管理時(A制御) マイコンタイプロスナイの運転運転操作が可能 換気運転機器の弱/強の切替可能
言語切替機能	○	○	表示する言語(ドット表示部)を切替えることができます。
スムーズメンテナンス機能	○	○	メンテナンス安定運転への切替が可能です。 メンテナンス情報を表示することができます。 *メンテナンス機能対応ユニットのみ可能です。
異常時の連絡先表示機能	○	○	異常発生時に連絡する電話番号を登録し、表示することができます。 *異常発生時には、登録されている電話番号を表示します。
温度設定範囲制限機能	○	○	初期設定により、室温設定の温度範囲を制限することができます。
操作制限機能	○	○	リモコンスイッチの操作ロックの設定/解除ができます。 ・全スイッチロック ・運転/停止スイッチ以外のスイッチロック
外部入力	×	×	外部入力はできません。
外部出力	×	×	外部出力はできません。
自動昇降パネル操作	○	○	自動昇降パネルの上昇/下降の操作ができます。 *自動昇降対応ユニットのみ可能です。
ベーン角度設定	○	○	吹き出し口の角度の固定操作ができます。 *ベーン角度固定対応ユニットのみ可能です。

外形図



第3角法



三菱電機ビル空調管理システム

名称	MAスムーズリモコン
形名	PAR-24MA
形名コード	7EY240

三菱電機株式会社