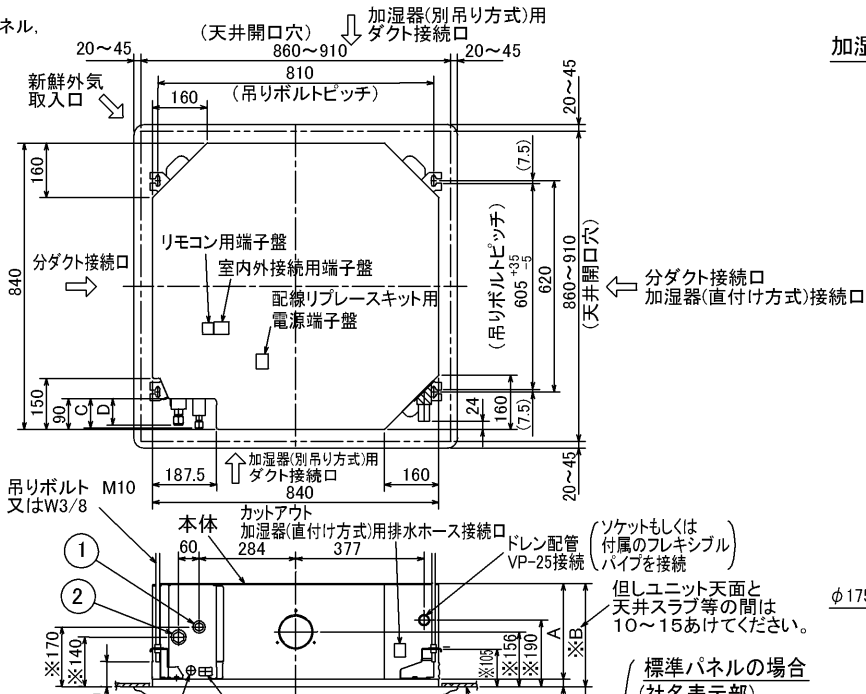


仕 様 表				セ ャ ッ ト 形 名		MPL-P80SBLD				
電 源		電 源 ・ 単 相 200V		機 外 配 線 要 領						
電 源 周 波 数	Hz	60Hz		機 外 配 線	ユ ニ ッ ト 電 源 (室 外 側)	漏 電 遮 断 器	定 格 電 流	A	30	
冷 房 標 準 性 能	冷 房 能 力	kW	7.1(3.0~8.0)				定 格 感 度 電 流	mA	30	
	C O P	—	3.13					動 作 時 間	—	0.1S以内
定 格 消 費 電 力	定 格 消 費 電 力	kW	2.27			手 元 開 閉 器	開 閉 器 容 量		A	30
	運 転 電 流	A	12.6					B 種 ヒ ュ ー ズ	A	30
	力 率	%	90						A	30
暖 房 標 準 性 能	暖 房 能 力	kW	—			配 線 用 遮 断 器 定 格 電 流	A	30		
	C O P	—	—				ユ ニ ッ ト 電 源 線 太 さ	C	mm <sup>2</sup>	5.5
	定 格 消 費 電 力	kW	—					内 外 接 続 線 太 さ	50m 以下	D
運 転 電 流	運 転 電 流	A	—			80m 以下	mm			φ 2.0
	力 率	%	—	E	mm		φ 1.6			
	ア ー ス 線 太 さ	E	mm	φ 1.6	機 外 配 線	室 内 ユ ニ ッ ト 電 源 (*内 外 別 受 電 接 続 時)	漏 電 遮 断 器	定 格 電 流	A	15
暖 房 低 温 能 力	暖 房 低 温 能 力	kW	—	定 格 感 度 電 流				mA	30	
	C O P (平 均)	—	—					動 作 時 間	—	0.1S以内
最 大 運 転 電 流	最 大 運 転 電 流	A	21	手 元 開 閉 器			開 閉 器 容 量		A	15
	室 内 形 名	MPL-RP80BA						B 種 ヒ ュ ー ズ	A	15
	外 形 寸 法 <H × W × D>	mm	258 × 840 × 840						配 線 用 遮 断 器 定 格 電 流	A
外 装 色 <マ ン セ ル >	—	ピ ュ ア ホ ワ イ ト <6.4Y 8.9/0.4>		電 源 線 太 さ			I	mm <sup>2</sup>		2.0
補 助 電 気 ヒ ー タ ー	kW	—					内 外 接 続 線 太 さ	K	—	0.3mm <sup>2</sup> 以上
ア ー フィ ル タ ー	PPハ ニ カ ム (抗 菌 仕 様)			ア ー ス 線 太 さ				J	mm	φ 1.6
送 風 機 (形 式 × 出 力 × 個 数)	—	ター ボ フ ァ ン × 0.05kW × 1					F	mm <sup>2</sup>	0.3~1.25	
風 量	m <sup>3</sup> /min	静 粛 14 - 弱 16 - 中 18 - 強 21								
機 外 静 圧	Pa	0								
風 向 調 節	上 下 方 向	30° ~ 60°	の 間 で 5 段 階 に 設 定 可 ・ ス イ ン グ							
運 転 音	左 右 方 向	—								
運 転 音	dB	静 粛 28 - 弱 30 - 中 32 - 強 34								
製 品 質 量	kg	22+6(パ ー ネ ル)								
ド レ ン 配 管 サ イ ズ	—	ABS樹 脂 シ ー ト ・ 発 泡 PS(防 カ ビ 仕 様)								
ド レ ン 配 管 サ イ ズ	—	VP-25								
室 外 ユ ニ ッ ト	室 外 形 名	MPU-P80SHA3								
	外 形 寸 法 <H × W × D>	mm	740 × 950 × 330(+30)							
	外 装 色 <マ ン セ ル >	—	アイ ボ リ ー <3Y 7.8/1.1>							
	圧 縮 機	1 日 の 冷 凍 能 力	法 定 ト ン	0.250~0.970						
	機 保 護 装 置	—	全 密 閉 × 1.8kW × 1							
	送 風 機 (形 式 × 出 力 × 個 数)	—	吐 出 温 度 検 知 ・ 過 電 流 検 知 回 路							
	送 風 機	—	ブ ロ ペ ラ フ ァ ン × 0.06kW × 1							
	風 量	m <sup>3</sup> /min	50							
	送 風 機 用 保 護 装 置	—	過 熱 / 過 電 流 保 護							
	運 転 音 (冷 房 / 暖 房)	dB	46							
製 品 質 量	kg	59								
共 通 事 項	冷 媒	kg	R410A × 2.5							
	冷 媒 配 管 長	m	20(追 加 チ ャ ー ジ 時 30)							
	高 低 差	m	30							
	室 内 側 冷 媒 配 管 径 (液 / ガ ス)	mm	φ 9.52 / φ 15.88							
室 外 側 冷 媒 配 管 径 (液 / ガ ス)	mm	φ 9.52 / φ 15.88								
温 度 設 定 (リ モ コ ン)		冷 房 ・ ド ラ イ 19~30°C								
使 用 温 度 範 囲	冷 房	室 内	乾 球 温 度 19~32°C / 湿 球 温 度 15~23°C							
		室 外	乾 球 温 度 -5~43°C / —							
暖 房	室 内	—								
	室 外	—								
セ ャ ッ ト 別 売 形 名	リ モ コ ン	PAR-SW9RA								
	パ ー ネ ル	MPLP-P160BWH								
注 意 事 項										
1. 冷 房 能 力 お よ び 電 気 特 性 は JIS B 8615-1 の 条 件 で 運 転 し た 場 合 の 数 値 で す 。 定 格 冷 房 能 力 (室 内 側 : 乾 球 27.0°C / 湿 球 19.0°C / 外 気 温 度 : 乾 球 35.0°C) 延 長 配 管 7.5m (相 当 長) ・ 高 低 差 0m										
2. 冷 房 能 力 の ( ) 内 は 、 能 力 変 化 の 値 を 示 し ま す 。										
3. 運 転 音 は 、 JIS 規 格 に 準 じ て 、 反 響 の 少 ない 無 響 室 で 測 定 し た 数 値 (A ス ケ ー ル) で す 。 実 際 に 据 付 た 状 態 で 測 定 す る と 、 周 圍 の 騒 音 や 反 響 な ど の 影 響 を 受 け 、 表 示 数 値 よ り 、 大 き く な る の が 普 通 で す 。										
(1) 電 源 重 畳 方 式					電 気 配 線 図					
<p>※ 室 内 外 の 渡 り 配 線 の 総 延 長 が 80m 以 上 と な る 場 合 は 、 電 源 重 畳 方 式 で の 配 線 は だ ん じ ゃ 不 可 能 で す 。 必 ず (2) 内 外 別 受 電 方 式 又 は (3) 室 外 ユ ニ ッ ト よ り 室 内 ユ ニ ッ ト に 電 源 を 供 給 す る 方 式 に し て く だ さ い 。</p>					<p>※ 別 売 配 線 リ プ レ ー ス キ ッ ト が 必 要 で す 。</p>					
(2) 内 外 別 受 電 方 式					(3) 室 外 ユ ニ ッ ト よ り 室 内 ユ ニ ッ ト に 電 源 を 供 給 す る 方 式					
<p>※ 別 売 配 線 リ プ レ ー ス キ ッ ト が 必 要 で す 。</p>					<p>※ 別 売 配 線 リ プ レ ー ス キ ッ ト が 必 要 で す 。</p>					
(2) また は (3) の 場 合 、 S1-S1 間 の 渡 り 配 線 は 絶 対 に 行 わ ない で く だ さ い 。										
<p>※ 1. 電 源 に は 必 ず 漏 電 遮 断 器 を 取 付 け て く だ さ い 。 漏 電 遮 断 器 は 、 イ ン パ ー タ ー 回 路 用 遮 断 器 (三 菱 電 機 製 NV-C シ リ ー ズ ま た は 、 そ の 同 等 品) を 選 定 し て く だ さ い 。</p> <p>※ 2. 漏 電 遮 断 器 が 地 絡 保 護 専 用 の 場 合 に は 、 漏 電 遮 断 器 と 直 列 に 手 元 開 閉 器 (開 閉 器 + B 種 ヒ ュ ー ズ) ま た は 、 配 線 用 遮 断 器 が 必 要 と な り ま す 。</p> <p>・ 電 線 太 さは 、 20m ま で の 電 圧 降 下 を 見 込 ん で 選 定 し て あ り ま す の で 、 20m を 超 え る 場 合 は 、 電 圧 降 下 を 考 慮 し て 「 内 線 規 程 」 等 に 従 い 、 お 選 び く だ さ い 。</p> <p>・ 電 力 会 社 の 地 区 に よ り 規 制 を 受 け る 場 合 が あ り ま す の で 、 事 前 に 所 轄 の 電 力 会 社 に お 問 い 合 せ く だ さ い 。</p>										

空 冷 式 パ ッ ケ ー ジ エ ア コ ン 仕 様 書		4 方 向 天 井 カ セ ャ ッ ト 形 (パ ワ ー カ セ ャ ッ ト)			
グ リ ー ン 購 入 法 適 合		形 名	<標 準 仕 様 > MPL-P80SBLD		
 三 菱 電 機 株 式 会 社	作 成 日	2005-10-20	図 番	MPLP80SBLD-6	副 番
					記 号

- 注1. 化粧パネルは標準パネル、ムーブアイパネル、標準パネルカンタン自動パネル、ムーブアイパネルカンタン自動パネルからお選びください。
2. ドレン配管はPVC管VP-25を使用してください。ドレンポンプ内蔵です。最大揚程は天井面から850mmです。
3. 吊りボルトはM10またはW3/8ネジを使用してください。(現地手配)
4. サービス時、電気品箱を取外す事があります。電源線並びにリモコン線、室内外接続線の接続時には、電線に十分な余裕を持たせてください。
5. カンタンコーナポケットより、化粧パネルを付けたまま本体の高さ調整が可能です。
6. 別売加湿器(別吊り方式)、取付時は天井ふところ高さが、360mm以上必要となります。別売加湿器(直付け方式)、取付時は天井ふところ高さが、300mm以上必要となります。
7. 別売多機能ケースメント及び別売高性能フィルター又は別売電気集塵機取付時の注意
- 1) 天井ふところ高さがE以上必要となります。
- 2) 図中の※印部の寸法は、135mm加算されます。
- 3) 別売高性能フィルターは、別売多機能ケースメントと併用となります。
8. 分ダクト接続時は、十分な断熱を行なってください。(露付、露たれの原因になります)
9. 必要な据え付け・サービススペースは下図を参照願います。



加湿器(別吊り方式)用ダクト接続口詳細図(両側面)



分ダクト接続口詳細図(両側面)

\* 加湿器(直付け方式)取付け時は指定方向の350×100のカットアウト部を使用します。



新鮮外気取入口詳細図

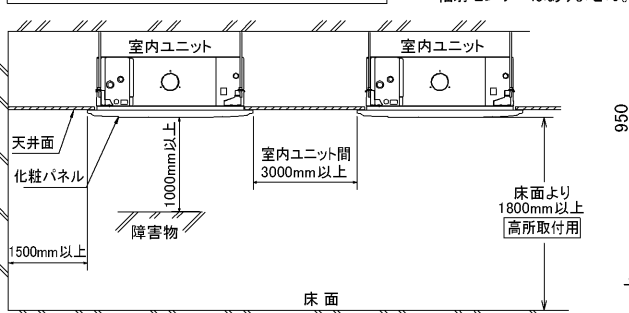


\* 機種ごとの能力は下記による。  
MPLZ-RP・BA...40,45,50,56,63,71,80,112,140,160  
MPL-RP・BA...40,45,50,56,63,71,80,112,140,160

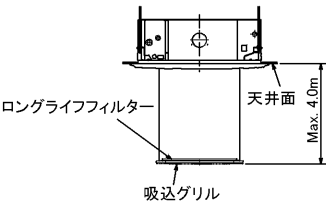
	①	②	A	B	C	D	E
40~63形	冷媒配管 φ6.35 フレア接続 1/4F	冷媒配管 φ12.7 フレア接続 1/2F	241	258	80	74	400
71,80形							
112形	冷媒配管 φ9.52 フレア接続 3/8F	冷媒配管 φ15.88 フレア接続 5/8F	281	298	85	77	440
140,160形							

RG01V147

据え付け所要スペース(室内ユニット)



カンタン自動パネル 吸込グリル昇降寸法



ムーブアイパネルの場合

放射センサー(ムーブアイ)  
※標準パネルの場合、放射センサーはありません。



標準パネルの場合 (社名表示部)

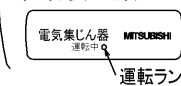


カンタン自動パネルの場合  
別売ワイヤレス受光部キット取付の場合 (社名表示部)

応急運転スイッチ<冷房>  
兼 応急昇降スイッチ<上げる>  
応急運転スイッチ<暖房>  
兼 応急昇降スイッチ<下げる>



別売電気集塵機取付の場合 (社名表示部)



単位	スケール	作成日	形名	MPLZ-RP40~160BA MPL-RP40~160BA
mm	NTS	2005-12-7	パッケージエアコン室内ユニット外形図 (4方向天井カセット形)	
			三菱電機株式会社	
			図番 (形名コード)	7PQEDA 副番 A 記号

**1 設置スペース(周囲必要空間)**

下図は基本例を示します。  
詳細につきましては工事マニュアル等の  
技術資料を参照願います。



**2 サービススペース**

サービススペースは下図の  
寸法が必要になります。



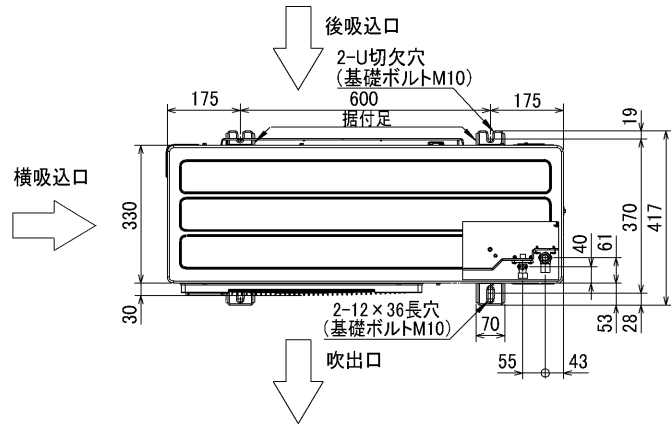
**3 基礎ボルト**

M10の基礎ボルトでユニットの据付足を  
4ヶ所強固に固定してください。  
(基礎ボルト、座金、ナットは現地手配です。)



**4 配管・配線取入れ方向**

配管、配線接続は、  
前面、右側面、後面、下面の  
4方向から取入れできます。



**記号説明**

- ①…冷媒ガス配管接続口(フレア接続)φ15.88(5/8F)
- ②…冷媒液配管接続口(フレア接続)φ9.52(3/8F)
- ※1…ストップバルブの接続先端寸法を示します。



**配管ノックアウト穴詳細**



BK01B413

単位	スケール	作成日	形名	MPUZ-P80(S)・112HA3(-BS(G)) MPU-P80(S)・112HA3
mm	NTS	2006-3-15	パッケージエアコン室外ユニット外形図	
三菱電機株式会社			図番 (形名コード)	7JMCKA 副番 A 記号

# 三菱電機パッケージエアコン用別売部品仕様書

品名 ワイヤレスリモコンキット(操作部+受光部キット) 形名 PAR-SW9RA

1. 適用機種 MPLP-P160BWE/BWH(化粧パネル)

## 2. 仕様

### 受光部キット

項目	内容
運転表示ランプ	運転時:LED(緑色)点灯表示、異常時:LED(緑色)点滅表示 暖房準備中:LED(オレンジ色)点灯表示
応急運転	冷房・暖房スイッチ(運転/停止)装備
ユニット制御台数	1グループ最大16冷媒系統 (但し、1冷媒系統毎に1台以上ワイヤレス受光部キットを設置してください。)
アダプタ配線	コネクタ付9芯コード(付属)を室内ユニット本体制御基板上的コネクタ(CN90)に接続
受光範囲	受光部正面より45°の範囲で7m以内(条件により異なります)
外装	ABS樹脂(化粧パネルと同色、マンセルNo. 6.4Y8.9/0.4)

### 操作部

項目	内容
運転/停止	運転:運転内容を液晶表示
運転モード	冷房/ドライ/送風/自動/暖房 切換・表示
室温調節	冷房/ドライ :19~30°C/1°C単位で設定・表示
	暖房 :17~28°C/1°C単位で設定・表示
	自動 :19~28°C/1°C単位で設定・表示
風速調節	静粛/弱/中/強 4ノッチ切換・表示
風向調節	上下:ペーンの吹出角度固定4段階・スイング 計5段階切換・表示
	左右:“この機能はありません”表示
時刻表示	時/分表示(現在時刻・開始時刻・終了時刻)
タイマー機能	10分単位で開始・終了時刻を各々設定・表示/1日
電源	DC3V(単4アルカリ電池 2本使用(付属))
使用環境条件	温度:0~40°C 湿度:30~90%RH(結露なきこと)
外形寸法	H159.3×W58×D19
外装	ホワイ(ABS樹脂)
据付方法	付属リモコンホルダーを壁面に直付け
付属部品	単4アルカリ乾電池2本・リモコンホルダーと取付用ネジ(4.1×16 2本)

## 3. 外形図

### 受光部キット



### 操作部



### リモコンホルダー

※( )の寸法は実測値です。



三菱電機パッケージエアコン用別売部品仕様書

形名 PAR-SW9RA

三菱電機株式会社

第3角法  
単位:mm

作成日  
2007-5-21

仕様書番号  
(形名コード)

7EAA9R 副番 A 頁 1/2

# 三菱電機パッケージエアコン用別売部品仕様書

品名	ワイヤレスリモコンキット(操作部+受光部キット)	形名	PAR-SW9RA
----	--------------------------	----	-----------

## 4. 取付位置

### 受光部キット

本品は化粧パネルの右図の位置  
(室内ユニット本体の冷媒配管部と対角側のコーナーのみ)  
に取付けます。

※無理やり、指定位置以外に取付けした場合は、  
ワイヤレス受光部キットの故障の原因になります。

※別売カンタン自動パネル(自動昇降)には、  
取付け済みですので、本部品は不要です。



別売ワイヤレス受光部キット  
取付位置(ユニット運転用)  
※この位置のみ取付可能

三菱電機パッケージエアコン用別売部品仕様書

形名

PAR-SW9RA

 三菱電機株式会社

第3角法

作成日

仕様書番号

7EAA9R

副番

A

頁

2/2

単位:mm

2007-5-21

(形名コード)