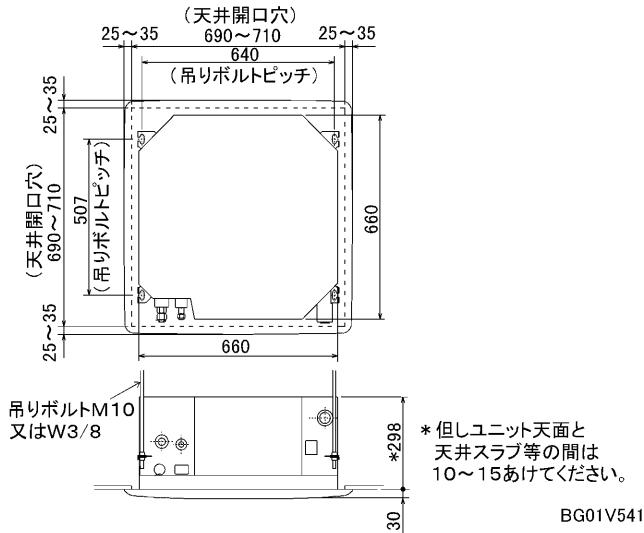
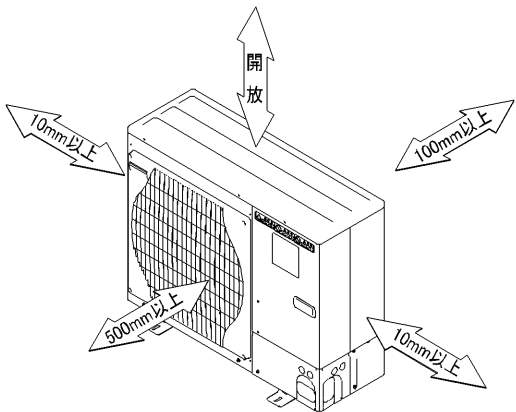


据付所要スペース(室内ユニット)



室外ユニットの
周囲必要空間

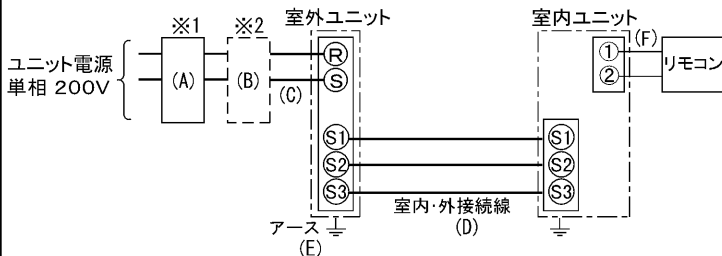
下記の数値は基本例として最大公約数で表しております。
個々の具体的な場合は冷熱ハンドブック又は、
工事マニュアル等を御覧ください。



電気配線図

室内ユニット基板の主要端子

記号	名称
CN90	ワイヤレスアダプタ
CN2L	ロスナイ



- ※1 電源には必ず漏電遮断器を取付けてください。
漏電遮断器は、インバータ回路用遮断器(三菱電機製NV-Cシリーズまたは、
その同等品)を選定してください。
- ※2 漏電遮断器が地絡保護専用の場合には、漏電遮断器と直列に手元開閉器
(開閉器+B種ヒューズ)または、配線用遮断器が必要となります。

A	B	C	D	E
漏電遮断器 ※3	手元開閉器	配線用 遮断器 定格電流	ユニット 電源線 太さ	内外接続線太さ (VVVF3芯)
30A 30mA 0.1S 以内	開閉器 容量 B種 ヒューズ	30A	5.5mm ²	総延長 50m以下 総延長 80m以下
	30A	30A		φ1.6 φ2.0
				φ1.6

- ※3 漏電遮断器特性は左から、定格電流・定格感度電流・動作時間の順に記載しています。
- ・リモコン線(記号F): 0.3~1.25mm²のケーブル
- ・電線太さは、20mまでの電圧降下を見込んで選定してありますので、
20mを超える場合は、電圧降下を考慮して「内線規定」等に従い、お選びください。
- ・電力会社の地区により規制を受ける場合がありますので、事前に所轄の電力会社にお問い合せください。

仕様表

記号

セット形名		MPL-P80SJC(-BS(G))	
電源/単相	200V	60Hz	
冷房能力	kW	7.1(3.0~8.0)	
COP	-	3.23	
定格消費電力	kW	2.20	
運転電流	A	12.2	
力率	%	90	
最大電流	A	21.0	
暖房能力	kW		
COP	-		
定格消費電力	kW		
運転電流	A		
力率	%		
低温能力	kW		
低温消費電力	kW		
COP(平均)	-		
温度設定(リモコン)	冷房・ドライ19~30°C		
室内機形名	MPLZ-RP80JA2		
外形寸法(H×W×D)	mm	298×660×660	
外装色<マンセル>	-	ピュアホワイト<6.4Y8.9/0.4>	
補助電熱装置	kW	-	
エアフィルター	PPハニカム(ロングライフ抗菌仕様)		
送風機(形式×出力×個数)	-	ターボファン×0.03kW×1	
風量	m ³ /min	静粛14-弱15-中16-強17	
風向調節	上下方向	水平より30°, 45°, 55°, 70°にそれぞれ固定	
	スイング	30°~70°の間をオートスイングに設定可	
	左右方向	-	
運転音	dB	静粛35-弱36.5-中38-強39.5	
製品質量	kg	20+3.7(パネル)	
ドレンパン	防カビ仕様		
ドレン配管サイズ	-	VP-25	
室外機形名	MPU-P80SHA2(-BS(G))		
外形寸法(H×W×D)	mm	740×950×330(+30)	
外装色<マンセル>	-	アイボリー<3Y7.8/1.1>	
圧縮機	形式×出力×個数	全密閉×1.8kW×1	
保護装置	-	吐出温度検知、過電流検知回路	
送風機(形式×出力×個数)	-	プロペラファン×0.06kW×1	
風量	m ³ /min	50	
送風機用保護装置	-	過熱/過電流保護	
運転音(冷房)	dB	46	
製品質量	kg	59	
共通事項	冷媒	kg R410A×2.5	
	冷媒配管長(相当長)/高低差	m 20/20(追加チャージ時30/30)	
	延長配管径(液/ガス)	mm φ9.52/φ15.88	

注1. 冷房能力の()内は、能力変化の値を示します。

使用温度範囲	冷房	室内	乾球温度19~32°C/湿球温度15~23°C
		室外	乾球温度-5~43°C/ -

- 性能条件 1. 運転特性はJISB8615-1の条件で運転した場合の数値です。
定格冷房能力(室内側: 乾球27.0°C, 湿球19.0°C, 外気温度: 乾球35.0°C)
- 2. 測定条件: 無響室, Aスケール, JIS規格に準ずる。

主要別売部	配線リブレースキット, ワイドパネル, MAスムースリモコン ワイヤレスリモコン 吹出カイト, M-NET接続用アダプター, 散水キット
-------	--



三菱電機株式会社

空冷式パッケージエアコン仕様書

グリーン購入法適合

4方向天井カセット形(コンパクトタイプ) 新冷媒R410A

<標準仕様> MPL-P80SJC

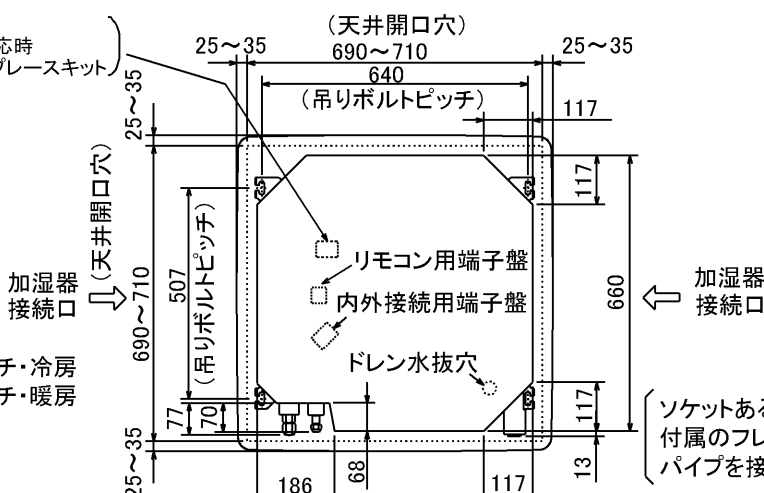
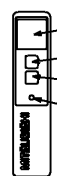
<耐(重)塩仕様> MPL-P80SJC-BS(G)

作成日	2005-2-18	図番	MPLP80SJC-6	副番	B	記号	
-----	-----------	----	-------------	----	---	----	--

A (表示部) (電源
室内受電対応時
別売配線リブレスキット)

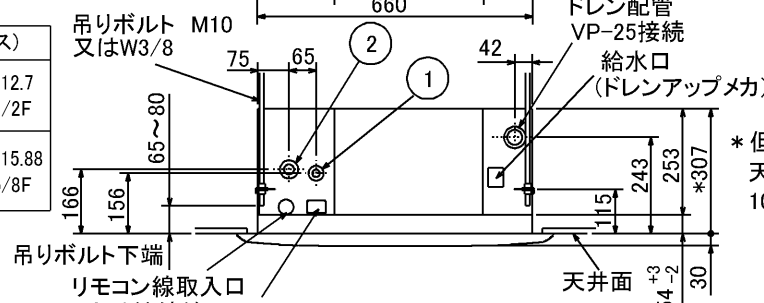


ワイヤレスパネル

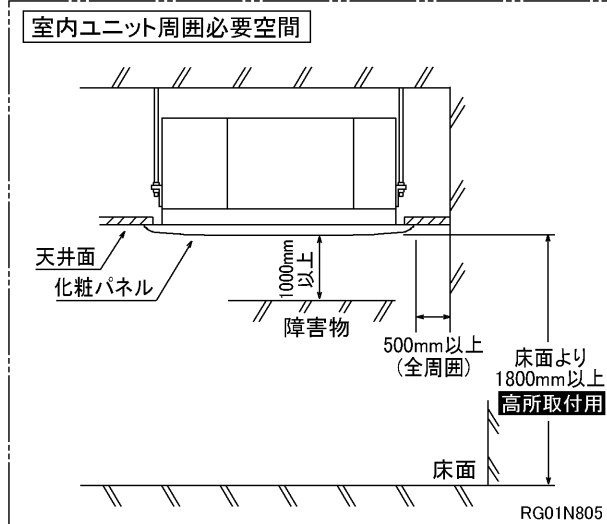
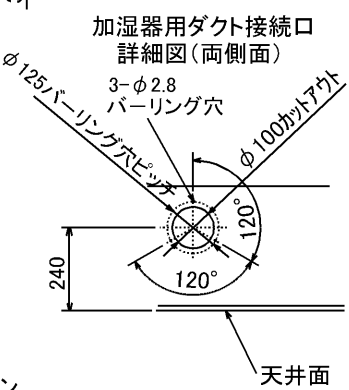
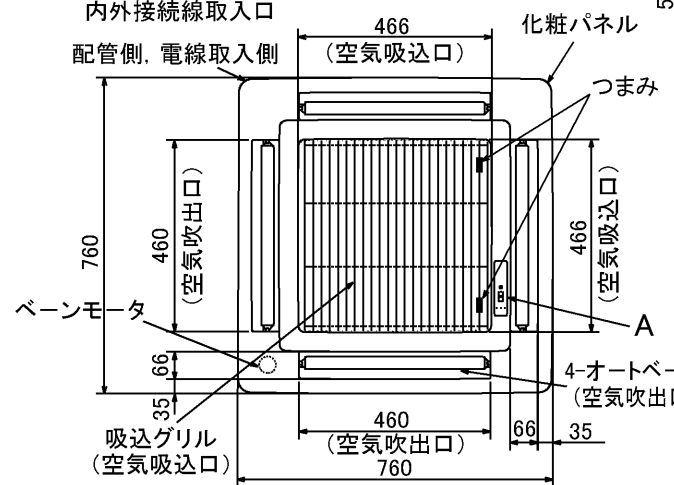


- 化粧パネルはワイヤードタイプ、ワイヤレスタイプからお選びください。
- ドレン配管はPVC管VP-25を使用してください。ドレンポンプ内蔵です。
最大揚程は天井面から600mmです。
- 吊りボルトはM10またはW3/8ネジを使用してください。(現地手配)
- 別売加湿器(別吊り型)、取り付け時は天井ふところ高さが、360以上必要となります。
- サービス時、電気品箱を取り外す事があります。
リモコン線並びに室内外接続線の接続時には、電線に十分な余裕を持たせてください。
- 別売多機能ケースメント取付時は、天井ふところ高さが450以上必要となります。
- 別売高性能フィルター取付時は、天井ふところ高さが450以上必要となります。
(別売多機能ケースメントと併用になります。)
- 吸込みグリルの開閉の際は、つまみをスライドし開閉することができます。

	① (液)	② (ガス)
40~63形	冷媒配管 φ6.35 フレア接続 1/4F	冷媒配管 φ12.7 フレア接続 1/2F
71~80形	冷媒配管 φ9.52 フレア接続 3/8F	冷媒配管 φ15.88 フレア接続 5/8F



* 但しユニット天井と
天井スラブ等の間は
10~15あけてください。



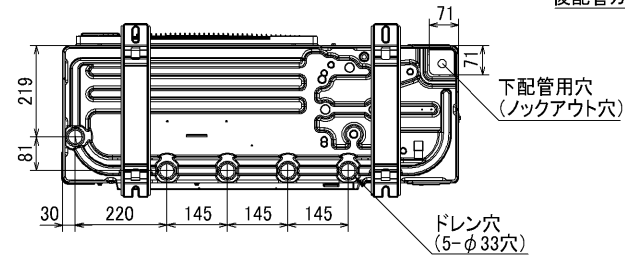
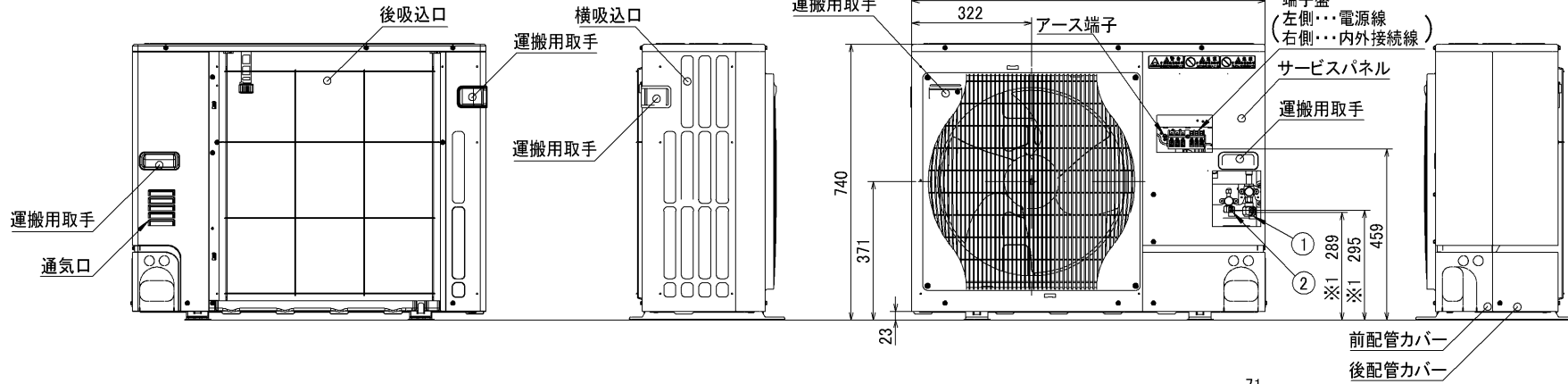
単位	スケール	作成日	形名
mm	NTS	2005-9-9	MPL-RP40~RP71JA2, MPL-RP80JA2

パッケージエアコン室内ユニット外形図
(4方向天井カセット形) (コンパクトタイプ)

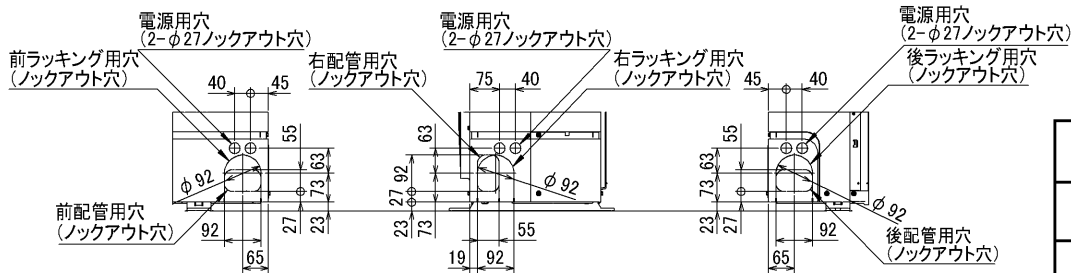
三菱電機株式会社	図番	7PRBDA	副番	B	記号
	(形名コード)				

記号説明

- ①・・・冷媒ガス配管接続口(フレア接続) φ15.88(5/8F)
- ②・・・冷媒液配管接続口(フレア接続) φ9.52(3/8F)
- ※1・・・ストップバルブの接続先端寸法を示します。



配管ロックアウト穴詳細



BK01B206

単位	スケール	作成日	形名	MPUZ-P80(S)・112HA(-BS(G)) MPU-P80(S)・112HA2(-BS(G))
mm	NTS	2004-9-1	パッケージエアコン室外ユニット外形図	
三菱電機株式会社			図番 (形名コード)	7JMBNA 副番
				記号