

空冷ヒートポンプ式パッケージエアコン仕様書 (ツイン・トリプルタイプ) (4方向天井カセット形)〈パワーカセット〉	仕様書 番号	
--	-----------	--

ご使用先 殿

ご注文先 (最終仕様ご確認先) 殿 始動方式 直入

弊社工事番号 用途

室内ユニット形名	MPL-RP140AAH	台数	
----------	--------------	----	--

		冷房	暖房
能力	kW	組合せする室内ユニットの容量により能力は異なります。 別紙室外ユニットの冷房、暖房能力の欄をご覧ください。	
室内 ユ ニ ツ ト	風量 m ³ /min	静粛22-弱25-中28-強30	機外静圧 Pa 0
	送風機出力 kW	0.110	補助電熱装置 kW 三相 200V 3.0kW
	吸込口形式 / 方向	グリル/下面中央	電流 三相 8.66A
	冷媒配管接続方向	側面	吹出口形式 / 方向 グリル/下面4・3・2方向可変
	温度調節器	調節 冷房/19℃~30℃ 除湿/19℃~30℃ 範囲 暖房/17℃~28℃	電気配線接続方向 側面
	冷媒配管サイズ	液φ9.52 ガスφ15.88	エアーフィルター PPハニカム(ロングライフ抗菌仕様)
	製品質量 kg	30+5(パネル)	ドレン配管サイズ VP-25
	塗装色	本体:溶垂鋼板塗装なし N3絶縁張り パネル:プラスチック成形品アクリル塗装 マンセル0.70Y8.59/0.97	
主要別売部品	カンタン自動パネル・ワイドパネル・吹出口シャッタープレート・MAリモコン・ワイヤレスリモコン・加湿器 電気集じん器・高性能フィルター		

備考	
----	--

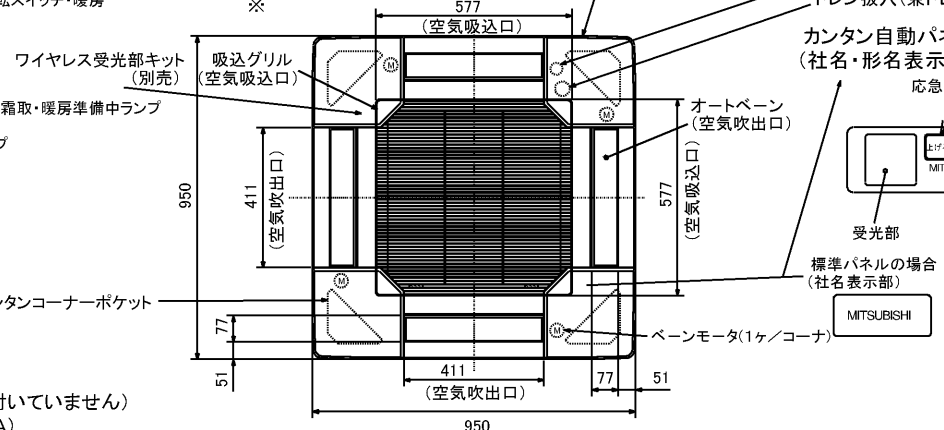
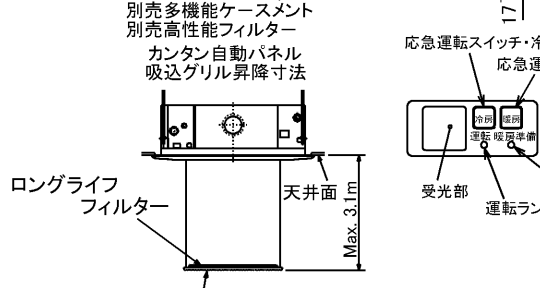
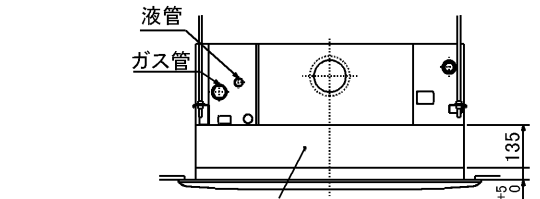
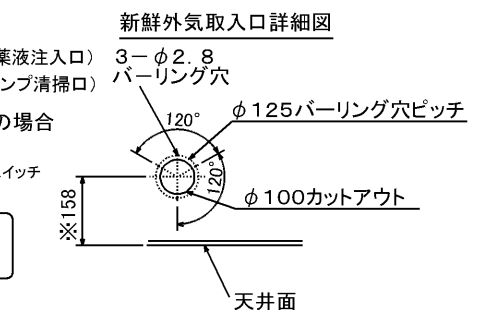
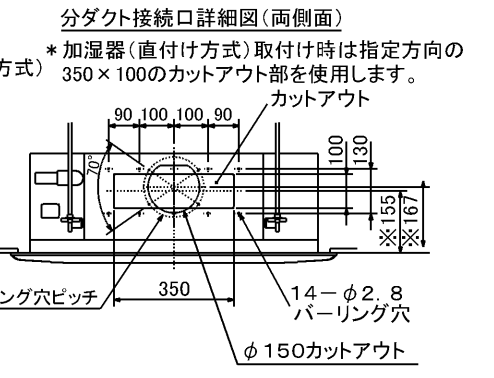
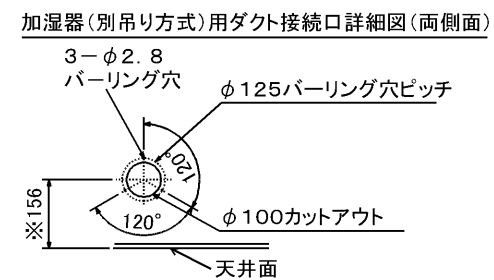
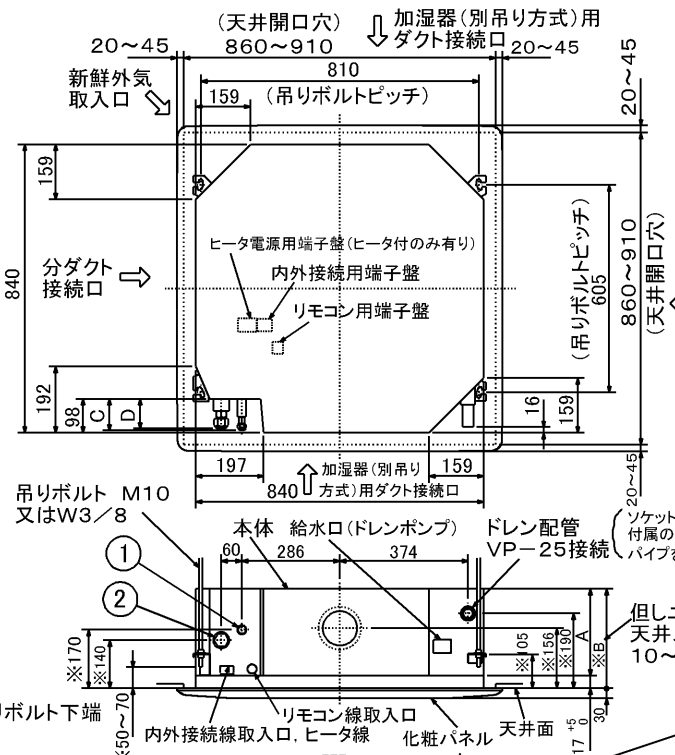
添付図面	
------	--

改定	作成	2004-2-5
	図番	7PQAQC1

- 注 1.化粧パネルは標準パネル、カンタン自動パネルからお選びください。
尚、社名・形名表示部の形名表示は付属のラベル対応となります。
2.ドレン配管はPVC管VP-25を使用してください。
ドレンポンプ内蔵です。最大揚程は天井面から850mmです。
3.吊りボルトはM10またはW3/8ネジを使用してください。(現地手配)
4.サービス時、電気品箱を取外すことがあります。ヒータ電源線並びにリモコン線、内外接続線の接続時には、電線に十分な余裕を持たせてください。
5.カンタンコーナーポケットより、化粧パネルを付けたまま本体の高さ調整が可能です。
6.別売加湿器(別吊り方式)、取付時は天井ふところ高さが、360mm以上必要となります。
別売加湿器(直付け方式)、取付時は天井ふところ高さが、300mm以上必要となります。
7.別売多機能ケースメント及び別売高性能フィルター取付時の注意
1)天井ふところ高さが下表以上必要となります。

40~80形	400
112~160形	440

- 2) 図中の※印部の寸法は、135mm加算されます。
3) 別売高性能フィルターは、多機能ケースメントと併用となります。
8. 分ダクト接続時は、十分な断熱を行ってください。
(露付、露たれの原因になります。)



	①	②	A	B	C	D
40~56形	冷媒配管φ6.35 フレア接続1/4F	冷媒配管φ12.7 フレア接続1/2F	241	258	85	76
63~80形	冷媒配管φ9.52 フレア接続3/8F	冷媒配管φ15.88 フレア接続5/8F			89	80
112~160形			281	298		

RG01N460

単位	スケール	作成日	形名	MPL(Z)-RP40(S)~RP160AA(H)		
mm	NTS	2004-8-3	パッケージエアコン室内ユニット外形図 (4方向天井カセット形)(パワーカセット)			
三菱電機株式会社			図番 (形名コード)	7PQADA	副番	A 記号