

空冷ヒートポンプ式パッケージエアコン仕様書 (ツインタイプ) (4方向天井カセット形)〈パワーカセット〉	仕様書 番号	
---	-----------	--

ご使用先 殿

ご注文先 (最終仕様ご確認先) 殿 始動方式 直入

弊社工事番号 用途

室内ユニット形名	MPL-RP160AAH2	台数	
----------	---------------	----	--

		冷房	暖房
能力	kW	組合せする室内ユニットの容量により能力は異なります。 別紙室外ユニットの冷房、暖房能力の欄をご覧ください。	

室内 ユニ ット 仕 様	風量	m ³ /min	静粛22-弱25-中28-強30	機外静圧	Pa	0
	送風機出力	kW	0.110	補助電熱装置	kW	三相 200V 3.0kW
	吸込口形式 / 方向		グリル/下面中央	電流		三相 8.66A
	冷媒配管接続方向		側面	吹出口形式 / 方向		グリル/下面4・3・2方向可変
	温度調節器		調節 冷房/19℃~30℃ 除湿/19℃~30℃ 範囲 暖房/17℃~28℃	電気配線接続方向		側面
	冷媒配管サイズ		液φ9.52 ガスφ15.88	エアフィルター		PPハニカム(ロングライフ抗菌仕様)
	製品質量	kg	32+5(パネル)	ドレン配管サイズ		VP-25
	塗装色		本体:溶垂鋼板塗装なし N3絶縁張り パネル:プラスチック成形品アクリル塗装 マンセル 6.4Y8.9/0.4			
	主要別売部品		カンタン自動パネル・ワイドパネル・吹出口シャッタープレート・MAスームスリモコン・ワイヤレスリモコン 加湿器・電気集じん器・高性能フィルター			

備考	
----	--

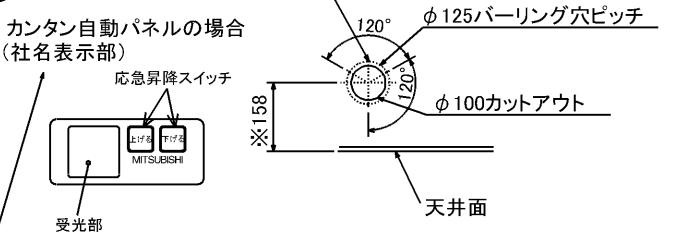
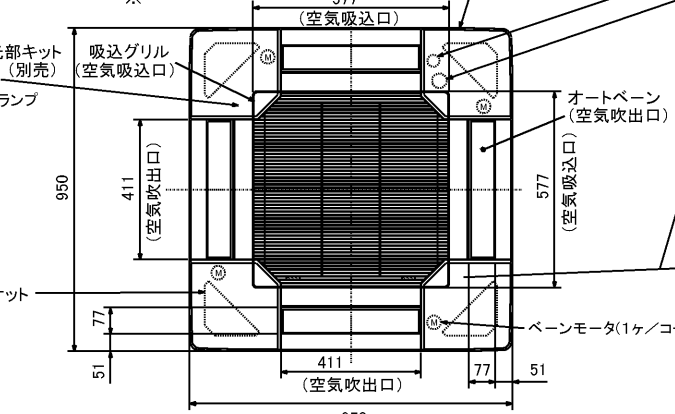
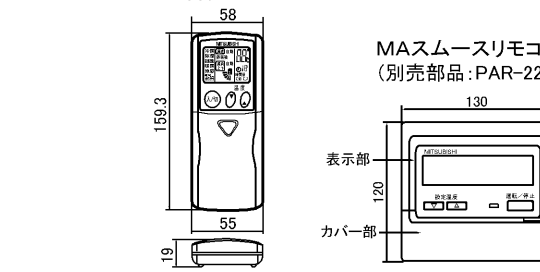
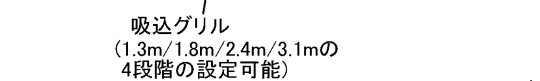
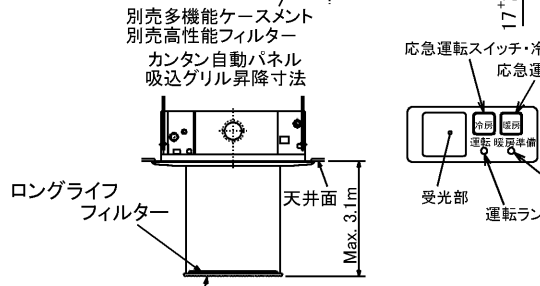
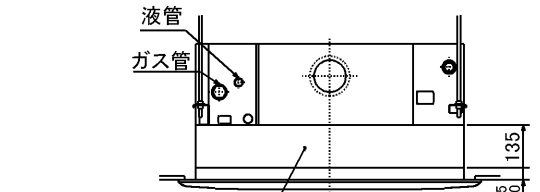
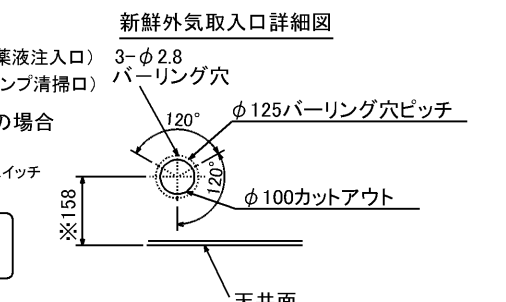
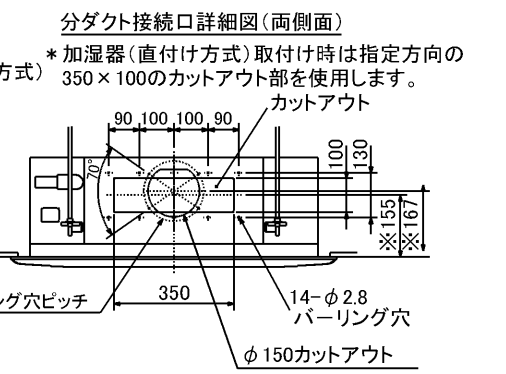
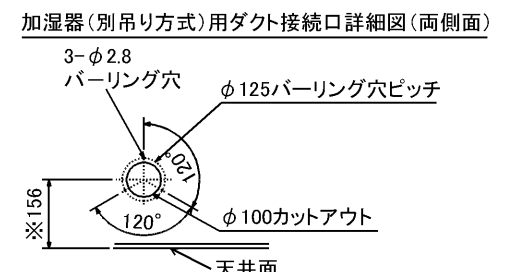
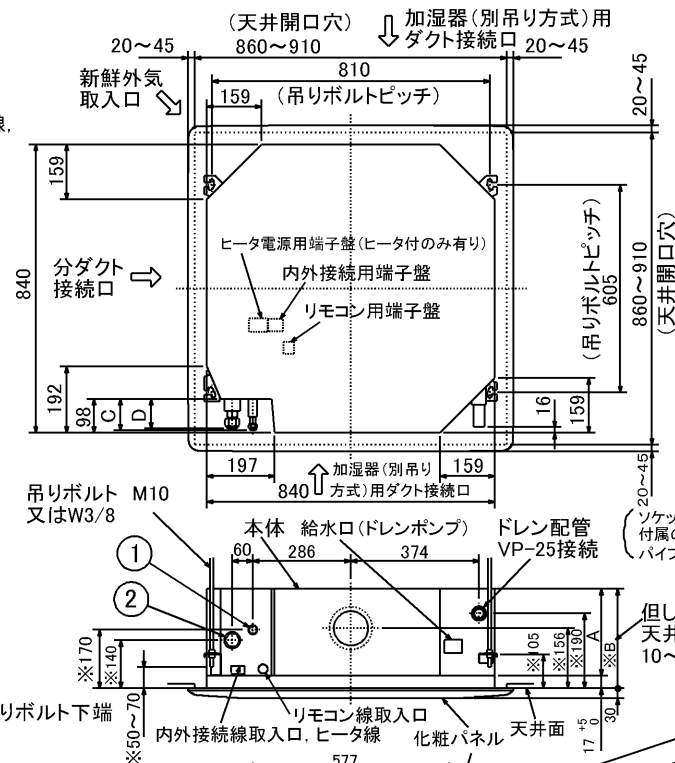
添付図面	
------	--

改定	作成	2004-8-31
	図番	7PQCRC1

- 注 1. 化粧パネルは標準パネル、カンタン自動パネルからお選びください。
 2. ドレン配管はPVC管VP-25を使用してください。
 ドレンポンプ内蔵です。最大揚程は天井面から850mmです。
 3. 吊りボルトはM10またはW3/8ネジを使用してください。(現地手配)
 4. サービス時、電気品箱を取外す事があります。ヒータ電源線並びにリモコン線、内外接続線の接続時には、電線に十分な余裕を持たせてください。
 5. カンタンコーナーポケットより、化粧パネルを付けたまま本体の高さ調整が可能です。
 6. 別売加湿器(別吊り方式)、取付時は天井ふところ高さが、360mm以上必要となります。
 別売加湿器(直付け方式)、取付時は天井ふところ高さが、360mm以上必要となります。
 7. 別売多機能ケースメント及び別売高性能フィルター取付時の注意
 1) 天井ふところ高さが下表以上必要となります。

40~80形	400
112~160形	440

- 2) 図中の※印部の寸法は、135mm加算されます。
 3) 別売高性能フィルターは、多機能ケースメントと併用となります。
 8. 分ダクト接続時は、十分な断熱を行ってください。
 (露付、露たれの原因になります。)



	①	②	A	B	C	D
40~63形	冷媒配管 φ6.35 フレア接続 1/4F	冷媒配管 φ12.7 フレア接続 1/2F	241	258	85	76
71~80形	冷媒配管 φ9.52 フレア接続 3/8F	冷媒配管 φ15.88 フレア接続 5/8F			89	80
112~160形			281	298		

単位	スケール	作成日	形名	MPL(Z)-RP40(S)~RP160AA(H)2		
mm	NTS	2004-9-16	パッケージエアコン室内ユニット外形図 (4方向天井カセット形)(パワーカセット)			
三菱電機株式会社			図番	7PQCDA	副番	記号

RG01N460