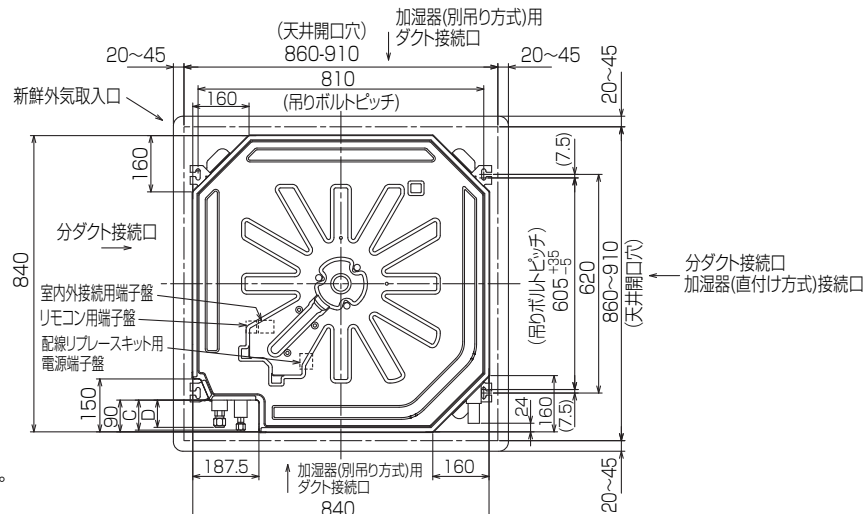
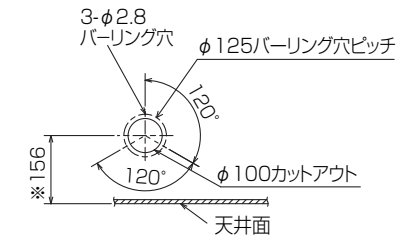


- 注1.化粧パネルは標準パネル、ムーブアイパネル、標準カンタン自動パネル、ムーブアイカンタン自動パネルからお選びください。
- 2.ドレン配管はPVC管VP-25を使用してください。  
ドレンポンプ内蔵です。  
最大揚程は天井面から850mmです。
- 3.吊りボルトはM10またはW3/8ネジを使用してください。(現地手配)
- 4.サービス時、電気箱箱を取外すことがあります。  
電源線並びにリモコン線、室内外接続線の接続時には、電線に十分な余裕を持たせてください。
- 5.カンタンコーナポケットより、化粧パネルを付けたまま本体の高さ調整が可能です。
- 6.別売加湿器(別吊り方式)取付時は、天井ふところ高さが360mm以上必要となります。  
別売加湿器(直付け方式)取付時は、天井ふところ高さが300mm以上必要となります。
- 7.フィルター自動清掃パネル、別売多機能ケースメント及び別売高性能フィルター又は別売電気集塵器取付時の注意  
1)天井ふところ高さがE以上必要となります。  
2)図中の※印部の寸法は、135mm加算されます。  
3)別売高性能フィルターは、別売多機能ケースメントと併用となります。
- 8.分ダクト接続時は、十分な断熱を行なってください。  
(露付、露たれの原因になります)
- 9.必要な据付け・サービススペースは下図を参照願います。

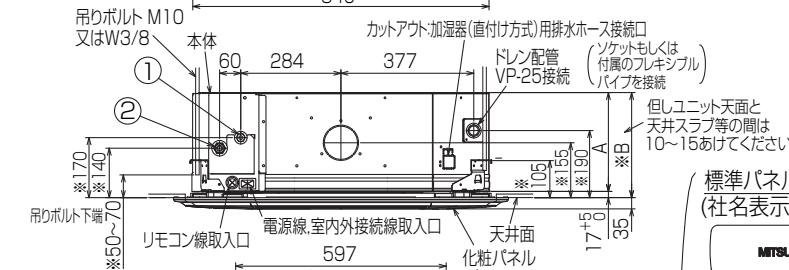
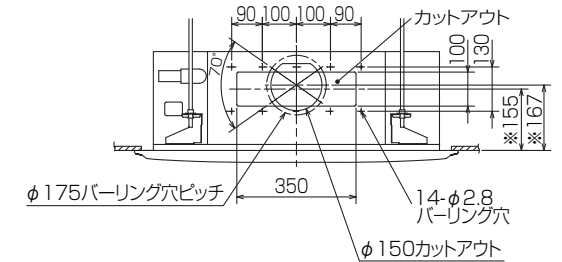


加湿器(別吊り方式)用ダクト接続口詳細図(両側面)



分ダクト接続口詳細図(両側面)

\*加湿器(直付け方式)取付け時は指定方向の350×100のカットアウト部を使用します。



標準パネルの場合  
(社名表示部)



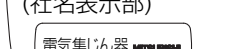
カンタン自動パネルの場合  
別売ワイヤレス受光部キット取付の場合  
(社名表示部)

応急運転スイッチ・(冷房)  
兼 応急昇降スイッチ(上げる)  
応急運転スイッチ・(暖房)  
兼 応急昇降スイッチ(下げる)



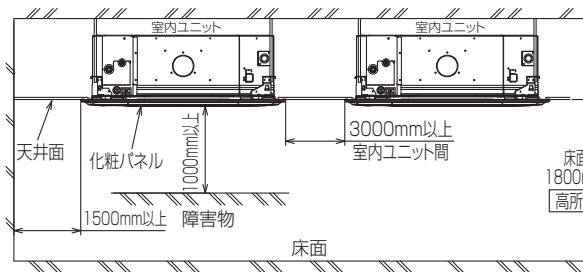
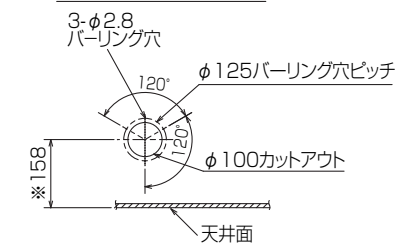
受光部 運転ランプ  
霜取 暖房準備ランプ

別売電気集塵器取付の場合  
(社名表示部)

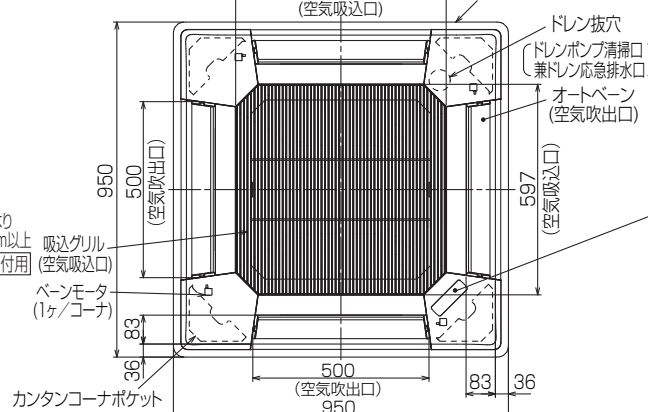
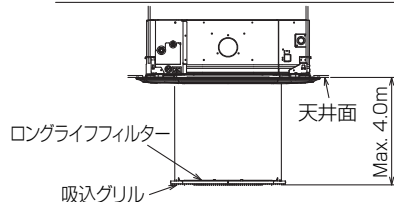


電気集じん器  
運転ランプ

新鮮外気取入口詳細図



カンタン自動パネル 吸込グリル昇降寸法



単位	スケール	作成日	形名	MPL-RP160BA3				
mm	NTS	2008-10-8	パッケージエアコン室内ユニット外形図 (4方向天井カセット形)(標準パネル)					
三菱電機株式会社			図番	GA-MPL-RP160BA3	副番	A	記号	

BK01B958-1