


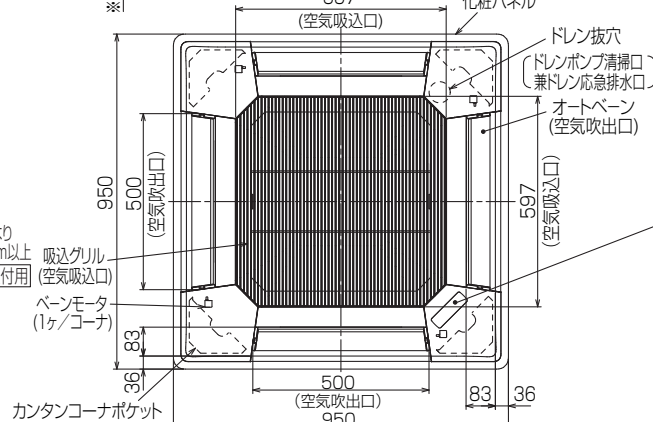
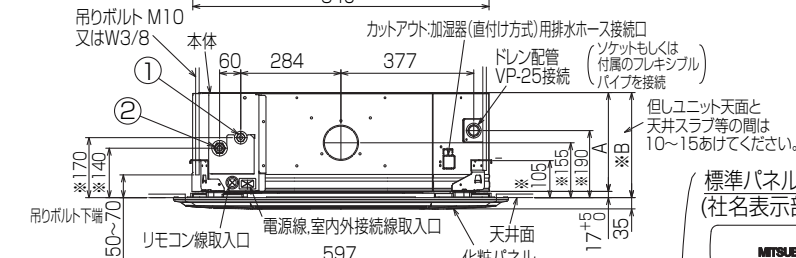
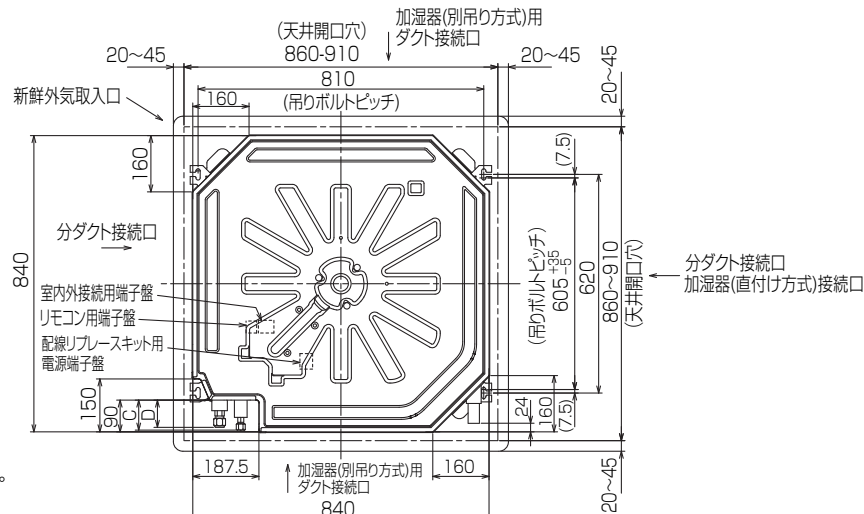
空冷ヒートポンプ式パッケージエアコン室内ユニット仕様書 4方向天井カセット形<ワイドパワーカセット>

形名	MPL-RP40BA3	台数		記号	
----	-------------	----	--	----	--

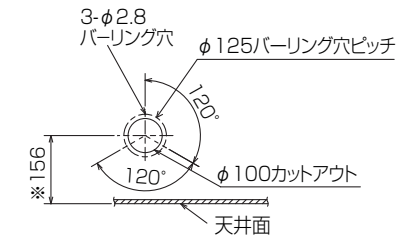
電源			単相200V 50Hz/60Hz			
能力			冷房	暖房		
			kW	3.6	4.0	
空気条件	室内側	乾球温度/湿球温度	°C	27/19	20/ -	
	室外側	乾球温度/湿球温度	°C	35/ -	7/6	
電気特性	消費電力		kW	0.03/0.03	0.02/0.02	
	運転電流		A	0.17/0.17	0.12/0.12	
リモコン温度設定範囲			°C	19~30(ドライを含む)	17~28	
風向調節			上下方向	30° ~60° の間で5段階に設定可 ・スイング		
			左右方向	-		
送風機	形式×個数		ターボファン×1			
	風量 強-中1-中2-弱	m ³ /min	15-13-12-11			
	機外静圧		Pa	0		
	電動機出力		kW	0.05		
外装			ピュアホワイト<6.4Y 8.9/0.4>			
外形寸法	本体(H×W×D)		mm	258×840×840		
	パネル(H×W×D)		mm	35×950×950		
熱交換器形式			クロスフィン			
エアフィルター			PPハニカム(抗菌仕様)			
防音・断熱材			発泡PS			
冷媒配管サイズ(液/ガス)		mm	φ 6.35/φ 12.7			
ドレン配管サイズ		mm	VP-25接続可			
運転音 強-中1-中2-弱		dB	31-29-28-27			
製品質量		kg	本体:22 パネル:6			
機外配線	最小電線太さ		mm	内・外ユニットの組み合わせにより変わりますので、 技術資料をご覧ください。		
	配線用遮断器		A			
構成部品	運転調整装置 (別売)		MAリモコン M-NETリモコン			
	化粧パネル (別売)		標準パネル, 標準パネルカンタン自動パネル, ムーブアイパネル ムーブアイカンタン自動パネル, フィルター自動清掃ユニット(パネル付)からお選びください。			
その他の取付可能主要別売部品			スペースパネル, 吹出口シャッタープレート, 加湿器, リモコンケーブル 高性能フィルター, 多機能ケースメント, ワイドパネル, 高湿度対応キット, パルスクリン			
付属品			ワッシャー, ワッシャー(クッション付), パイプカバー, バンド 座付きネジ, フレキホース, 断熱材			
特記事項, 標準外仕様等						
注意事項	<ol style="list-style-type: none"> 1. 冷暖房能力はJIS B 8615-1条件、冷媒配管相当長 7.5mで運転した場合の最大能力です。 2. 実際の能力特性は内・外機の組合せにより変わりますので技術資料をご覧ください。 3. 運転音はJIS規格に準じて無響室でのデータです。(騒音計Aスケール値) 					

パッケージエアコン 室内ユニット仕様書	形名	MPL-RP40BA3	台数		記号	
 三菱電機株式会社	作成日	2009-12-10	図番	SY-MPLRP40BA3	副番	A

- 注1.化粧パネルは標準パネル、ムーブアイパネル、標準カンタン自動パネル、ムーブアイカンタン自動パネルからお選びください。
- 2.ドレン配管はPVC管VP-25を使用してください。
ドレンポンプ内蔵です。
最大揚程は天井面から850mmです。
- 3.吊りボルトはM10またはW3/8ネジを使用してください。(現地手配)
- 4.サービス時、電気箱箱を取外すことがあります。
電源線並びにリモコン線、室内外接続線の接続時には、電線に十分な余裕を持たせてください。
- 5.カンタンコーナポケットより、化粧パネルを付けたまま本体の高さ調整が可能です。
- 6.別売加湿器(別吊り方式)取付時は、天井ふところ高さが360mm以上必要となります。
別売加湿器(直付け方式)取付時は、天井ふところ高さが300mm以上必要となります。
- 7.フィルター自動清掃パネル、別売多機能ケースメント及び別売高性能フィルター又は別売電気集塵器取付時の注意
1)天井ふところ高さがE以上必要となります。
2)図中の※印部の寸法は、135mm加算されます。
3)別売高性能フィルターは、別売多機能ケースメントと併用となります。
- 8.分ダクト接続時は、十分な断熱を行なってください。
(露付、露たれの原因になります)
- 9.必要な据付け・サービススペースは下図を参照願います。

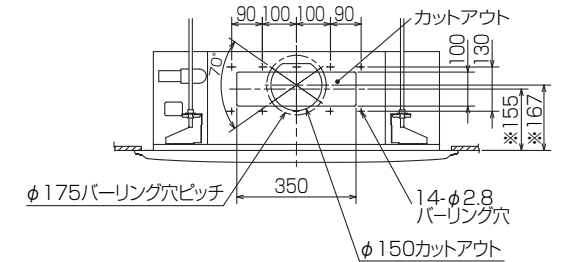


加湿器(別吊り方式)用ダクト接続口詳細図(両側面)

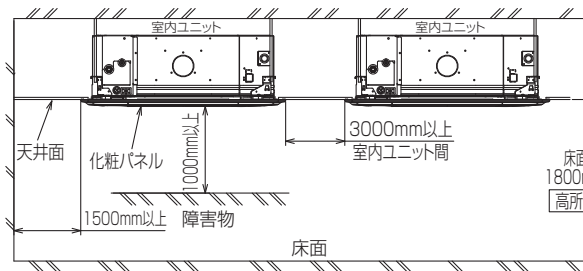
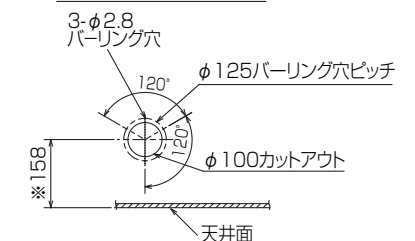


分ダクト接続口詳細図(両側面)

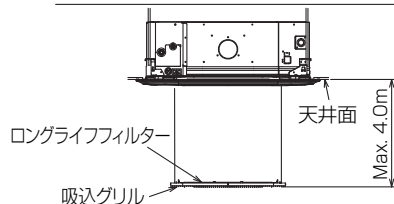
*加湿器(直付け方式)取付時は指定方向の350×100のカットアウト部を使用します。



新鮮外気取入口詳細図



カンタン自動パネル 吸込グリル昇降寸法



標準パネルの場合
(社名表示部)

MITSUBISHI

カンタン自動パネルの場合
別売ワイヤレス受光部キット取付の場合
(社名表示部)

応急運転スイッチ・(冷房)
兼 応急昇降スイッチ(上げる)
応急運転スイッチ・(暖房)
兼 応急昇降スイッチ(下げる)

受光部 運転ランプ
霜取 暖房準備ランプ

別売電気集塵器取付の場合
(社名表示部)

電気集じん器
運転中

①	②	A	B	C	D	E
冷媒配管 φ6.35 フレア接続 1/4F	冷媒配管 φ12.7 フレア接続 1/2F	241	258	80	74	400

BK01B958-1

単位	スケール	作成日	形名	MPL-RP40BA3		
mm	NTS	2008-10-8	パッケージエアコン室内ユニット外形図 (4方向天井カセット形)(標準パネル)			
三菱電機株式会社		図番	GA-MPL-RP40BA3	副番	A	記号